

(I) DESCRIZIONE PRODOTTO

Radiocomandi in banda UHF con ricevitore supereterodina e trasmettitore con frequenza portante controllata mezzo quarzo, atti all'attivazione a distanza di apparecchiature elettriche ed elettroniche ad uso apriorita nel rispetto delle direttive vigenti.

Il codice del trasmettitore può essere inserito (memorizzato) nel ricevitore agendo direttamente sul ricevitore.

Nel ricevitore il codice è memorizzato in un'EEPROM che mantiene le informazioni anche in caso di mancanza di alimentazione.

La trasmissione dei codici di comando è di tipo Rollig-code. Il codice viene cambiato ad ogni trasmissione attraverso l'utilizzo di un algoritmo che solo il ricevitore è in grado di riconoscere.

TRASMETTITORI

Versione fino a 4 canali

I trasmettitori vengono codificati direttamente dal produttore con codice diverso uno dall'altro.

Attenzione se si tiene premuto un tasto canale del trasmettitore per più di 30 secondi, il trasmettitore si spegne automaticamente.

Il trasmettitore è fornito a 1-2- 4 canali con i seguenti codici merceologici:

TAK868A01	Trasmettitore 1 canali
TAK868A02	Trasmettitore 2 canali
TAK868A04	Trasmettitore 4 canali

RICEVITORI

I ricevitori possono essere:

- ricevitore a scheda con connettore da inserire in apparecchiature predisposte a riceverlo.
- ricevitore in contenitore da esterno.

TAKRCM868A02	Ricevitore mini da esterno 2 canali 12-24 Vac/dc
--------------	--

MEMORIZZAZIONE DA RICEVITORE

Per sicurezza ad ogni inizio installazione è bene cancellare l'intera memoria

La codifica utente ed il relativo canale funzione vengono memorizzati via radio seguendo la seguente procedura:

- Per associare un comando al canale 1: premere e tenere premuto il tasto P1, il buzzer emetterà un suono continuo, premere due volte il comando da memorizzare, l'avvenuta memorizzazione è segnalata da un suono intermittente veloce.
- Per associare un comando al canale 2: premere due volte e tenere premuto il tasto P1, il buzzer emetterà un suono continuo, premere due volte il comando da memorizzare, l'avvenuta memorizzazione è segnalata da un suono intermittente veloce.

Se il codice non viene memorizzato, ciò può essere causato dai seguenti fattori:

- il codice esiste già nella memoria
- la memoria è piena, in questo caso il buzzer emetterà 3 bip ad ogni accensione. (codici memorizzabili max 42).

PER CANCELLARE UN CODICE DA RICEVITORE

- 1) premere e tenere premuto il tasto P2, il buzzer emetterà un suono intermittente lento.
- 2)trasmettere il codice da cancellare, una volta cancellato, il buzzer emetterà un suono costante.

PER CANCELLARE TUTTI I CODICI IN MEMORIA

1)Tenere premuto il tasto P2, il buzzer emetterà un suono intermittente lento, rilasciare il tasto P2 e ripremerlo entro 0,5 sec., mantenendolo premuto per almeno 10 sec. (durante questo periodo il buzzer emetterà un suono intermittente veloce) finché il buzzer emetterà un suono costante. Al termine rilasciare il pulsante.

ANTENNA

Per ottenere buone prestazioni, è fondamentale l'installazione dell'antenna.

Collegare un filo di 8.5 cm. al morsetto centrale dell'antenna.

Per un miglior risultato, collegare un'antenna accordata collegata al ricevitore per mezzo di un cavo coassiale RG58 (impedenza 50 Ω) con una lunghezza max. di 15 metri (mod. ANT868).

TRASMETTITORI

Frequenza portante	868.3 MHz
Tolleranza sulla frequenza portante	±10 Ppm
Potenza apparente irradiata	-3 ÷ -1 dBm
Modulazione	FSK
Alimentazione	3 V (batteria lithio CR2032)
Consumo max.	15 mA
Temperatura di esercizio	-10° ÷ +55 °C

RICEVITORI

Frequenza di ricezione	868.3 MHz
Frequenza intermedia IF	10.7 MHz
Impedenza d'ingresso	50 Ω
Sensibilità' (per segnale a buon fine) 1 μV	
Alimentazione serie RCM	12-24 Vac/dc
Assorbimento a riposo	14 mA
Assorbimento con relè attivato	30 mA
Ritardo all'attivazione dei canali	200 ms
Ritardo alla disattivazione dei canali	300 ms
Temperatura di esercizio	-20° ÷ + 60 °C
Massimo carico applicabile ai relè	
Tensione	48 Vac
Carico in dc	28 W
Carico in ac	60 VA

Nell'ottica di un continuo sviluppo dei propri prodotti, il produttore si riserva il diritto di apportare modifiche a dati tecnici e prestazioni senza preavviso.

(GB)

PRODUCT DESCRIPTION

Superheterodyne radio control devices, with the carrier frequency in the UHF band controlled by quartz, for the remote control of electronic and electrical appliances in conformity with the laws and standards in force.

The transmitter code can be inserted (memorised) either directly into the receiver .

The user code is memorised under EEPROM in the receiver which maintains the code information even when faced with blackouts.

The code transmission type is "Rolling-code". The code is changed for every transmission through the use of an algorithm that only the receiver is able to recognize.

TRANSMITTERS

The transmitters are encoded in the factory and each transmitter has its own unique code.

Caution! If you keep a channel button pressed down for more than 30 seconds the transmitter will automatically switch off.

The transmitters are available in 2 and 4 channel versions with the following codes:

TAK868A01	1-channel transmitter
TAK868A02	2-channel transmitter
TAK868A04	4-channel transmitter

RECEIVERS

The receivers can be :

- slot-in receiver card to be inserted into an appliance which is designed to receive it.
- receiver with box.

TAKRCM868A02	2-channel box receiver 12/24V. ac-dc
--------------	--------------------------------------

CODE MEMORISING WITH THE PUSH BUTTON MEM IN THE RECEIVER

For security, each time you carry out a new installation, you are advised to wipe the entire memory.

The user code and the relative channel functions are memorised or cancelled via radio using the following procedure:

-To associate a command to channel 1: press the button P1 and hold down, the buzzer will sound continuously; press two times the channel which is to be memorized, the buzzer will sound intermittently and rapidly.

-To associate a command to channel 2: press twice the button P1 and hold down, the buzzer will sound continuously; press two times the channel which is to be memorized, the buzzer will sound intermittently and rapidly.

If the code is not memorised it could be due to the following conditions:

- The code already exists in memory
- The memory is full. In this case the buzzer will make 3 bip each time the power is switched on. (the maximum number of codes that can be memorized is 42).

Code Number:	Series	Model number	Draft	Date
TAK-RIC. 2CH	TAK868		T294.01	14-12-06

TO CANCEL A CODE WITH THE PUSH BUTTON DEL IN THE RECEIVER

- 1) Press and hold down "DEL", the buzzer will sound intermittently slowly
- 2) Transmit the code which is to be cancelled, once it has been cancelled, buzzer will sound continuously

TO CANCEL ALL MEMORISED CODES WITH THE PUSH BUTTON DEL IN THE RECEIVER

- 1) Press and hold down "DEL", then buzzer will sound slowly and intermittently. At this point release "DEL" and press it again within 0.5 seconds, hold it down for at least 10 seconds (during this period buzzer will sound intermittently and quickly) as buzzer will sound continuously. Release the button after completing the operation.

Antenna

The correct installation and connection of the antenna is fundamental in order to obtain a good range for the installation.

Connect a 8.5 cm piece of wire to the antenna pole connection on the device.

As an alternative (and for better results) use a tuned antenna connected to the receiver via a coaxial cable RG 58 (impedance 50 Ω) with a maximum length of 15 metres (mod. ANT868).

TRANSMITTERS

-carrier frequency	868,3 MHz
-carrier frequency tolerance	±10 Ppm
-band width	>25 KHz
-apparent radiated power	-3 + -1dBm
-modulation	FSK
-power supply	3V (Lithium battery CR2032)
-maximum power consumption	15 mA
-operating temperature range	-10° + +55°C

RECEIVERS

-reception frequency	868,3 MHz
-intermediate frequency IF	10,7 MHz
-antenna impedance in input	50 Ω
-sensitivity (finely tuned signal)	1 μV
-power supply for RST series	12 Vdc
-power supply for RCM series	12/24 Vac-dc
-maximum power consumption at rest	14 mA
-maximum power consumption with activated relay	30 mA
-excitation delay	200 ms
-dropout delay	300 ms
-operating temperature range	-20° + + 55°C
-maximum commutable power at the relay	
with resistive load:	
maximum voltage	48 Vac
load dc	28 W
load ac	60 VA

In the view of a constant development of their products, the manufacturer reserves the right for changing technical data and features without prior notice.

(F)

DESCRIPTION DU PRODUIT

Les télécommandes superhétérodynes, dont la portée en bande HF est contrôlée par un quartz, sont utilisées pour la commande à distance d'ouvre-portes électriques ou électroniques, et ceci en respectant les normes de sécurité en vigueur.

Il est impossible de copier le signal rolling code émis.

Le mode de programmation peut être activé soit directement dans le récepteur.

L'utilisateur peut faire cela facilement sans l'aide de l'installateur.

Le code de l'émetteur est programmé dans la mémoire Eeprom du récepteur, où les données sont maintenues, même lors d'une interruption de courant.

Transmission des codes de commande de type Rollig-code. Le code est changé à chaque transmission par la mise en œuvre d'un algorithme que seul le récepteur est en mesure de reconnaître.

EMETTEURS

Versions à 4 canaux (max.)

Les émetteurs sont codés à l'usine, chaque émetteur a son propre code.

Attention!

Quand vous pressez le bouton-poussoir pendant plus de 30 sec, l'émetteur se coupe automatiquement. Les types suivants sont disponibles:

TAK868A01	: émetteur 1 canal
TAK868A02	: émetteur 2 canaux
TAK868A04	: émetteur 4 canaux

RÉCEPTEURS

Les récepteurs existent dans les versions suivantes:

- récepteur carte avec connecteur à insérer dans les appareils aptes à le recevoir
- récepteur en boîtier

TAKRCM868A02	récepteur 2 canaux en boîtier 12/24 Vac/dc
--------------	--

MÉMORISATION

Pour des raisons de sécurité il est conseillé d'effacer toute la mémoire avant l'installation. Le code d'émetteur et la fonction relative sont mémorisés ou effacés de la façon suivante:

- **Pour associer une commande au canal 1:** appuyer sur la touche P1 et la maintenir appuyée; l'avertisseur sonore émettra une tonalité continue, appuyer alors deux fois sur la commande à mémoriser. La mémorisation sera signalée par des bips rapides.

- **Pour associer une commande au canal 2:** appuyer deux fois de suite sur la touche P1 et la maintenir appuyée; l'avertisseur sonore émettra une tonalité continue, appuyer alors deux fois sur la commande à mémoriser. La mémorisation sera signalée par des bips rapides.

S'il est impossible de mémoriser le code, il se peut que:

- le code soit déjà mémorisé;
- la mémoire soit saturée (Dans ce cas le buzzer émet 3 bip chaque fois qu'il est allumé). (nombre maxi. de codes mémorisables: 42).

EFFACER UN CODE

- 1) Appuyez et maintenez appuyé P2, le buzzer émet un signal intermittent.
- 2) Emettez le code à effacer. Dès que le code est effacé, le buzzer émet un signal continu. Répétez les actions 1) et 2) pour effacer un autre code.

EFFACER TOUS LES CODES MÉMORISÉS

- 1) Appuyez et gardez appuyé P2, le buzzer émet un signal intermittent et lent. Lâchez P2 et appuyez-le à nouveau endéans les 0,5 sec. Maintenez-le pendant 10 sec. jusqu'à ce que le buzzer émet un signal continu. Lâchez maintenant P2.

Antenne

Afin d'obtenir une réception optimale, il est important d'installer l'antenne correctement. Branchez un câble de 8,5 cm à la borne centrale de l'antenne.

Comme alternative vous pouvez utiliser une antenne amplifiée que vous branchez au récepteur au moyen d'un câble coaxial RG 58 (impédance 50 Ω) d'une longueur maximale de 15m. (mod. ANT 868).

CARACTÉRISTIQUES TECHNIQUES

Émetteur

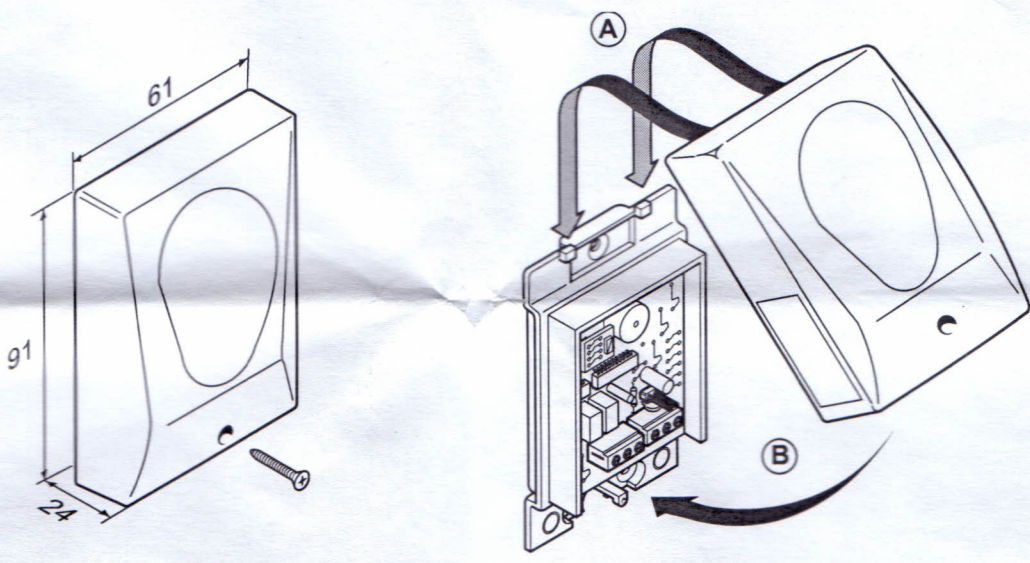
- fréquence porteuse:	838,3 MHz
- tolérance de la fréquence porteuse:	±10 Ppm
- puissance apparente irradiée:	-3 + -1dBm
- modulation:	FSK
- alimentation	3 V (pile lithio CR2032)
- consommation moyenne:	15 mA
- température de fonctionnement:	-10° + +55°C

RÉCEPTEUR

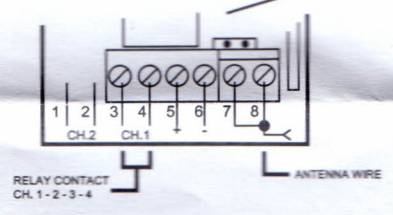
- fréquence de réception:	868,3 MHz
- sensibilité:	1 μV
- fréquence intermédiaire:	10,7 MHz
- impédance d'entrée antenne:	50 Ω
- température de fonctionnement:	-20° + +60°C

- consommation moyenne:	14 mA
retard d'activation :	200 ms
retard désactivation :	300 ms
- récepteur 1 canal / 2 canal RCM	12/24 Vdc
- contacts relais avec charge résistive:	
récepteur à carte: maxi.	48 V
récepteur à boîtier:	60 V/A (28 W)

Dans l'optique d'un développement continu de ses produits, le constructeur se réserve le droit d'apporter sans préavis, des modifications aux données techniques et aux prestations.



TAKRCM868A01



TAKRCM868A02

