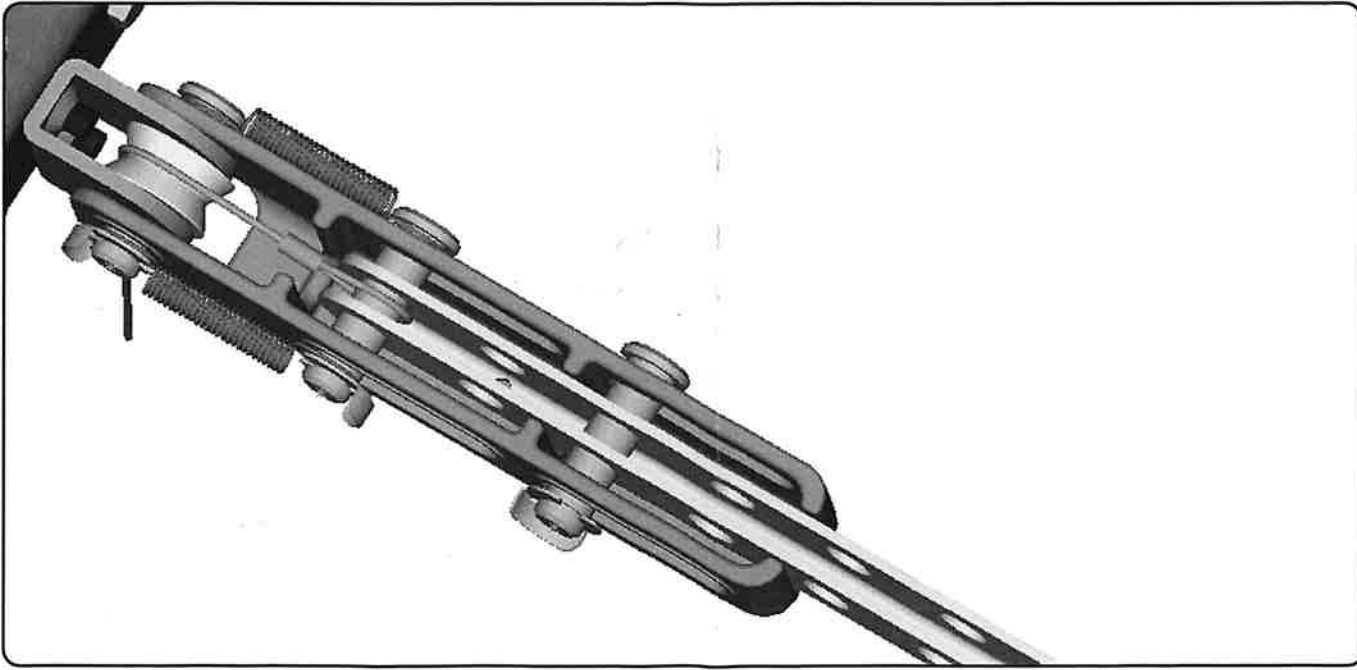
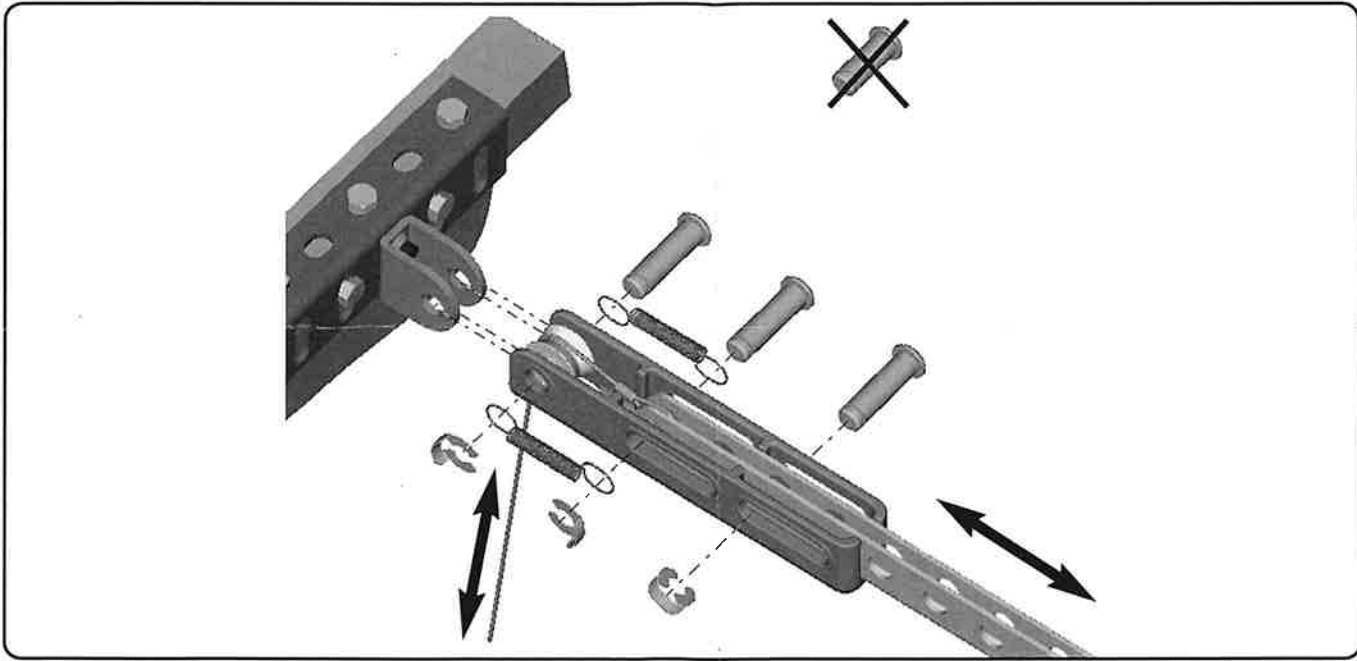
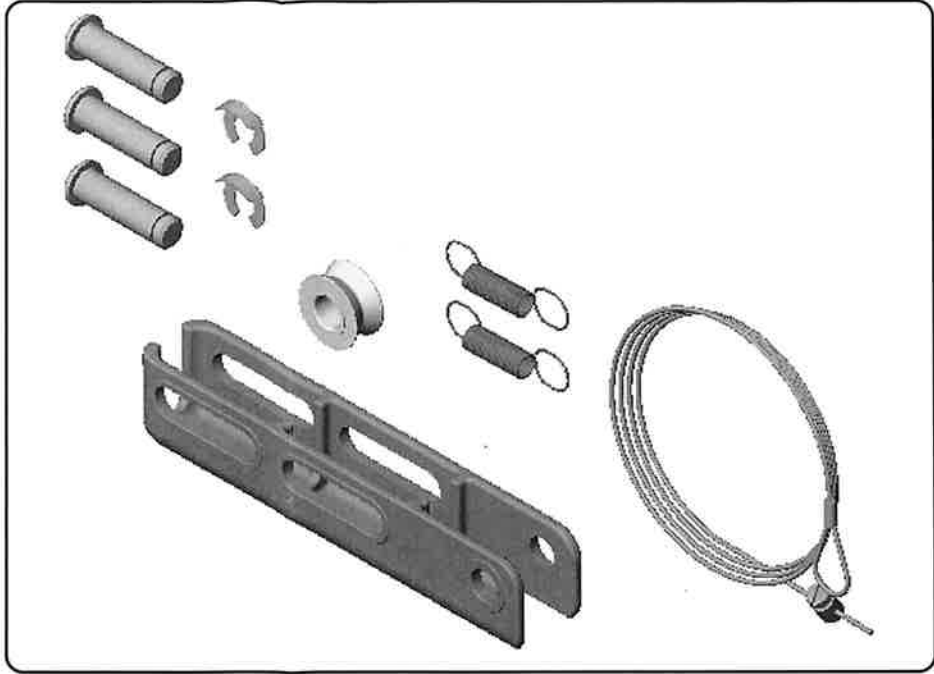




# 1609V001

- D Verriegelungsset mit 2500 mm Drahtseil und Verklebung
- F Kit de deverrouillage avec câble de 2500mm et arrêtoir





4 015862 016096

### # 1609V001

- D** Verriegelungsset mit 2500 mm Drahtseil und Verklemmung
- F** Kit de deverrouillage avec câble de 2500mm et arrêtoir

