

WALL SWITCH 3CH io



5151656A



FR GÉNÉRALITÉS - VERSION ORIGINALE

Lire attentivement les instructions de ce produit. Conserver ces instructions. Le non-respect de ces instructions exclut la responsabilité de Somfy et sa garantie. Somfy ne peut être tenue responsable des changements de normes et standards intervenus après la publication de cette notice.

Vérifier la compatibilité de ce produit avec les équipements et accessoires associés. Si un doute apparaît lors de l'installation ou pour obtenir des informations complémentaires, consulter un interlocuteur Somfy ou aller sur le site www.somfy.com.

Consignes de sécurité

Ne pas laisser le produit à la portée des enfants. Ne pas utiliser de produits abrasifs ni de solvants pour le nettoyer. Utiliser un chiffon doux et sec pour nettoyer sa surface. Ne pas exposer le produit à des chocs ou des chutes, à des matières inflammables ou à une source de chaleur, ne pas l'immerger. Ne pas tenter de le réparer.

Réglementation

Somfy déclare que le produit décrit dans ces instructions lorsqu'il est utilisé conformément à ces instructions, est conforme aux exigences essentielles des Directives Européennes applicables et en particulier à la Directive Radio 2014/53/EU. Le texte complet de la déclaration CE de conformité est disponible à l'adresse internet suivante : www.somfy.com/ce.

PROGRAMMATION ET UTILISATION

Programmation

- Appuyer 2s sur le bouton prog de l'automatisme ou du récepteur à piloter (voir la notice de l'automatisme ou du récepteur).
- Appuyer simultanément sur les touches 2 et 3 de l'émetteur mural jusqu'au clignotement du voyant vert (2 s) (fig. 1).
- Parmi les 3 touches de l'émetteur mural, appuyer brièvement sur la touche choisie pour piloter la motorisation.

Utilisation : fig. 2

Voyant : informe de l'exécution d'une commande.

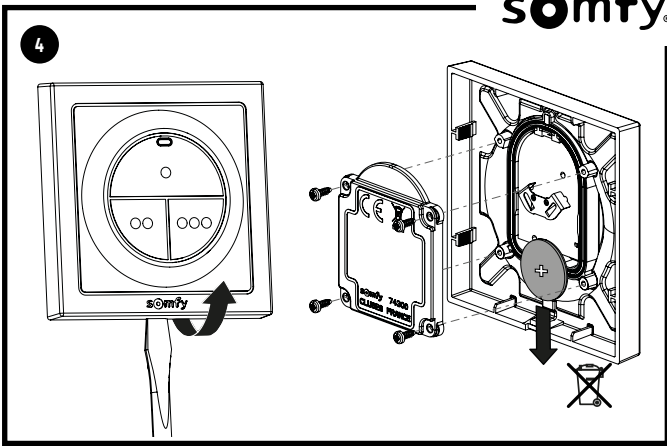
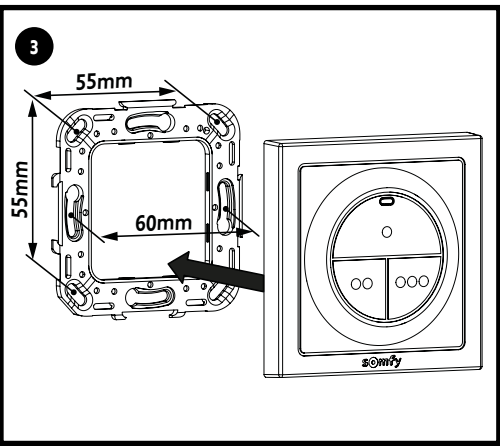
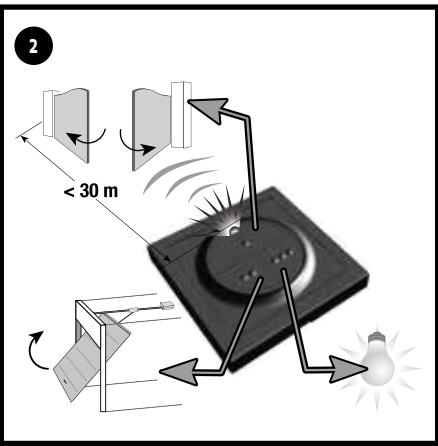
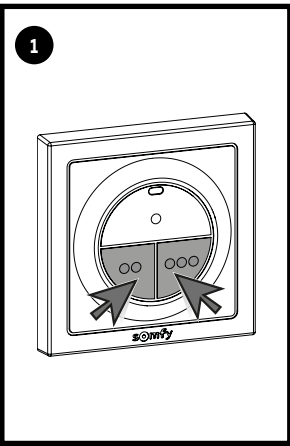
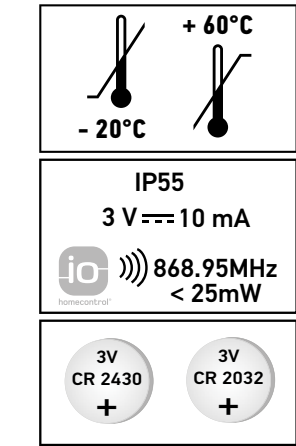
Installation : fig. 3

L'installation du produit à proximité ou sur des surfaces métalliques est déconseillée. Installer ce produit sur une surface plane.

- Utiliser des vis à tête fraisée de 3 mm de diamètre pour fixer le support mural.
- Clipper l'émetteur sur le support mural.

Remplacement de la pile : fig. 4

Veiller à séparer les piles des autres types de déchets et à les recycler via le système local de collecte.



EN GENERAL INFORMATION - TRANSLATED VERSION

Read the instructions for this product carefully. Keep these instructions. Failure to follow these instructions absolves SOMFY of all responsibility and voids the warranty. SOMFY cannot be held responsible for any changes to norms and standards that come into effect after publication of these instructions.

Check the compatibility of this product with the associated equipment and accessories. If in doubt when installing the product, or to obtain additional information, contact a Somfy adviser or visit the website www.somfy.com.

Safety instructions

Keep the product out of reach of children. Do not use abrasive products or solvents to clean it. Use a soft, dry cloth to clean its surface. Do not knock or drop the product, immerse it in water or expose it to flammable materials or a source of heatDo not attempt to repair it.

Regulations

Somfy declares that the product described in these instructions, when used in accordance with these instructions, complies with the essential requirements of the applicable European Directives and, in particular, with the Radio Directive 2014/53/EU. The full text of the EC declaration of conformity is available on the following website : www.somfy.com/ce.

PROGRAMMING AND USE

Programming

- Press the prog button on the device or the receiver to be controlled for 2 s (see the instructions provided with the device or the receiver).
- Press buttons 2 and 3 on the wall transmitter simultaneously until the green indicator light flashes (2 s) (fig. 1).
- Of the 3 buttons on the wall transmitter, briefly press the button selected to control the motorisation.

Operation: fig. 2

Indicator light: informs you that the command has been executed.

Installation: fig. 3

You are advised not to install the product near or on metal surfaces. Install this product on a flat surface.

- To secure the wall mounting, use countersunk screws with a diameter of 3 mm.
- Clip the transmitter onto the wall mounting.

Replacing the battery: fig. 4

Please separate batteries from other types of waste and recycle them via your local collection facility.

DE ALLGEMEINES - DEUTSCHE ÜBERSETZUNG DER ANLEITUNG

Lesen Sie die Anweisungen zu diesem Produkt aufmerksam durch. Bewahren Sie diese Sicherheitshinweise gut auf. Für Schäden und Mängel, die durch nicht bestimmungsgemäße Verwendung oder Nichtbeachtung der Anweisungen und Hinweise in dieser Anleitung entstehen, ist die Haftung und Gewährleistung durch Somfy ausgeschlossen. Somfy haftet nicht für Änderungen der Normen und Standards, die nach Veröffentlichung dieser Anleitung eintreten. Prüfen Sie die Kompatibilität dieses Produkts mit den vorhandenen Ausrüstungs- und Zubehörlteilen. Bei Fragen zur Installation oder für weiterführende Informationen wenden Sie sich bitte an Ihren Somfy-Ansprechpartner, oder besuchen Sie unsere Website www.somfy.com.

Sicherheitshinweise

Bewahren Sie das Produkt außerhalb der Reichweite von Kindern auf. Verwenden Sie zur Reinigung des Produkts keine Scheuer- oder Lösungsmittel. Verwenden Sie zur Reinigung der Oberflächen ein weiches und trockenes Tuch. Setzen Sie das Produkt keinen Stößen aus und lassen Sie es nicht fallen. Bringen Sie es nicht in Kontakt mit brennbaren Stoffen oder Wärmequellen. Tauchen Sie es nicht in Flüssigkeiten. Versuchen Sie nicht, das Produkt zu reparieren.

Normen

Somfy erklärt, dass das in diesen Anleitungen beschriebene Produkt bei Anwendung gemäß dieser Anweisungen mit den wesentlichen Anforderungen der anwendbaren Europäischen Richtlinien konform ist, insbesondere mit der Funkanlagenrichtlinie 2014/53/EU. Der vollständige Text der CE-Konformitätserklärung ist unter der Internet-Adresse: www.somfy.com/ce verfügbar.

PROGRAMMIERUNG UND BEDIENUNG

Programmierung

- Halten Sie die Prog-Taste der Automatikvorrichtung oder des Empfängers, die angesteuert werden sollen, 2 s lang gedrückt (siehe Anleitung der Automatikvorrichtung oder des Empfängers).
- Drücken Sie solange gleichzeitig auf die Tasten 2 und 3 des Wandsenders, bis die LED grün blinkt (2 s) (Abb. 1).
- Drücken Sie kurz auf die Taste der 3 Tasten des Wandsenders, mit der Sie den Antrieb steuern möchten.

Bedienung: Abb. 2

LED: Sie zeigt, dass ein Befehl ausgeführt wird.

Installation: Abb. 3

Installieren Sie das Produkt nicht auf oder in der Nähe von Metallflächen. Installieren Sie das Produkt auf einer glatten Oberfläche.

- Verwenden Sie Senkkopfschrauben mit Durchmesser 3 mm, um die Wandhalterung zu befestigen.
- Lassen Sie den Sender auf der Wandhalterung einrasten.

Auswechseln der Batterie: Abb. 4

Batterien gehören nicht in den Hausmüll. Entsorgen Sie sie entsprechend den geltenden Vorschriften im Handel oder bei den kommunalen Sammelstellen.

HU ÁLTALÁNOSÁGOK – AZ EREDETI DOKUMENTUM FORDÍTÁSA

Olvassa el figyelmesen a termékutasításokat. Őrizze meg a használati utasítást. Ezen utasítások be nem tartása esetén a Somfy semmilyen felelősséget nem vállal, és a jótállás érvényét veszti. A Somfy nem vállalja a felelősséget a vonatkozó normák és szabványok jelen szerelési útmutató kiadásáa után bekövetkező változásáért. Ellenőrizze a termék kompatibilitását a kapcsolódó berendezésekkel és tartozékokkal. Ha a telepítés során kérdése merül fel, illetve ha további információra van szüksége, forduljon a Somfy munkatársaihoz, vagy látogasson el a www.somfy.com oldalra.

Biztonsági előírások

Ne tartsa a terméket gyermekek által elérhető helyen. Tisztításához ne használjon súrolószert vagy oldószert. A termék felületét puha és száraz törülhóval tisztítsa. Ne ejtse le a terméket, ne tegye ki ütéseknek, gyúlékony anyagoknak vagy hőforrásnak és ne merítse folyadékba. Ne kísérlelje meg a termék javítását.

Szabályozás

A Somfy kijelenti, hogy a jelen utasításokban bemutatott termék az utasításokban leírtak szerint történő használat esetén megfelel a vonatkozó európai irányelvek alapvető követelményeinek és különösen a rádióberendezésekkel foglalkozó 2014/53/EU irányelvnek. Az EK-megfelelőségi nyilatkozat teljes szövege elérhető a következő internetes címen: www.somfy.com/ce.

PROGRAMOZÁS ÉS HASZNÁLAT

Programozás

- Nyomja le 2 másodpercig a vezérelni kívánt automatika vagy vevőberendezés prog gombját (lásd az automatika vagy a vevőberendezés útmutatóját).
- Nyomja meg egyidejűleg a fall adóberendezés 2 és 3 gombját a zöld visszajelzőlámpa villogásáig (2 s) (1. ábra).
- A fall adóberendezés 3 gombja közül nyomja le röviden a motoros működtetőrendszer vezérléséhez kiválasztott gombot.

Használat: ábra 2

Visszajelzőlámpa: tájékoztat egy vezérlés végrehajtásáról.

Beszerezés: ábra 3

A termék fém felületekre vagy azok közelébe történő felszerelése nem ajánlott. A terméket sík felülete szerelje fel.

- A fall tartó rögzítéséhez használjon 3 mm átmérőjű, süllyesztett fejű csavarokat.
- Akassa be az adóberendezést a fall tartóra.

Elem cseréje: ábra 4

Az elemeket a háztartási hulladéktól elkülönítve kezelje, és az arra kijelölt gyűjtőhelyen adja le.

PL INFORMACJE OGÓLNE - WERSJA PRZETŁUMACZONA

Należy uważnie przeczytać instrukcję dotyczącą tego produktu. Instrukcję tę należy zachować. Nieprzestrzeganie wskázówek zawartych w instrukcji spowoduje zwolnienie Somfy z odpowiedzialności i anulowanie gwarancji. Somfy nie ponosi odpowiedzialności za zmiany w normach i standardach wprowadzone po publikacji niniejszej instrukcji. Należy sprawdzić kompatybilność tego produktu ze sprzętem i akcesoriami, które mają z nim współpracować. W przypadku jakichkolwiek wątpliwości w czasie instalacji lub aby uzyskać dodatkowe informacje, należy skontaktować się z pracownikiem firmy Somfy lub odwiedzić stronę www.somfy.com.

Zalecenia dotyczące bezpieczeństwa

Nie pozostawiać produktu w zasięgu dzieci. Nie używać środków z dodatkiem materiałów ściernych ani rozpuszczalników do czyszczenia. Do czyszczenia powierzchni produktu używać miękkiej i suchej ściereczki. Nie należy narażać produktu na uderzenia i upadki, na działanie substancji łatwopalnych lub źródeł ciepła, ani nie zanurzać. Nie podejmować prób naprawy.

Zgodność z przepisami

Firma Somfy oświadcza niniejszym, że produkt opisany w tej instrukcji, o ile jest używany zgodnie z podanymi zaleceniami, spełnia zasadnicze wymogi obowiązujących Dyrektyw Europejskich, a w szczególności Dyrektywy dot. urządzeń radiowych 2014/53/UE. Pełny tekst deklaracji zgodności WE jest dostępny pod następującym adresem internetowym: www.somfy.com/ce.

PROGRAMOWANIE I UŻYTKOWANIE

Programowanie

- Nacisnąć na 2 s na przycisk prog automatyki lub odbiornika, który ma być sterowany (patrz instrukcja automatyki lub odbiornika).
- Nacisnąć jednocześnie na przyciski 2 i 3 nadajnika naściennego do momentu, aż kontrolka będzie migać na zielono (2 s) (rys. 1).
- Spośród 3 przycisk nadajnik naściennego, należy nacisnąć krótko na przycisk wybrany do sterowania napędem.

Użytkowanie: rys. 2

Kontrolka: informuje o wykonaniu danego polecenia.

Instalacja: rys. 3

Odradzamy instalację produktu w pobliżu powierzchni metalowych lub bezpośrednio na nich. Zamontować ten produkt na płaskiej powierzchni.

- Użyć śrub z łbem stożkowym płaskim o średnicy 3 mm do zamocowania uchwyty naściennego.
- Przypiąć nadajnik do uchwyty naściennego.

Wymiana baterii: rys. 4

Należy pamiętać, by oddzielać baterie od odpadów innego typu i poddawać je recyklingowi w lokalnych punktach zbiórki.

CS VŠEOBECNÉ INFORMACE – PŘELOŽENÁ VERZE NÁVODU

Instrukce k tomuto produktu si pozorně prostudujte. Tyto instrukce uschovejte. Za případné nedodržení těchto instrukcí nenese společnost Somfy žádnou odpovědnost. V tomto případě také záruka pozbývá platnost. Somfy nenese odpovědnost ani za změny norem a standardů, k nimž dojde po zveřejnění tohoto návodu. Zkontrolujte kompatibilitu produktu s použitými příslušenstvím a výbavou. Pokud se během montáže vyskytnou nejasnosti nebo pokud budete potřebovat dodatečné informace, kontaktujte příslušného pracovníka společnosti Somfy, nebo navštivte stránky www.somfy.cz.

Bezpečnostní pokyny

Produkt nenechávejte v dosahu dětí. Pro čištění nepoužívejte abraziva ani rozpouštědla. Pro čištění povrchu používejte jemný suchý hadřík. Produkt nevystavujte nárazům nebo pádu, hřlavým materiálům nebo zdroji vysoké teploty, produkt nesmí být ponořen. Nepokoušejte se jej opravit.

Předpisy

Společnost Somfy prohlašuje, že popsáný v tomto návodu, je-li používán v souladu s ním, splňuje základní požadavky příslušných evropských norem, zejména směrnice o rádiových zařízeních 2014/53/EC. Úplný text prohlášení EU o shodě je k dispozici na následující internetové adrese: www.somfy.com/ce.

NAPROGRAMOVÁNÍ A OBSLUHA

Naprogramování

- Na 2 sekundy stiskněte programovací tlačítko automatiky nebo ovládaného přijímače (viz příručka automatiky nebo přijímače).
- Stiskněte současně tlačítka 2 a 3 nástěnného vysílače, dokud se nerozblíká zelená kontrolka (2 s) (obr. 1).
- Ze 3 tlačítek nástěnného vysílače krátce stiskněte tlačítko vybrané pro ovládání pohonu.

Používání: obr. 2

Kontrolka: informuje o vykonávání zadaného povelu.

Montáž: obr. 3

Montáž produktu v blízkosti kovového podkladu nebo na něj není doporučována. Produkt upevněte na rovný povrch.

- Pro připevnění nástěnného držáku použijte zápusné šrouby o průměru 3 mm.
- Připněte vysílač na nástěnný držák.

Výměna baterie: obr. 4

Baterie a akumulátory oddělte od jiných typů odpadu a zrecyklujte je prostřednictvím místního systému tříděného odpadu.

NL ALGEMEEN - VERTALING VAN DE HANDLEIDING

Lees de instructies voor dit product nauwlettend door. Bewaar deze instructies. Door het niet opvolgen van deze instructies vervallen de aansprakelijkheid van Somfy en de garantie. Somfy is niet aansprakelijk voor veranderingen van normen en standaards die van kracht zijn geworden na publicatie van deze handleiding. Controleer of dit product compatibel is met de aanwezige apparatuur en accessoires alvorens met de installatie te beginnen. Neem contact op met een Somfy-vertegenwoordiger of ga naar de website www.somfy.com in geval van twijfel bij de installatie van het product of voor aanvullende informatie.

Veiligheidsvoorschriften

Het product buiten het bereik van kinderen houden. Geen schuur- of oplosmiddelen gebruiken om het schoon te maken. De buitenkant schoonmaken met een zachte en droge doek. Om te voorkomen dat het product beschadigd wordt, mag u het niet onderdompelen in een vloeistof, niet laten vallen en niet blootstellen aan schokken, brandbare stoffen, een warmtebron, vocht of vloeistofspatten. Niet zelf proberen te repareren.

Reglementering

Somfy verklaart dat het product dat behandeld wordt en bestemd is om te worden gebruikt volgens de aanwijzingen in dit document, in overeenstemming is met de essentiële eisen en de andere relevante bepalingen van de Europese richtlijnen voor toepassing binnen de Europese Unie en in het bijzonder met de Radiorichtlijn 2014/53/EU. De complete tekst van de EG-conformiteitsverklaring staat ter beschikking op de website: www.somfy.com/ce.

PROGRAMMEREN EN TOEPASSING

Programmeren

- Druk 2 s op de PROG-knop van het automatisch systeem of de ontvanger die u wilt aansturen (zie de handleiding van het automatisch systeem of de ontvanger).
- Druk tegelijk op de toetsen 2 en 3 van de wandzender tot de groene led knippert (2 s) (afb. 1).
- Druk kort op de toets (van de 3 op de wandzender) die geselecteerd is voor de aansturing van de motorisatie.

Gebruik: afb. 2

Led : geeft informatie over de uitvoering van een opdracht.

Installatie: afb. 3

De installatie van het product in de buurt van of op een metalen oppervlak wordt afgeraden. Installeer dit product op een vlakke ondergrond.

- Monteer de wandhouder met schroeven met een platte verzonken kop met een diameter van 3 mm.
- Klik de zender vast op de wandhouder.

Batterij vervangen: afb. 4

Scheid batterijen van andere soorten afval en laat ze recyclen via uw lokale recyclingstation.

RO GENERALITĂȚI - VERSIUNE TRADUSĂ

Citiți cu atenție instrucțiunile acestui produs. Păstrați aceste instrucțiuni. Nerespectarea acestor instrucțiuni exclude responsabilitatea Somfy și duce la pierderea garanției. Somfy nu poate fi considerat responsabil de schimbările de norme și standarde care survin după publicarea acestui manual. Verificați compatibilitatea acestui produs cu echipamentele și accesoriile asociate. În cazul în care aveți vreo îndoială în momentul instalării sau pentru a obține informații suplimentare, consultați un reprezentant Somfy sau vizitați site-ul www.somfy.com.

Instrucțiuni de siguranță

Nu lăsați produsul la îndemâna copiilor. Nu utilizați produse abrazive sau solvenți pentru curățare. Pentru a curăța suprafața produsului, utilizați o lavetă moale și uscată. Nu supuneți produsul la șocuri sau căderi, nu îl expuneți la materiale inflamabile sau la o sursă de căldură, nu îl scufundați în apă. Nu încercați să îl reparați.

Reglementare

Somfy declară că produsul descris în aceste instrucțiuni, în cazul în care este utilizat în conformitate cu instrucțiunile respective, este în conformitate cu cerințele esențiale ale directivelor europene aplicabile și, în special, cu cerințele Directivei privind radioul 2014/53/UE. Textul complet al declarației CE de conformitate este disponibil la următoarea adresă de internet: www.somfy.com/ce.

PROGRAMARE ȘI UTILIZARE

Programare

- Apăsăți timp de 2 sec. pe butonul prog al sistemului automat sau al receptorului de comandat (consultați manualul sistemului automat sau al receptorului).
- Apăsăți simultan pe tastele 2 și 3 ale emițătorului mural până când indicatorul luminos verde clipește (2 sec.) (fig. 1).
- Dintre cele 3 taste ale emițătorului mural, apăsați scurt pe tasta aleasă pentru comandarea motorizării.

Utilizare: fig. 2

Indicator luminos: informează în legătură cu executarea unei comenzi.

Instalare: fig. 3

Nu este recomandată instalarea produsului în apropierea sau pe suprafețe din metal. Instalați acest produs pe o suprafață plană.

- Utilizați șuruburi cu cap frezat cu diametru de 3 mm pentru a fixa suportul mural.
- Fixați emițătorul pe suportul mural.

Înlocuirea bateriei: fig. 4

Aveți grijă să separați bateriile de celelalte tipuri de deșeuri și să le reciclați prin sistemul local de colectare.

