

IB / IB+

EIB/KNX

LON

Variosys

# Motor Controller 4AC 230 VAC WM

Solo

Compact

Premium

LON <sup>(1)</sup>

KNX/EIB

Variosys

## Référence : 1860049

Pour montage en faux plafond / fixation murale.

- Variantes :
- \* Montage rail DIN (1860081)
  - \* Compatible technologie radio RTS (1860109)



## Descriptif fonctionnel

Contrôleur de moteurs permettant la commande individuelle par double poussoirs de 4 moteurs 230VAC asynchrones et monophasés possédant des fins de courses mécaniques (nous consulter pour moteurs "électroniques").

Une ligne bus IB+ Somfy relie différents contrôleurs et permet de relier jusqu'à 100 motor controllers entre eux pour réaliser une commande générale.

Ce contrôleur peut être intégré aux systèmes de gestion centralisée animeo Solo, IB+ Compact, IB+ Premium et LON <sup>(1)</sup> pour la commande de moteurs à partir d'une centrale de gestion (Building Controller) et de capteurs météo (outside sensor box / multicapteur compact).

La version radio de ce contrôleur permet en outre la commande locale sans fil des moteurs par télécommande Somfy RTS.

### ENTRÉES

#### Alimentation <sup>①</sup>

Type de bornes	Connexions rapides à ressort
Nombre	2 : Connexions doublées 1 entrée et 1 dérivation
Connexions doublées/ nombre maxi de dérivation	En fonction de la protection électrique en amont, de la puissance des moteurs et en conformité avec les normes électriques en vigueur.
Section câble	Min : 1,5 mm <sup>2</sup> Max : 2,5 mm <sup>2</sup>

#### Commande locale <sup>②</sup>

Type de bornes	Connexions rapides à ressort	
Nombre	4	
Section câble	Câblage simple	Pontage
	Min : 3 x 0,8 mm <sup>2</sup>	Min : 3 x 0,8 mm <sup>2</sup>
	Max : 3 x 2,5 mm <sup>2</sup>	Max : 3 x 0,8 mm <sup>2</sup>
Longueur max	100 m entre le point de commande et le Motor Controller	

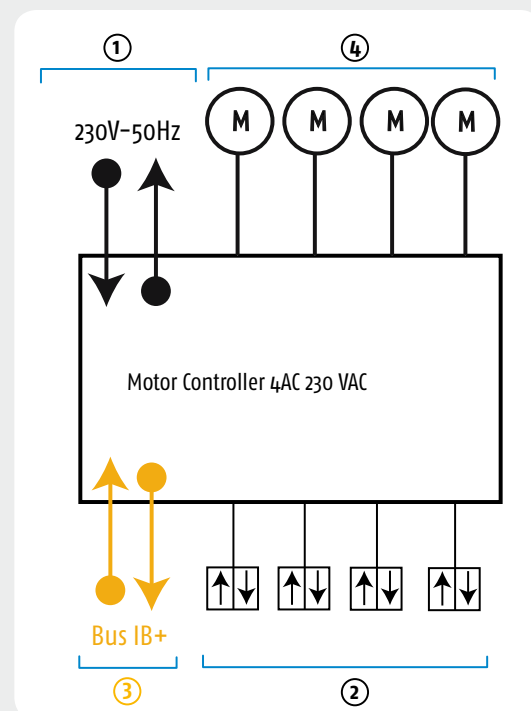
#### Ligne BUS <sup>③</sup>

Type de bornes	Connexions rapides à ressort débrochantes
Nombre	2 : Connexions doublées 1 entrée et 1 dérivation
Section câble	Min : 4 x 0,8 mm <sup>2</sup> torsadé si possible
	Max : 4 x 1,5 mm <sup>2</sup> torsadé si possible
Longueur max	1000 m de ligne bus
Nombre de produits	100 maximum sur une ligne bus

### SORTIES

#### Moteurs <sup>④</sup>

Type de bornes	Connexions rapides à ressort
Nombre	4
Type moteurs	Moteurs 230V 3A Max. possédant 2 fins de courses mécaniques
Nombre	4
Section câble	Min : 4 x 1,5 mm <sup>2</sup>
	Max : 4 x 2,5 mm <sup>2</sup>
Longueur max	150 m



<sup>(1)</sup> Se connecte au bus LON via un des Motor Controller LON de la gamme (voir catalogue tertiaire)

# Motor Controller 4AC 230 VAC WM

Solo

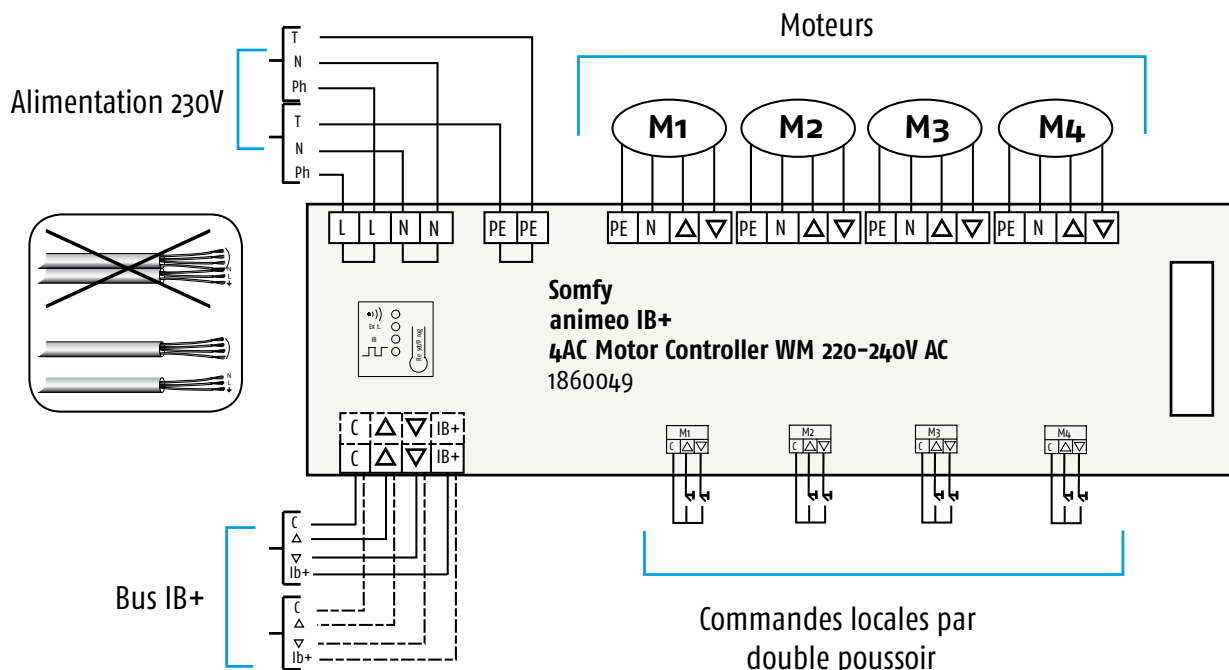
Compact

Premium

LON<sup>(1)</sup>

KNX/EIB

Variosys



## SPÉCIFICATIONS TECHNIQUES

Alimentation	Tension	220 VAC - 240 VAC
	Fréquence	50Hz - 60Hz
	Intensité maximum absorbée au primaire	26 mA
	Intensité maximum absorbée par les moteurs	4 x 3,15 A
Protections	Entrées/Sorties	protection contre les courts-circuits
	Générale	protection par fusible thermique, réarmement automatique
	Sorties moteurs	4 fusibles 3,15 A
Température	de fonctionnement	0°C à 45°C
	de stockage	- 20°C à 70°C
	humidité relative	85%
Normes	CEM	EN 60 730-1
	conformité	EN 60 730-, IEC 730, EN 60 721-3-1/2
	Approbation	ENEC 10, UL
Poids		1020 g
Plastique		Type : CC-ABS polycarbonate (poids : 570 g) - recyclable
Classe de protection		IP 20

## Caractéristiques dimensionnelles

Données mécaniques	Version	Montage faux plafond
	Dimensions	Capots fermés : L = 255 mm / H = 180 mm / Ep : 61 mm
Capots ouverts : L = 255 mm / H = 180 mm / Ep : 140 mm		
moco ouvert	Volume nécessaire au montage et au câblage	120 mm en partie inférieure et supérieure
		183 mm en face avant

animeo IB / IB+

somfy

<sup>(1)</sup> Se connecte au bus LON via un des Motor Controller LON de la gamme (voir catalogue tertiaire)