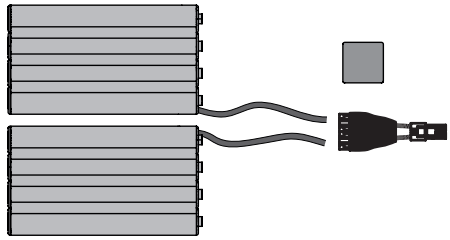


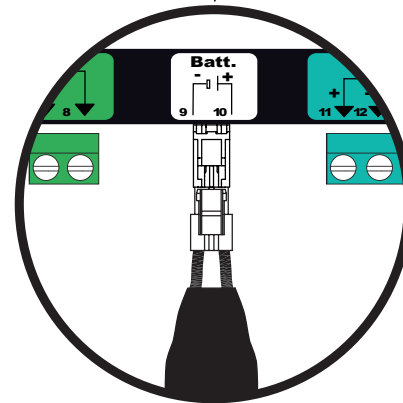
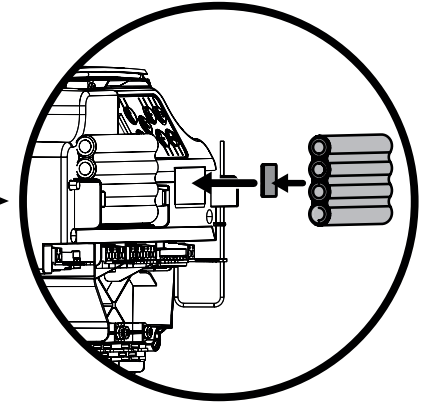
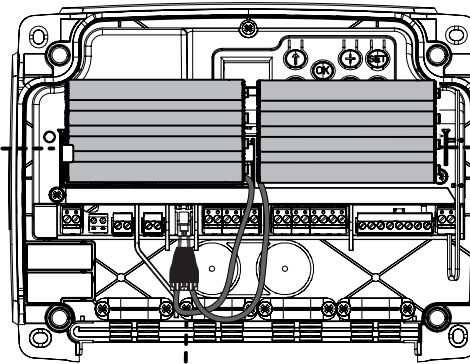
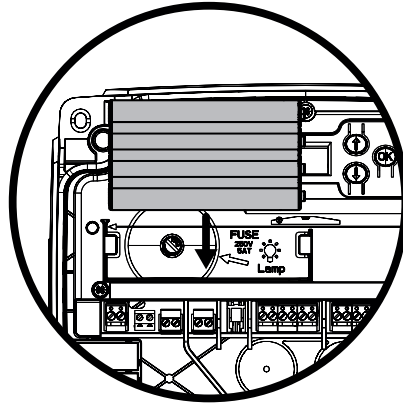
Kit batteries Invisio 3S



FR Manuel d'installation



P34 = 1



5112266A