

Moteurs T6

T6 motors

SEGEDIp
automatisme • domotique • électronique

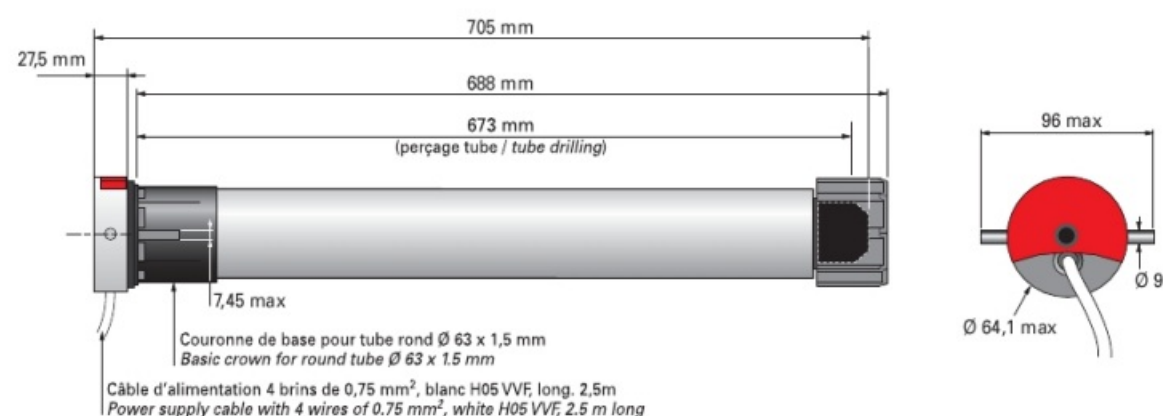
Ø 60 mm
monophasés / single-phase

Caractéristiques techniques

Technical specification

- Gamme de couples jusqu'à 120 Nm.
- Sortie de câble multidirectionnelle.
- Range of torque up to 120 Nm.
- Multi-directional output.

Dimensions



Désignation Description	Couple Torque (Nm)	Vitesse Speed (Tr/min - rpm)	Puissance Power (W)	Intensité Current (A)	Capacité fin de course End-limit capacity (Tours - Rounds)	Indice de protection Protection index	Délai de coupure thermique Thermal cut-out (minutes)	Poids Weight (kg)
230 Volts - 50 Hz								
T660.12	60	12	280	1,25	23	IP 44	4	4,83
T680.12	80	12	320	1,5	23	IP 44	4	5,04
T6100.12	100	12	410	1,9	23	IP 44	4	5,37
T6120.12	120	12	450	2,1	23	IP 44	4	5,57
120 Volts - 60 Hz								
T660.14	60	14	285	2,5	23	IP 44	5	4,66
T680.14	80	14	390	3,4	23	IP 44	5	4,97
T6100.14	100	14	430	3,8	23	IP 44	5	5,31

Moteurs DMI6

DMI6 motors

SEGEDIp
automatisme • domotique • électronique

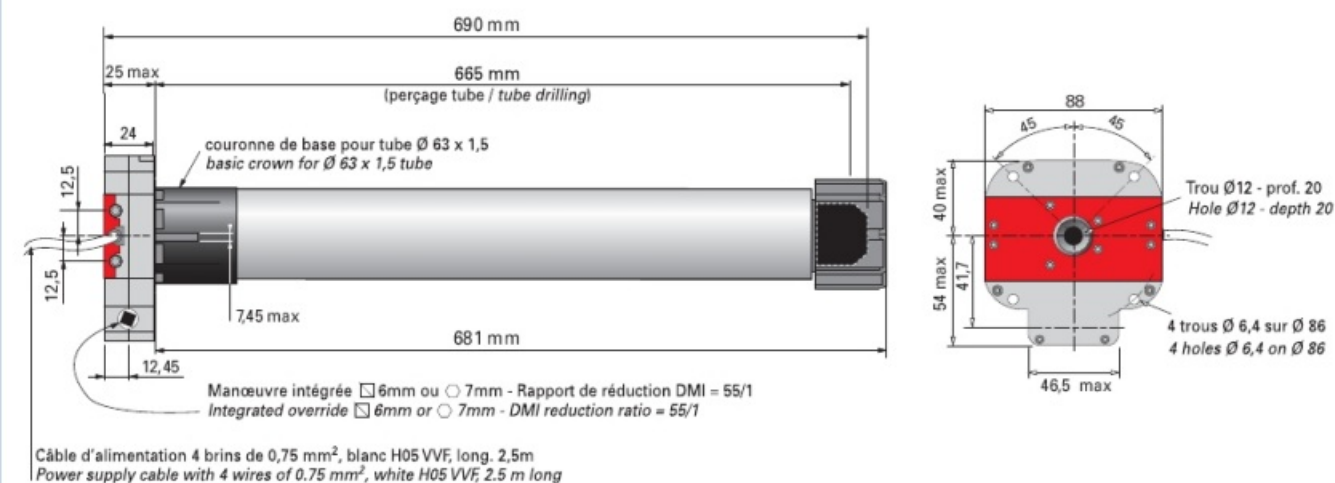
Ø 60 mm
monophasés / single-phase

Caractéristiques techniques

Technical specification

- Manœuvre de dépannage ultra rapide (rapport de réduction : 1/55).
- Tête moteur compacte (24 mm d'épaisseur).
- Gamme de couples jusqu'à 120 Nm.
- Fins de course accessibles de chaque côté de la tête moteur.
- Very quick manual override (reduction ratio: 1/55).
- Compact motor head (thickness: 24mm).
- Range of torque up to 120 Nm.
- The end-limits are accessible on both side of the motor head.

Dimensions



Désignation Description	Couple Torque (Nm)	Vitesse Speed (Tr/min - rpm)	Puissance Power (W)	Intensité Current (A)	Capacité fin de course End-limit capacity (Tours - Rounds)	Indice de protection Protection index	Délai de coupure thermique Thermal cut-out (minutes)	Poids Weight (kg)
230 Volts - 50 Hz								
DMI 660.12	60	12	280	1,25	28	IP 44	4	5,03
DMI 680.12	80	12	320	1,5	28	IP 44	4	5,25
DMI 6100.12	100	12	410	1,9	28	IP 44	4	5,57
DMI 6120.12	120	12	450	2,1	28	IP 44	4	5,78
120 Volts - 60 Hz								
DMI 660.14	60	14	285	2,5	28	IP 44	5	4,87
DMI 680.14	80	14	390	3,4	28	IP 44	5	5,18
DMI 6100.14	100	14	430	3,8	28	IP 44	5	5,54