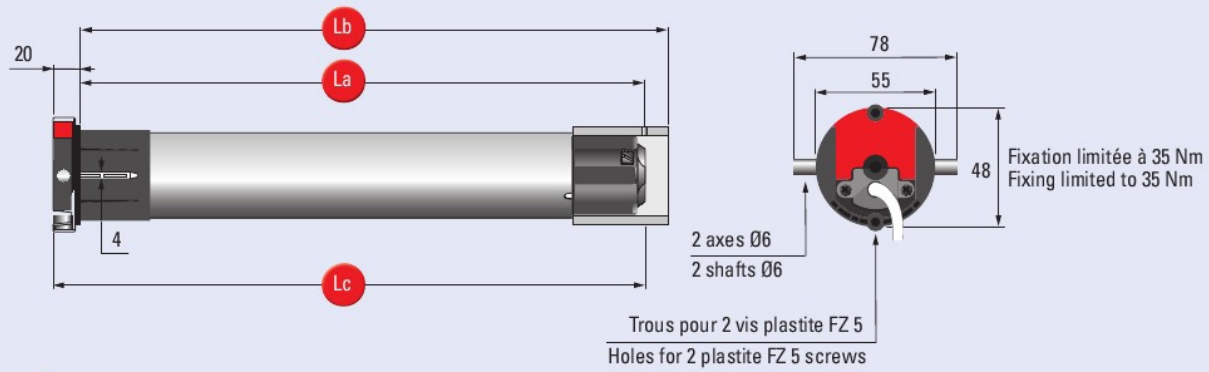


Caractéristiques techniques

Technical characteristics



- La** Longueur entre l'extrémité et le point de perçage du tube / Length between the end and the drilling point of the tube
- Lb** Encombrement moteur adapté dans le tube / Adapted motor size in the tube
- Lc** Longueur moteur totale / Total motor length

Alimentation 230V - 50Hz / 230V - 50Hz Power supply

Désignation Description	Couple Torque (Nm)	Vitesse Speed (tr/min - rpm)	Puissance Power (W)	Intensité Current (A)	La (mm)	Lb (mm)	Lc (mm)	Poids Weight (Kg)
T5 E Hz - 8/17	8	17	100	0,45	586	599	607	2,2
T5 E Hz - 10/17	10	17	120	0,5	586	599	607	2,3
T5 E Hz - 15/17	15	17	140	0,65	586	599	607	2,4
T5 E Hz - 20/17	20	17	160	0,75	660	673	681	2,6
T5 E Hz - 25/17	25	17	170	0,8	660	673	681	2,7
T5 E Hz - 35/17	35	17	240	1,1	660	673	681	3,0
T5 E Hz - 50/12	50	12	240	1,1	660	673	681	3,0

- Tension d'alimentation : 230 volts - 50 Hz
- Délai de coupure thermique : 4 min.
- Fin de course à comptage électronique : fonctionnement limité à 3 min.
- Indice de protection : IP 44
- Câble : 3 brins de 0,75 mm²
Blanc H05 VVF (long. 2,5m)
Noir H05 RRF (long. 0,7m)
- Fréquence radio : 433,42 MHz
- Sécurité des communications : assurée par cryptage et utilisation de la technologie "rolling code" offrant plus de 16 millions de combinaisons.
- Portée : ~ 200 m en champ libre
~ 20 m entre deux murs de béton armé (dépend de l'environnement et de la pollution radio)
- Réajustement automatique des positions fins de course : tous les 56 cycles
- Couronne de base pour tube rond : Ø 50 x 1,5 mm

- Power supply: 230 Volts - 50 Hz
- Thermal cut-out: 4 min.
- End-limit switch with electronic count: operating limited to 3 min.
- Protection index: IP 44
- Cable: 3 x 0.75 mm² wires
White H05 VVF, 2.5 m length
Black H05 RRF, 0.7 m length
- Radio frequency: 433.42 MHz
- Secure communication: thanks to "Rolling Code" encoding technology with enables more than 16 million combinations.
- Range: ~ 200 m in free field
~ 20 m between 2 reinforced concrete walls (it depends of the environment and of the pollution)
- Automatic readjustment of the end-limit position: every 56 cycles
- Base diameter for round tube: Ø 50 x 1.5 mm



La gamme complète des produits SIMU-Hz est disponible en fiches produits. Nous consulter.

The whole range of SIMU-Hz products is available in product information leaflets. Please, consult us.



SEGEDIIP
automatisme • domotique • électronique



www.simu.com