

Caractéristiques

Variateurs de lumière et télérupteurs électronique

- Destinés à l'éclairage de lampes incandescentes ou Halogènes (avec ou sans transformateur ou alimentation électronique)
- Version compatible avec les lampes à économie d'énergie (CFL ou LED) prévue pour la variation de lumière et avec tout type de transformateur électromécanique, même avec secondaire à vide (15.81)
- Utilisable sur installations 3 ou 4 fils
- Eclairage ou extinction "soft"
- Deux types de programmation: avec ou sans mémoire de l'intensité lumineuse
- Variation par palier (15.51/15.61) ou linéaire (15.51/15.61/15.81)
- Protection thermique contre les surcharges
- Fusible thermique pour protection plus importante (15.81)
- Alimentation 230 V AC, versions 50 ou 60 Hz (15.51/15.61)
- Alimentation 230VAC, 50/60Hz avec reconnaissance automatique de la fréquence (15.81)

Bornes à cage



15.51



- Montage sur panneau ou encastré
- Puissance maximale commutable 400W
- Multifonction
- Deux types différents selon la variation: par palier ou linéaire

15.61



- 17.5 mm modulaire
- Puissance maximale commutable 500W
- Multifonction

NEW 15.81



- 17.5 mm modulaire
- Puissance maximale commutable 500W
- Multifonction
- Compatible avec les lampes à économie d'énergie prévue pour la variation de lumière

Pour le schéma d'encombrement voir page 6

Caractéristiques de sortie

Tension nominale	V AC	230	230	230
Puissance maximale	W	400	500	500
Puissance minimale	W	10	5	3
Charge lampe 230 V: lampes incandescentes	W	400	500	500 (1)
lampes halogènes Haute Tension	W	400	500	500 (1)
transformateur électromécanique toroïdal pour lampes halogènes basse tension (12-24V)	W	400 (2)	500 (3)	500 (4)
transformateur électromagnétique à noyau pour lampes halogènes BT	W	—	—	500 (4)
transformateur électronique (ballast) pour lampes halogènes BT	W	400 (5)	500 (6)	500 (1)
lampes fluorescentes compactes à variation de lumière (CFL)	W	—	—	100 (7)
lampes LED à variation de lumière	W	—	—	100 (7)

Caractéristiques de l'alimentation

Tension d'alimentation (U _N)	V AC (50/60 Hz)	230 (8)	230 (8)	230
Plage d'utilisation		(0.8...1.1)U _N	(0.8...1.1)U _N	(0.8...1.1)U _N
Consommation au repos	W	≤ 1	≤ 0.8	≤ 0.8

Caractéristiques générales

Température ambiante	°C	-10...+50 (9)	-10...+50 (10)	-10...+50 (10)
Degré de protection		IP 20	IP 20	IP 20

Homologations (suivant les types)



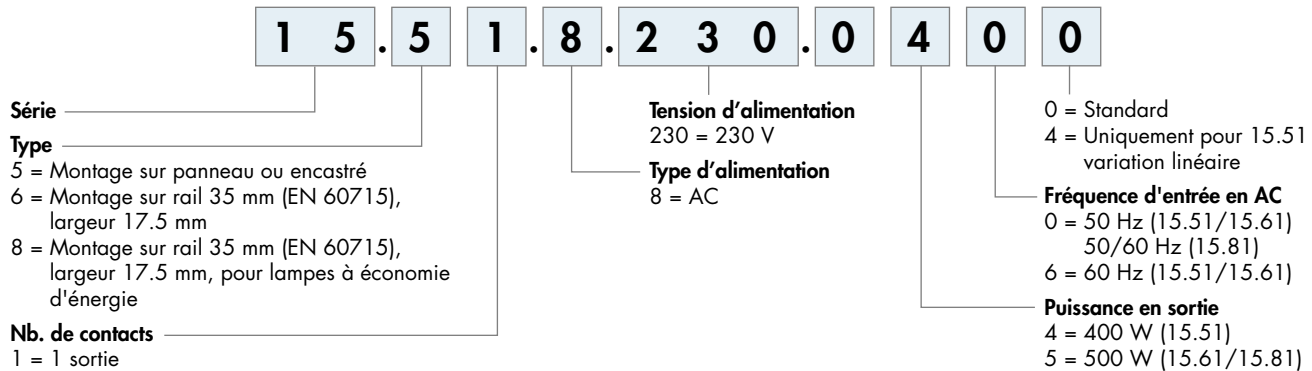
Note

- (1) sélectionner la position "incandescent lamp" (☼) sur le sélecteur frontal;
- (2) un seul transformateur, vérifier qu'il ne fonctionne pas sans lampe connectée;
- (3) un ou deux transformateurs, vérifier qu'ils ne fonctionnent pas sans lampe connectée;
- (4) sélectionner la position "transformer" (⚙️) sur le sélecteur frontal. il est préférable de ne pas raccorder plus de 2 transformateurs;
- (5) un seul transformateur;
- (6) un ou deux transformateurs;
- (7) sélectionner la position "CFL" (💡) sur le sélecteur frontal et régler la valeur minimale de variation appropriée. (dépend du type de lampe);
- (8) version spécifique 60Hz disponible (voir codification pour commande);
- (9) il n'est pas recommandé de monter plusieurs variateurs dans une même boîte encastrée, à moins qu'il existe une ventilation adéquate ou que la puissance de la lampe soit inférieure à 100W;
- (10) avec une charge lampe > 300W, une ventilation adéquate doit être en place, un espace de 5mm entre 2 variateurs est conseillé.

Non compatible avec les poussoirs lumineux.

Codification

Exemple: type 15.51, variateur électronique de lumière - télérupteurs électroniques, 230 V AC.



Codes

- 15.51.8.230.0400 variation par palier
- 15.51.8.230.0404 variation linéaire
- 15.51.8.230.0460 variation par palier, 60Hz
- 15.61.8.230.0500 variation par palier et linéaire
- 15.61.8.230.0560 variation par palier et linéaire, 60Hz
- 15.81.8.230.0500 variation linéaire, 50/60Hz

Caractéristiques générales

Caractéristiques CEM		Normes de référence	15.51	15.61	15.81
Type d'essai	Décharge électrostatique				
		au contact	EN 61000-4-2		
		dans l'air	EN 61000-4-2		
	Champ électromagnétique par radiofréquence (80 ... 1000 MHz)	EN 61000-4-3	3 V/m	3 V/m	3 V/m
Transitoires rapides (burst)	sur les bornes d'alimentation	EN 61000-4-4	4 kV	2 kV	4 kV
	sur connexion bouton poussoir	EN 61000-4-4	4 kV	2 kV	4 kV
Pic de tension (1.2/50 µs)	sur les bornes d'alimentation	EN 61000-4-5	2 kV	2 kV	2 kV
	mode commun	EN 61000-4-5	2 kV	2 kV	2 kV
Tension Radiofréquence en mode commun (0.15...80 MHz)	sur les bornes d'alimentation	EN 61000-4-6	3 V	3 V	3 V
	sur les connexions du bouton poussoir	EN 61000-4-6	3 V	3 V	3 V
Radiofréquence émissions conduites	0.15...30 MHz	EN 55014	classe B		
Emissions radiantes	30...1000 MHz	EN 55014	classe B		
Bornes	Capacité de connexion maximale des bornes	fil rigide	fil flexible		
		mm ²	1 x 6 / 2 x 6	1 x 6 / 2 x 4	
		AWG	1 x 10 / 2 x 10	1 x 10 / 2 x 12	
Couple de serrage	Nm	0.8			
Longueur de câble à dénuder	mm	9			
Autres données			15.51	15.61	15.81
Puissance dissipée dans l'ambiance	à vide	W	0.7	0.8	0.5
	sous charge	W	2.2	2.4	2.6
Longueur maximale du câble de raccordement du bouton poussoir	m		100	100	100

Protection thermique et indications LED

LED (type 15.61/15.81)	Alimentation	Protection thermique
—	Non présente	—
—	Présente	—
—	Présente	ALARME

ALARME

Lorsque la protection thermique interne va détecter une température dangereuse pour le bon fonctionnement de l'appareil, causée par une surcharge ou une installation non correcte, elle va mettre le variateur en arrêt (coupure de la lampe). Il est possible d'activer de nouveau le variateur en appuyant sur le poussoir, à condition que la température soit revenue à un niveau correct (après 1 à 10 minutes, selon les conditions d'installation) et après avoir annulé l'origine de la surcharge.

Programmes (type 15.51/15.61)

Type Programmation Variation par paliers

15.51...0400	voir "modification de programme"	Programme 1 avec mémoire: le niveau de l'intensité lumineuse précédemment réglé sera mémorisé.
15.61		<p>Commande par impulsions longues (par pression sur un poussoir): réglage de l'intensité lumineuse croissante ou décroissante en 10 paliers.</p> <p>Commande par impulsions brèves: passage de l'état éteint à l'état allumé au niveau de l'intensité lumineuse précédemment réglé, ou inversement.</p>
15.51...0400	voir "modification de programme"	Programme 2 sans mémoire: après chaque extinction, le niveau de l'intensité lumineuse précédemment réglé ne sera pas mémorisé.
15.61		<p>Commande par impulsions longues (par pression sur un poussoir): réglage de l'intensité lumineuse croissante ou décroissante en 10 paliers.</p> <p>Commande par impulsions brèves: passage de l'état éteint à l'état allumé, à l'intensité lumineuse maximale, indépendamment du réglage précédent, ou inversement.</p>

Type Programmation Variation linéaire

15.51...0404	voir "modification de programme"	Programme 3 avec mémoire: le niveau de l'intensité lumineuse précédemment réglé est mémorisé.
15.61		<p>Commande par impulsions longues: l'intensité lumineuse est progressivement augmentée ou diminuée.</p> <p>Commande par impulsions brèves: passage de l'état éteint à l'état allumé au niveau de l'intensité lumineuse précédemment réglée, et inversement.</p>
15.51...0404	voir "modification de programme"	Programme 4 sans mémoire: après chaque extinction, le niveau de l'intensité lumineuse précédemment réglé ne sera pas mémorisé.
15.61		<p>Commande par impulsions longues: l'intensité lumineuse est progressivement augmentée ou diminuée.</p> <p>Commande par impulsions brèves: passage de l'état éteint à l'état allumé au niveau de l'intensité lumineuse précédemment réglée, et inversement.</p>

Modification de programme

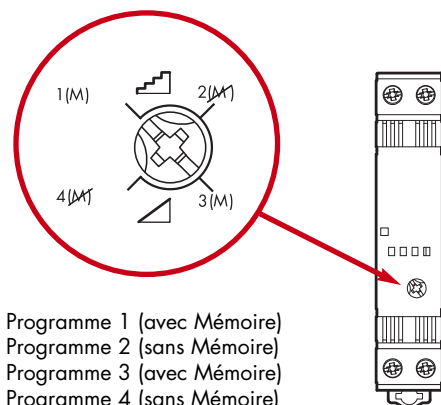
Type 15.51

Sur le **15.51** le type de fonctionnement est présélectionné sur le programme 1, mais il est possible de le changer en procédant comme suit:

- couper l'alimentation;
 - tenir appuyé un bouton poussoir;
 - rétablir la tension, toujours en maintenant appuyé le poussoir pendant au moins 3";
 - au relâchement du poussoir, le télérupteur signalera le passage au programme 2 par deux flashes sur les lampes raccordées et le passage au programme 1 par un flash sur les lampes.
- Chaque modification de programme induit le passage du programme 1 au programme 2 et inversement.

Type 15.61

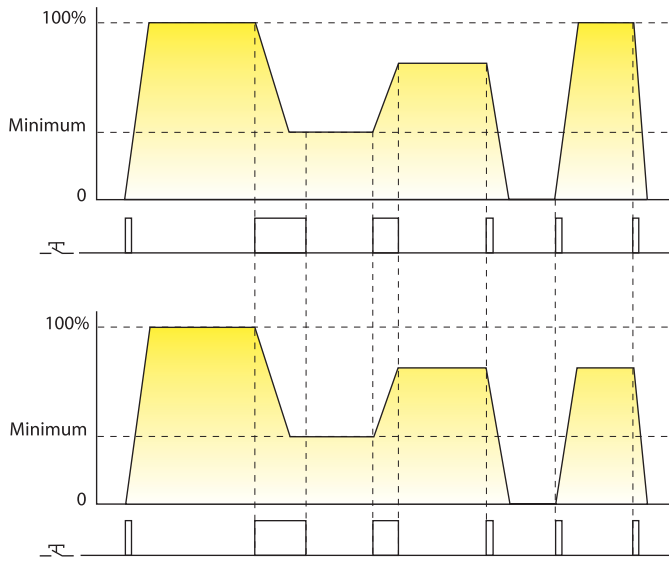
Sur le **15.61** il est possible de sélectionner le type de fonctionnement 1, 2, 3 ou 4 souhaité sur le tableau frontal.



- 1(M) = Programme 1 (avec Mémoire)
- 2(M) = Programme 2 (sans Mémoire)
- 3(M) = Programme 3 (avec Mémoire)
- 4(M) = Programme 4 (sans Mémoire)

Programmes (type 15.81)

15.81



Mode fonctionnement sans mémoire: a la coupure, le niveau d'éclairage n'est pas mémorisé.

Commande par impulsion longue: le niveau d'éclairage est progressivement augmenté ou diminué de façon linéaire. La valeur la plus basse dépend du "niveau de variation minimum" affichée sur le régulateur.

Commande par impulsion courte: commutation alternée entre ON et OFF.

Lors de la commutation ON, le niveau d'éclairage sera au maximum de la valeur réglable.

Mode de fonctionnement avec mémoire: le niveau d'éclairage est mémorisé.

Commande par impulsions longues: le niveau d'éclairage est progressivement augmenté ou diminué de façon linéaire. La valeur la plus basse dépend du "niveau de variation minimum" de l'appareil commandé.

Commande par impulsions courtes: commutation alternée entre ON et OFF.

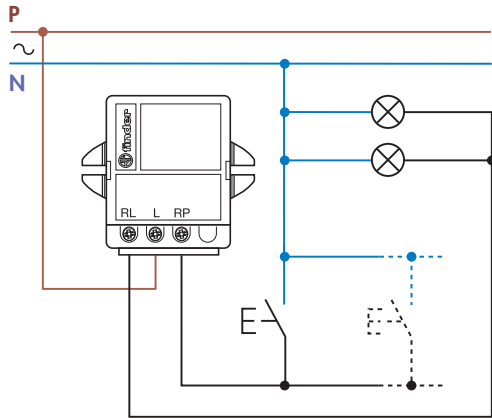
lors de la commutation ON, le niveau d'éclairage sera au niveau de la valeur réglée lors du précédent éclairage.

Type de charge	Réglage sélecteur		Réglage régulateur
	Avec mémoire (M)	Sans mémoire (M)	
<ul style="list-style-type: none"> Lampes incandescentes 230V lampes halogènes 12/24V lampes halogènes avec transformateur électronique/ballast 			<p>Il est conseillé de régler le "niveau minimum de variation" à la valeur la plus faible, ainsi, la plage complète de variation est disponible. En cas de nécessité (c'est à dire pour éviter une trop faible valeur lumineuse), il est possible de régler une valeur plus importante.</p>
<ul style="list-style-type: none"> Lampes fluorescentes compactes avec variateur (CFL) Lampes LED avec variateur 			<p>Il est conseillé de régler le "niveau minimum de variation" à une valeur intermédiaire, et ensuite de trouver la meilleure valeur compatible avec la lampe utilisée.</p>
<ul style="list-style-type: none"> 12/24V lampes halogènes avec transformateur électromagnétique toroïdal 12/24V lampes halogènes avec transformateur électromagnétique à noyau 			<p>Il est conseillé de régler le "niveau minimum de variation" à la valeur la plus faible, ainsi, la plage complète de variation est disponible. En cas de nécessité (c'est à dire pour éviter une trop faible valeur lumineuse), il est possible de régler une valeur plus importante.</p>

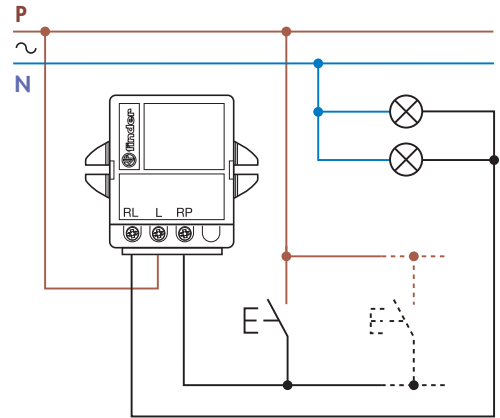
Schémas de raccordement

Note: il est nécessaire de garantir une connexion à la terre pour les lampes classe 1.

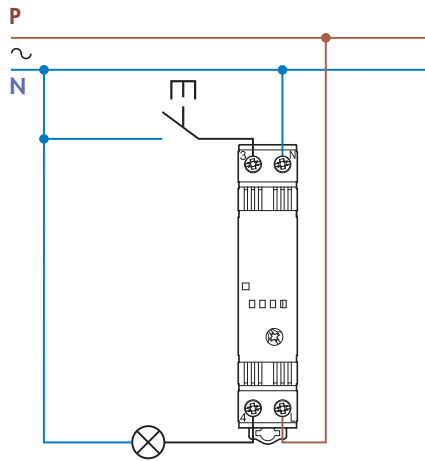
Type 15.51 - Installation à 3 fils



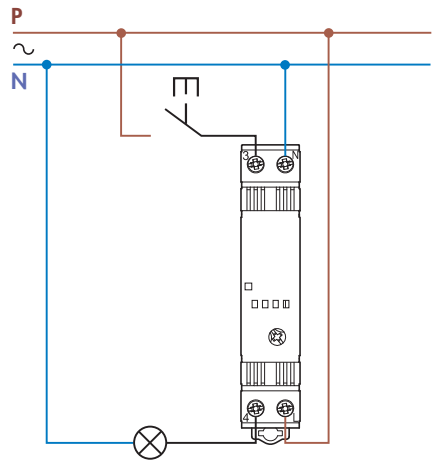
Type 15.51 - Installation à 4 fils



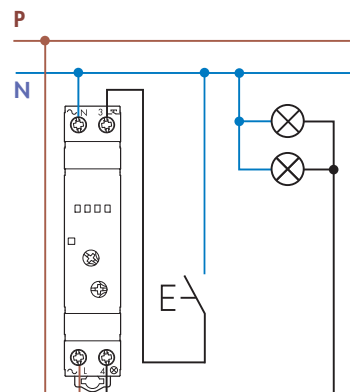
Type 15.61 - Installation à 3 fils



Type 15.61 - Installation à 4 fils



Type 15.81 - Installation à 3 fils



Type 15.81 - Installation à 4 fils

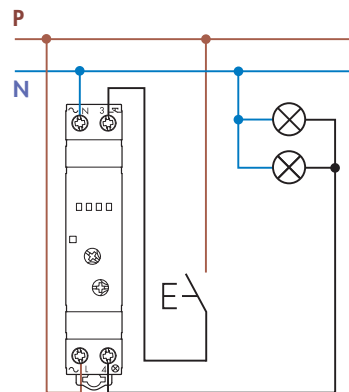
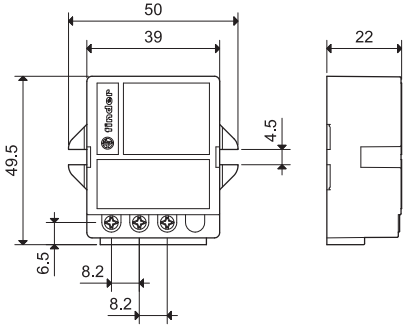
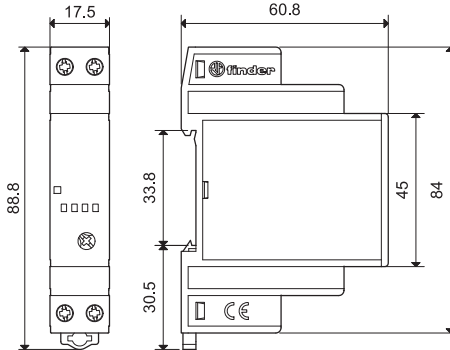


Schéma d'encombrement

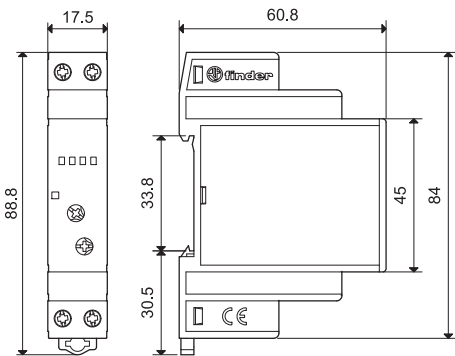
15.51
Bornes à cage



15.61
Bornes à cage



15.81
Bornes à cage

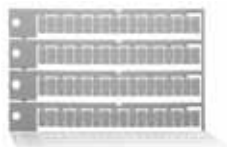
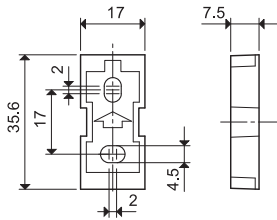


Accessoires



020.01

Support pour fixation sur panneau pour type 15.61/15.81, plastique, largeur 17.5 mm | 020.01



060.72

Plaque d'étiquettes pour type 15.61/15.81, plastique, 72 unités, 6x12 mm | 060.72



020.03

Séparateur pour fixation sur panneau pour type 15.61/15.81 | 020.03

