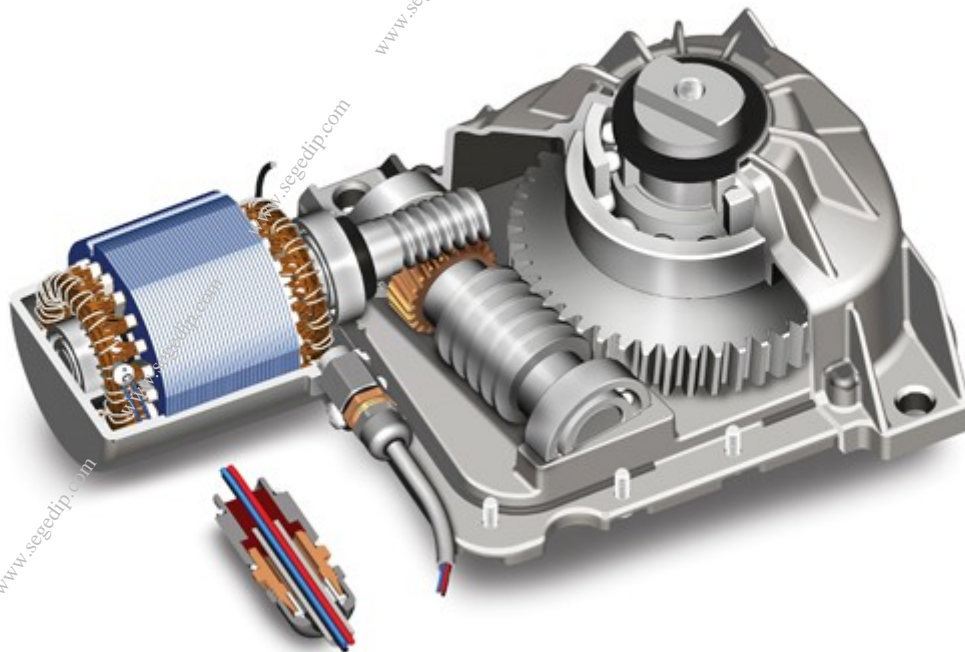


## ROGER TECHNOLOGY : KIT ENTERR2 230 Vac : R24/351

Moto-réducteur électromécanique enterré 230V AC irréversible pour portails à battants jusqu'à 3,5 mètres de longueur au maximum. Version standard, longueur du câble de 2 mètres.

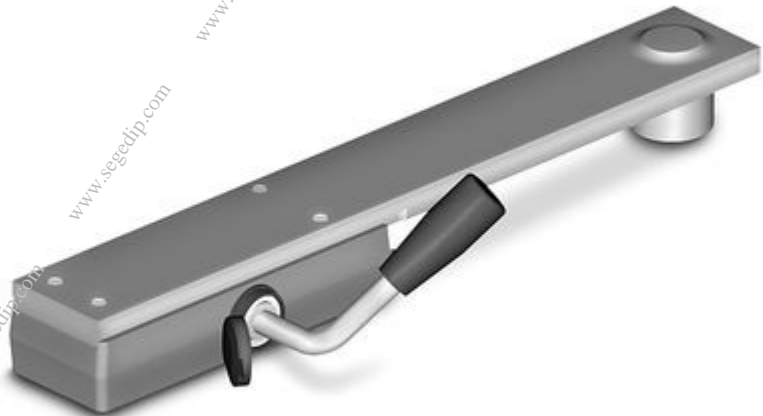
**Fiable et robuste:** entièrement développé en aluminium coulé sous pression avec degré de protection IP 67, et correctement positionné à l'intérieur de la boîte de fondation lui permet une bonne perméabilité et la résistance à l'eau grâce à la résine spéciale placée dans le câble de connexion.



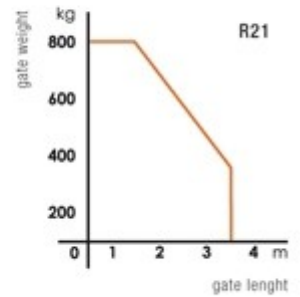
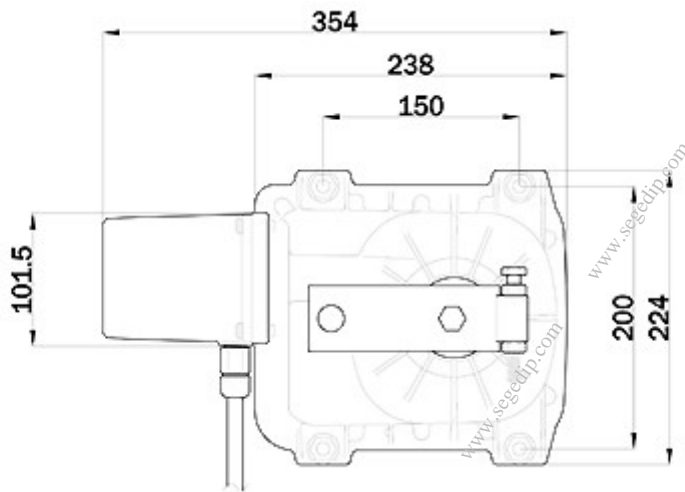
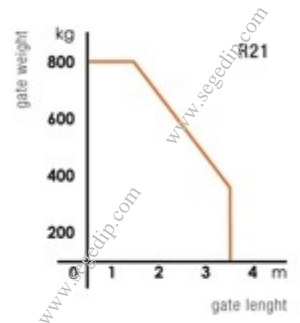
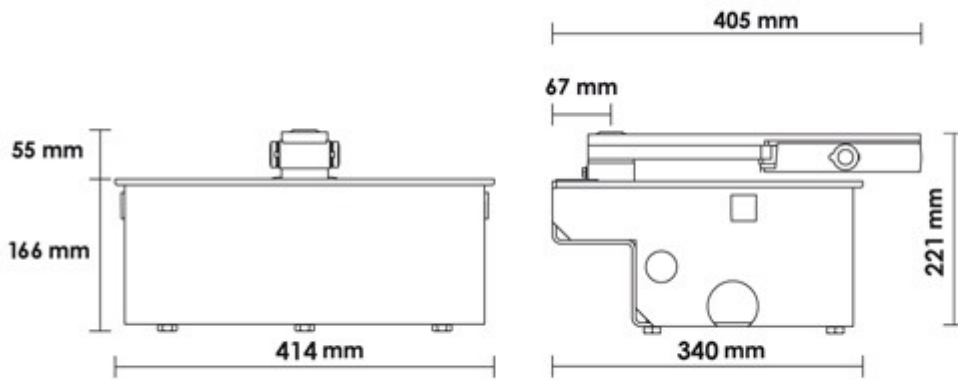
**Caisse de fondation:** caisse de fondation compact et robuste disponible en acier galvanisé à froid, en acier galvanisé à chaud et couvercle en acier inox AISI 304.



**OPTION : Débloccage intelligent:** possibilité de déverrouillage de l'intérieur et de l'extérieur par levier standard



**OPTION :**



**Alimentation: 230AC 50Hz**  
**Puissance nominale: 200 W**  
**Poussée: 300 N**  
**Intermittence: 30%**  
**Protection thermique moteur: 140°C**  
**Température d'exploitation: -20+55°C**  
**Degré de protection: IP 67**  
**Temps ouverture pour 90°: 19 s**  
**Dimensions maximum du produit mm: H405xW221xL414**