

STOPPER

BARRIÈRE À CHAÎNE



- STOPPER est la nouvelle barrière automatique à chaîne pour véhicules et parkings qui peut délimiter les passages jusqu'à 20 m.
- Le système complet STOPPER (1 STOPPER MASTER+1 STOPPER SLAVE) est doté d'un double moteur à 24V qui permet de soulever des chaînes jusqu'à un poids

de 8,5 kg.

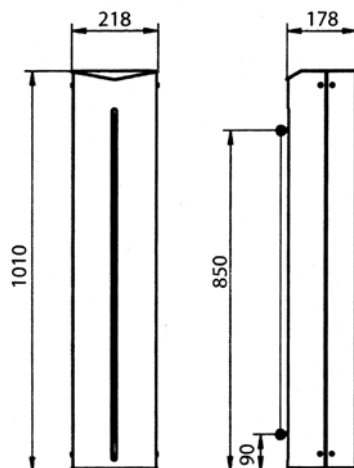
- STOPPER est dotée d'un capteur d'impact pour garantir une sécurité de fonctionnement maximale.
- Il est conseillé d'ajouter le guide au sol ACG5481 dans laquelle est insérée la chaîne une fois descendue.

Le tableau STOPPER intégré en STOPPER MASTER:

- il gère 1 STOPPER MASTER+1 STOPPER SLAVE
- capteur d'impact
- apprentissage course et temps
- ralentissement en phase d'approche
- fins de course électronique
- force des moteurs
- fermeture automatique
- il gère des photocellules, sélecteurs à clé, chargeur de batterie, clignotants 24V
- ne contient pas de récepteur radio
- commande simple pas-à-pas (ouvre-stop-ferme)

BARRIÈRE AVEC CHAÎNE LONG JUSQU'À 20 m - OUVRE EN 15 SECONDES

AA51200	STOPPER MASTER	avec tableau
AA51205	STOPPER SLAVE	sans tableau



Dimensions en mm

CARACTÉRISTIQUES TECHNIQUES		STOPPER
Longueur max chaîne	m	20
Poids max chaîne	kg	8,5
Couple max	Nm	645
Alimentation	V	230
Absorption moteur	A	1
Poids automatisme	kg	25
Puissance	IP	34
Température de travail	°C	-20 ÷ +55
Cycles quotidiens conseillés		200
Service	%	50
N° cycles consécutifs garantis		200

ACCESSOIRES POUR STOPPER



ACG5480 CHAÎNE EN ACIER
Ø 5 mm rouge et blanche
coupée sur mesure

au m



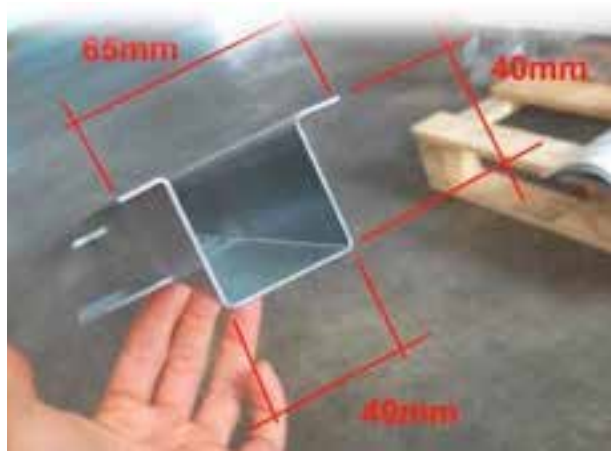
ACG5481 GUIDE DE LA CHAÎNE
à enterrer
L = 2 m



ACG9511 BATTERIE
1,2Ah 12V (commander 2 pièces
pour chaque ACG5482)



**ACG5482 CHARGEUR DE
BATTERIES STOPPER**
(nécessite de 2 pièces de
ACG9511)
avec conteneur



ACG5082 Récepteur S433 1CH,
un canal, avec bornier, avec
conteneur en plastique.
Dim. 125x54x30



**ACG9060 CAPTEUR À SPIRE
MAGNÉTIQUE**
pour ouverture avec véhicules
à un canal - 230 Vac



**ACG9063 CAPTEUR À SPIRE
MAGNÉTIQUE**
pour ouverture avec véhicules
à un canal - 12÷24 Vac/dc



**ACG9064 CAPTEUR À SPIRE
MAGNÉTIQUE**
pour ouverture avec véhicules
à deux canaux - 12÷24 Vac/dc



**ACG9067 SPIRE LOOP 6M PRÉ-
ASSEMBLÉE**
périmètre 2 x 1+15m de câble



**ACG9068 SPIRE LOOP 10M PRÉ-
ASSEMBLÉE**
périmètre 3 x 2+15m de câble