

**SAFETY WARNINGS**

Installation of the product must be performed by qualified personnel, in compliance with applicable laws and regulations in the relative country and following the instructions provided in this manual. Before establishing electrical connections, all electrical power sources of devices involved must be disconnected. Incorrect use may lead to faults and hazardous situations.

**CHECKS PRIOR TO INSTALLATION**

Ensure that the surface selected for installation is solid and guarantees a stable fixture.

**DESCRIPTION**

Electric lock **PLA10** (vertical installation) / **PLA11** (horizontal installation) is a device to lock motorised gates when closed. It is controlled by the automation's control unit, connecting it to the specific 12 V electric lock output.

**CONTENTS OF THE BOX**

- (1) Pre-assembled electric lock;
- (2) fixing screws;
- (3) key barrel;
- (4) fixing bracket for key barrel;
- (5) fixing screws for key barrel;
- (6) outer cover;
- (7) rear seal;
- (8) keys for unlocking;
- (9) locking bracket for **PLA10**;
- (10) locking bracket for **PLA11**.

**INSTALLATION OF PRODUCT AND ELECTRICAL CONNECTIONS****Fixing to gate:**

- Secure the locking bracket;
- Choose the position for installation and fix the electric lock with the screws provided, maintaining a distance of 4 mm from the edge of the electric lock to the locking bracket (Fig. 2).

**Electrical connections:**

- Open the electric lock and connect the terminal (11) with the electric lock output on the automation's control unit;
- For connections, use at least 1 mm<sup>2</sup> wire suitable for external use.

**DISPOSAL**

This product is an integral part of the automation system and must therefore be disposed of together with it, in the same manner described in the automation's user manual.

**TECHNICAL SPECIFICATIONS****Type:**

- **PLA10**: vertical installation;
- **PLA11**: horizontal installation.

**Operating voltage:**

- 12 V (AC/DC).

**Protection rating:**

- IP 44.

**Dimensions:**

- **PLA10**: 125 x 67 x 36(p) mm
- **PLA11**: 125 x 67 x 36(p) mm

**Note:** Nice S.p.A. reserves the right to modify its products at any time it deems necessary.

**AVVERTENZE PER LA SICUREZZA**

L'installazione del prodotto deve essere effettuata da personale qualificato, nel rispetto di leggi e norme vigenti sul territorio e seguendo le informazioni contenute in questo manuale. Prima di effettuare i collegamenti elettrici è necessario scollegare tutte le fonti di alimentazione elettrica dei dispositivi coinvolti. Un uso non corretto può portare a guasti e situazioni pericolose.

**VERIFICHE PRIMA DELL'INSTALLAZIONE**

Accertarsi che la superficie prescelta per l'installazione sia solida e che possa garantire un fissaggio stabile.

**DESCRIZIONE**

L'elettroserratura **PLA10** (installazione verticale) e **PLA11** (installazione orizzontale) è un dispositivo di blocco in chiusura per cancelli motorizzati. Viene comandata dalla centrale dell'automazione collegandola all'apposita uscita per elettroserratura a 12V.

**CONTENUTO DELLA CONFEZIONE**

- (1) Elettroserratura pre-assemblata;
- (2) viti per il fissaggio;
- (3) blocco chiave;
- (4) staffa di fissaggio blocco chiave;
- (5) vite di fissaggio blocco chiave;
- (6) copertura esterna;
- (7) tappo posteriore;
- (8) chiavi per l'apertura;
- (9) staffa di bloccaggio per **PLA10**;
- (10) staffa di bloccaggio per **PLA11**.

**INSTALLAZIONE DEL PRODOTTO E COLLEGAMENTI ELETTRICI****Fissaggio al cancello:**

- Fissare la staffa di bloccaggio;
- Scegliere la posizione di installazione e fissare l'elettroserratura con le viti fornite mantenendo una distanza di 4 mm dal bordo dell'elettroserratura alla staffa di bloccaggio (fig. 2).

**Connessioni elettriche:**

- Aprire l'elettroserratura e collegare il morsetto (11) all'uscita dell'elettroserratura presente nella centrale dell'automazione;
- Per i collegamenti utilizzare conduttori da almeno 1 mm<sup>2</sup> adatti per uso esterno.

**SMALTIMENTO**

Questo prodotto è parte integrante dell'automazione e deve essere smaltito con essa, applicando gli stessi criteri riportati nel manuale istruzioni dell'automazione.

**CARATTERISTICHE TECNICHE****Tipologia:**

- **PLA10**: installazione verticale;
- **PLA11**: installazione orizzontale.

**Tensione di funzionamento:**

- 12V (ac/dc).

**Grado di Protezione:**

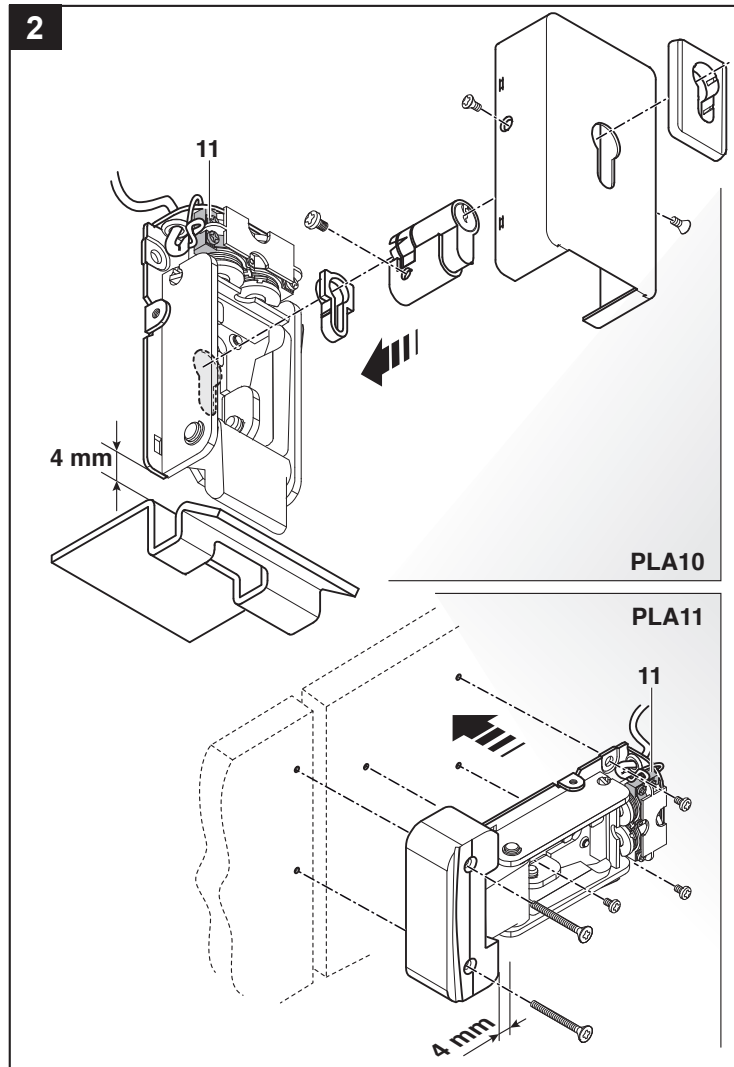
- IP 44.

**Dimensioni:**

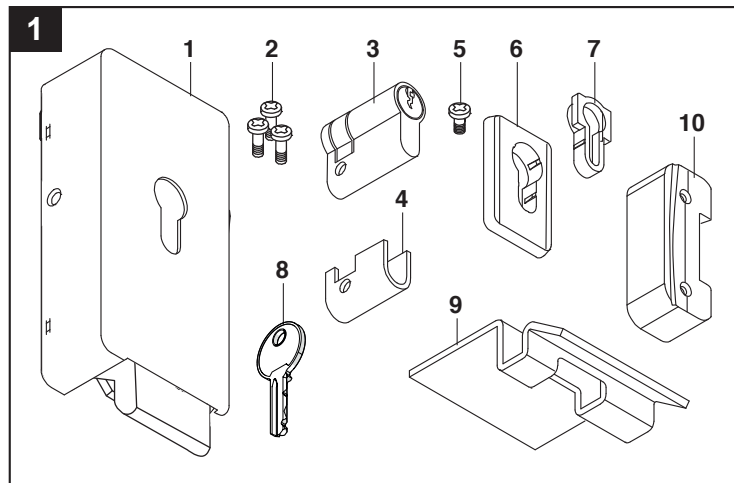
- **PLA10**: 125 x 67 x 36(p) mm
- **PLA11**: 125 x 67 x 36(p) mm

**Nota:** Nice s.p.a si riserva il diritto di apportare modifiche ai prodotti in qualsiasi momento riterrà necessario.

2



1



# PLA10

# PLA11

**Electric lock**

Made in extra UE

- EN** Instructions and warnings for installation and use
- IT** Istruzioni ed avvertenze per l'installazione e l'uso
- FR** Instructions et avertissements pour l'installation et l'utilisation
- ES** Instrucciones y advertencias para la instalación y el uso
- DE** Installierungs- und Gebrauchsanleitungen und Hinweise
- PL** Instrukcje i ostrzeżenia do instalacji i użytkowania

**Nice S.p.A.**  
Via Callaita, 1  
31046 Oderzo TV Italy  
info@niceforyou.com

**Nice**

**CONSIGNES DE SÉCURITÉ**

L'installation du produit doit être effectuée par un personnel qualifié, dans le respect des lois et des règlements en vigueur sur le territoire et en suivant les informations contenues dans ce manuel. Avant d'effectuer les connexions électriques, il faut déconnecter toutes les sources d'alimentation électrique des appareils concernés. Une utilisation incorrecte peut entraîner des pannes et des situations dangereuses.

**VÉRIFICATIONS AVANT L'INSTALLATION**

Vérifier que la surface choisie pour l'installation est constituée d'un matériau solide et peut garantir une fixation stable.

**DESCRIPTION**

La serrure électrique **PLA10** (installation verticale) et **PLA11** (installation horizontale) est un dispositif de verrouillage en fermeture pour portails motorisés. Il est commandé par la centrale de l'automatisme en la connectant à la sortie appropriée pour la serrure électrique 12V.

**CONTENU DE L'EMBALLAGE**

- (1) Serrure électrique préassemblée ;
- (2) vis de fixation ;
- (3) verrouillage clé ;
- (4) étrier de fixation du verrouillage à clé ;
- (5) vis de fixation du verrouillage à clé ;
- (6) couvercle extérieur ;
- (7) capuchon arrière ;
- (8) clés d'ouverture ;
- (9) étrier de verrouillage pour **PLA10** ;
- (10) étrier de verrouillage pour **PLA11**.

**INSTALLATION DU PRODUIT ET BRANCHEMENTS ÉLECTRIQUES****Fixation au portail :**

- Fixer l'étrier de verrouillage ;
- Choisir la position de montage et fixer la serrure électrique à l'aide des vis fournies en respectant une distance de 4 mm entre le bord de la serrure électrique et l'étrier de verrouillage (fig. 2).

**Branchements électriques :**

- Ouvrir la serrure électrique et connecter la borne (11) à la sortie de la serrure électrique présente dans la centrale de l'automatisme ;
- Pour les branchements, utiliser des conducteurs d'au moins 1 mm<sup>2</sup> adaptés à l'utilisation à l'extérieur.

**MISE AU REBUT**

Ce produit est partie intégrante de l'automatisme et doit être éliminé avec ce dernier, en appliquant les mêmes critères indiqués dans la notice d'instruction de l'automatisme.

**CARACTÉRISTIQUES TECHNIQUES****Typologie :**

- **PLA10** : installation verticale ;
- **PLA11** : installation horizontale.

**Tension de fonctionnement :**

- 12V (ca/cc).

**Indice de protection :**

- IP 44.

**Dimensions :**

- **PLA10** : 125 x 67 x 36(p) mm
- **PLA11** : 125 x 67 x 36(p) mm

**Remarque** : Nice S.p.A. se réserve le droit d'apporter des modifications aux produits à tout moment si elle le jugera nécessaire.

**ADVERTENCIAS DE SEGURIDAD**

La instalación del producto debe ser efectuada por personal cualificado, respetando las leyes y normas vigentes en el territorio y siguiendo las instrucciones de este manual. Antes de realizar las conexiones eléctricas es necesario desconectar todas las fuentes de alimentación eléctrica de los dispositivos. Un uso no correcto puede causar averías y situaciones peligrosas.

**CONTROLES ANTES DE LA INSTALACIÓN**

Asegurarse de que la superficie escogida para la instalación sea sólida y garantice una fijación estable.

**DESCRIPCIÓN**

Las electrocerraduras **PLA10** (instalación vertical) y **PLA11** (instalación horizontal) son dispositivos de bloqueo de cierre para cancelas motorizadas. El mando se efectúa a través de la central de la automatización, conectándola a la correspondiente salida para electrocerradura a 12V.

**CONTENIDO DEL EMBALAJE**

- (1) Electrocerradura preensamblada;
- (2) tornillos de fijación;
- (3) bloque llave;
- (4) soporte de fijación para bloque llave;
- (5) tornillo de fijación para bloque llave;
- (6) cubierta externa;
- (7) tapón posterior;
- (8) llaves para la apertura;
- (9) soporte de fijación para **PLA10**;
- (10) soporte de bloqueo para **PLA11**.

**INSTALACIÓN DEL PRODUCTO Y CONEXIONES ELÉCTRICAS****Fijación a la cancela:**

- Fijar el soporte de bloqueo;
- Elegir la posición de instalación y fijar la electrocerradura con los tornillos suministrados, manteniendo una distancia de 4 mm del borde de la electrocerradura al soporte de bloqueo (fig. 2).

**Conexiones eléctricas:**

- Abrir la electrocerradura y conectar el borne (11) a la salida para electrocerradura presente en la central de la automatización;
- Para las conexiones utilizar conductores de al menos 1 mm<sup>2</sup> adecuados para uso en exteriores.

**ELIMINACIÓN**

Este producto forma parte de la automatización y, por consiguiente, debe eliminarse junto con ella, aplicando los criterios indicados en el manual de instrucciones de la automatización.

**CARACTERÍSTICAS TÉCNICAS****Tipo:**

- **PLA10**: instalación vertical;
- **PLA11**: instalación horizontal.

**Tensión de funcionamiento:**

- 12V (ca/cc).

**Grado de protección:**

- IP 44.

**Medidas:**

- **PLA10**: 125 x 67 x 36(p) mm
- **PLA11**: 125 x 67 x 36(p) mm

**Nota**: Nice S.p.A. se reserva el derecho de modificar el producto en cualquier momento en que lo considere necesario.

**SICHERHEITSHINWEISE**

Die Installation des Produkts muss durch Fachpersonal unter Einhaltung der im Einsatzland geltenden Gesetze und Vorschriften und unter Beachtung dieser Bedienungsanleitung erfolgen. Vor Ausführung der elektrischen Anschlüsse müssen alle betroffenen Geräte von der elektrischen Stromversorgung getrennt werden. Ein unsachgemäßer Gebrauch kann zu Defekten und gefährlichen Situationen führen.

**ÜBERPRÜFUNGEN VOR DER****INSTALLATION**

Prüfen Sie, ob die für die Installation gewählte Oberfläche tragfähig ist und eine stabile Befestigung gewährleisten kann.

**BESCHREIBUNG**

Das Elektroschloss **PLA10** (senkrechte Installation) und **PLA11** (waagerechte Installation) hält motorbetriebene Tore im geschlossenen Zustand. Es wird am vorgesehenen Ausgang für 12V-Elektroschloss der Steuerung des Torantriebs angeschlossen.

**LIEFERUMFANG**

- (1) Vormontiertes Elektroschloss;
- (2) Befestigungsschrauben;
- (3) Schlüsselblock;
- (4) Haltebügel Schlüsselblock;
- (5) Befestigungsschraube Schlüsselblock;
- (6) Äußere Abdeckung;
- (7) Hinterer Verschluss;
- (8) Schlüssel;
- (9) Befestigungsbügel für **PLA10**;
- (10) Befestigungsbügel für **PLA11**.

**INSTALLATION DES PRODUKTS UND ELEKTRISCHE ANSCHLÜSSE****Befestigung am Tor:**

- Befestigen Sie den Befestigungsbügel;
- Wählen Sie die Installationsposition und befestigen Sie das Elektroschloss mit den mitgelieferten Schrauben, wobei zwischen der Elektroschlosskante und dem Befestigungsbügel ein 4 mm Abstand verbleiben muss (Abb. 2).

**Elektrische Anschlüsse:**

- Öffnen Sie das Elektroschloss und schließen Sie die Klemme (11) am Elektroschloss-Ausgang der Steuerung des Antriebs an;
- Für die Anschlüsse sind für Außenbereiche geeignete Leiter mit mindestens 1 mm<sup>2</sup> zu verwenden.

**ENTSORGUNG**

Dieses Produkt ist ein fester Bestandteil der Automatisierung und muss somit gemeinsam mit dieser entsorgt werden; dabei die in der Gebrauchsanleitung der Automatisierung genannten Kriterien beachten.

**TECHNISCHE DATEN****Typ:**

- **PLA10**: senkrechte Installation;
- **PLA11**: waagerechte Installation.

**Betriebsspannung:**

- 12V (ac/dc).

**Schutzart:**

- IP 44.

**Abmessungen:**

- **PLA10**: 125 x 67 x 36 (T) mm
- **PLA11**: 125 x 67 x 36 (T) mm

**Anmerkung**: Die Firma Nice S.p.A. behält sich das Recht vor, jederzeit Änderungen am Produkt anzubringen.

**OSTRZEŻENIA DOTYCZĄCE BEZPIECZEŃSTWA**

Montaż produktu powinien być przeprowadzony przez wykwalifikowany personel, w poszanowaniu obowiązujących przepisów i norm i zgodnie z informacjami zamieszczonymi w niniejszej instrukcji. Przed wykonaniem połączeń elektrycznych należy odłączyć wszystkie źródła zasilania elektrycznego urządzeń. Nieprawidłowe użycie może być przyczyną usterek i niebezpiecznych sytuacji.

**KONTROLE DO WYKONANIA PRZED MONTAŻEM**

Sprawdzić, czy wybrana wstępnie powierzchnia przeznaczona do montażu urządzenia jest trwała i może zagwarantować stabilne przymocowanie.

**OPIS**

Zamek elektryczny **PLA10** (montaż pionowy) i **PLA11** (montaż poziomy) jest urządzeniem blokującym do bram z napędem. Jest sterowany z centrali automatyki, łącząc ją z odpowiednim wyjściem zamka elektrycznego 12V.

**ZAWARTOŚĆ OPAKOWANIA**

- (1) Wstępnie zmontowany zamek elektryczny;
- (2) śruby mocujące;
- (3) blokada klucza;
- (4) listwa mocująca blokady klucza;
- (5) śruba mocująca blokady klucza;
- (6) pokrywa zewnętrzna;
- (7) zaślepka tylna;
- (8) klucze do otwarcia;
- (9) listwa blokująca do **PLA10**;
- (10) listwa blokująca do **PLA11**.

**MONTAŻ PRODUKTU I POŁĄCZENIA ELEKTRYCZNE****Mocowanie do bramki:**

- Przymocować listwę blokującą;
- Wybrać pozycję montażową i przymocować zamek elektryczny przy użyciu dołączonych śrub, utrzymując odległość 4 mm od krawędzi zamka elektrycznego do listwy blokującej (rys. 2).

**Połączenia elektryczne:**

- Otworzyć zamek elektryczny i połączyć zacisk (11) do wyjścia zamka elektrycznego znajdującego się w centrali automatyki;
- W celu połączenia stosować przewody o przekroju przynajmniej 1 mm<sup>2</sup> przystosowane do użycia na zewnątrz.

**UTYLIZACJA**

Niniejsze urządzenie jest integralną częścią zespołu automatyki i musi zostać usunięte razem z nim, przy zastosowaniu kryteriów podanych w instrukcji obsługi zespołu automatyki.

**PARAMETRY TECHNICZNE****Typologia:**

- **PLA10**: montaż pionowy;
- **PLA11**: montaż poziomy.

**Napięcie robocze:**

- 12V (ac/dc).

**Stopień ochrony:**

- IP 44.

**Wymiary:**

- **PLA10**: 125 x 67 x 36(p) mm
- **PLA11**: 125 x 67 x 36(p) mm

**Uwaga**: Nice S.p.A. zastrzega sobie prawo do wprowadzania zmian w produktach w każdej chwili kiedy będzie uważała to za niezbędne.