

MyGO

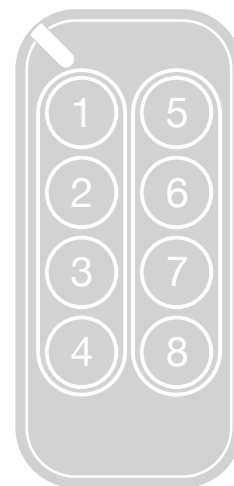
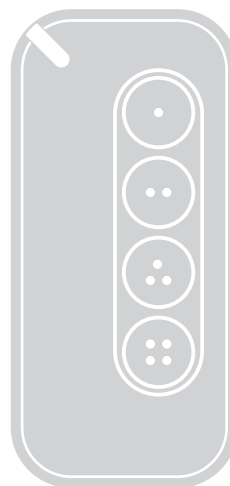
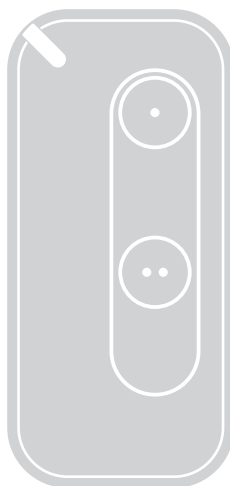
MYGO2BD

MYGO4BD

MYGO8BD

CE 0682

UK
CA EAC
made in Italy



Émetteurs bidirectionnels

FR - Instructions et avertissements pour l'installation et l'utilisation

Nice

SOMMAIRE

1	CONSIGNES ET PRÉCAUTIONS GÉNÉRALES DE SÉCURITÉ	2
2	DESCRIPTION DU PRODUIT ET APPLICATION	3
2.1	Liste des composants du produit	3
2.2	Fonctions de l'émetteur	3
3	MÉMORISATION DE L'ÉMETTEUR	4
3.1	Vérification de l'émetteur	4
3.2	Mémorisation de l'émetteur	4
3.2.1	Mémorisation en « Mode 1 »	4
3.2.2	Mémorisation en « Mode 2 »	4
3.2.3	Mémorisation en « Mode 2 étendu »	4
3.2.4	Mémorisation au moyen du « Code d'AUTORISATION » (entre un émetteur ANCIEN déjà mémorisé et un NOUVEL émetteur)	4
4	PROCÉDURE DE DEMANDE D'ÉTAT	5
5	PROCÉDURE DE CHANGEMENT DE CODIFICATION	5
6	PROCÉDURE D'ANNULATION	5
7	REPLACEMENT DE LA PILE	5
8	MISE AU REBUT DU PRODUIT	6
8.1	Mise au rebut de la pile	6
9	CARACTÉRISTIQUES TECHNIQUES	7
10	CONFORMITÉ	7
10.1	DECLARATION UE DE CONFORMITE SIMPLIFIEE	7
11	ACCESSOIRES	7
11.1	Cordon pour porte-clés	7



ATTENTION ! - Ce manuel contient des instructions et des avertissements importants pour la sécurité personnelle. Lire attentivement toutes les parties de ce manuel. En cas de doute, arrêter immédiatement l'installation et contacter l'assistance technique Nice.



ATTENTION ! - Instructions importantes : conserver ce manuel dans un endroit sûr pour permettre les futures procédures d'entretien et d'élimination du produit.

- Les matériaux d'emballage du produit doivent être éliminés conformément aux normes locales en vigueur.
- Ne modifier aucune partie du dispositif. Des opérations autres que celles spécifiées peuvent provoquer des dysfonctionnements. Le fabricant décline toute responsabilité en cas de dommages dérivant de modifications au produit.
- Ne pas placer l'appareil à proximité d'une source de chaleur et ne pas l'exposer à une flamme nue. Ces actions peuvent endommager le produit et provoquer un dysfonctionnement.
- Ce produit n'est pas destiné à être utilisé par des personnes (y compris les enfants) dont les capacités physiques, sensorielles ou mentales sont réduites, ou qui manquent d'expérience et de connaissances. Il faut garantir la surveillance et l'instruction concernant l'utilisation du produit par une personne responsable de leur sécurité.
- Faire en sorte que les enfants ne jouent pas avec le produit.
- Manipuler le produit avec soin, en veillant à ne pas l'écraser, le heurter ou le faire tomber pour éviter de l'endommager.
- Retirer toujours les piles avant de mettre l'appareil au rebut.
- Les piles doivent être éliminées de façon appropriée.
- Conserver la pile neuve et usagée hors de portée des enfants.
- Ne pas avaler les piles. Risque de brûlure chimique.
- Ce produit contient une pile bouton au lithium. Si elle est avalée, elle peut provoquer de graves brûlures internes en deux heures à peine, voire la mort.
- Si vous pensez que les piles ont pu être avalées ou placées dans une partie du corps, consultez immédiatement un médecin.
- Si le compartiment à piles ne se ferme pas correctement, cesser d'utiliser le produit et le garder hors de portée des enfants.
- Nice S.p.A., fabricant de cet appareil, déclare que le produit est conforme à la directive 2014/53/UE.
- Le manuel d'instructions et le texte intégral de la déclaration de conformité UE est disponible à l'adresse Internet suivante : www.niceforyou.com, dans la section « support » et « téléchargement ».
- Pour les émetteurs : 433 MHz : ERP < 10 dBm.

2 DESCRIPTION DU PRODUIT ET APPLICATION

Les émetteurs de la série **MYGOBD** sont destinés à la commande d'automatismes (portails, portes de garage, barrières routières et similaires).



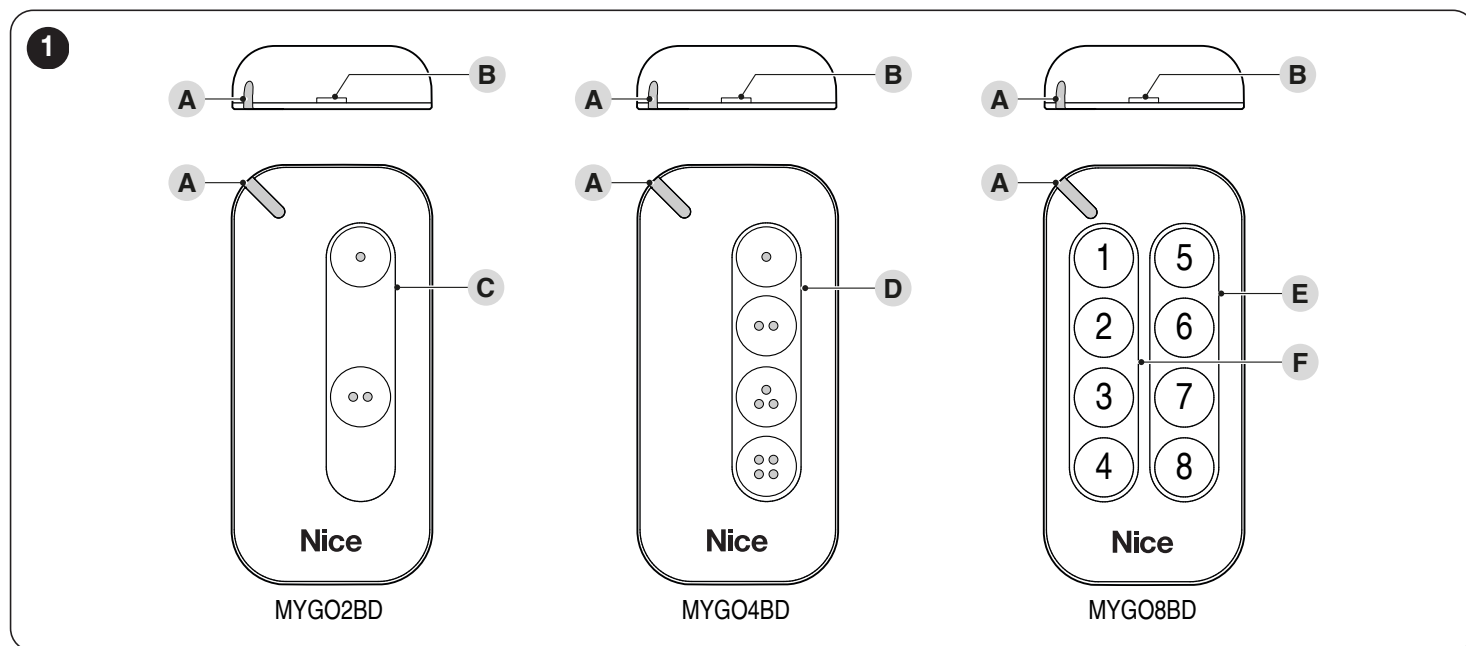
ATTENTION ! - Toute utilisation autre que celle spécifiée ici et dans des conditions ambiantes différentes de celles indiquées dans cette notice doit être considérée comme impropre et strictement interdite !

2.1 LISTE DES COMPOSANTS DU PRODUIT

La « **Figure 1** » représente les pièces principales qui composent les émetteurs **MYGOBD**.

La gamme se compose de trois modèles :

- **MYGO2BD** à deux touches
- **MYGO4BD** à quatre touches
- **MYGO8BD** à huit touches.



- A** LED bicolore de signalisation et touche de demande d'état de l'automatisme
- B** Trou pour déblocage et retrait de la coque arrière
- C** Zone de touches de commande pour modèles **MYGO2BD**
- D** Zone de touches de commande pour modèles **MYGO4BD**
- E-F** Zone de touches de commande pour modèles **MYGO8BD**

2.2 FONCTIONS DE L'ÉMETTEUR

MYGOBD sont compatibles avec les récepteurs qui adoptent à la fois la codification radio unidirectionnelle « O-Code » et la codification bidirectionnelle « BD ». Cette dernière possède des fonctions avancées et exclusives du système « Nice Opera » et d'autres fonctions, telles que :

- l'envoi, du récepteur à l'émetteur, de la confirmation que la commande émise a été reçue. Après l'émission, **si la commande a été reçue**, l'émetteur vibre et la LED s'allume pendant deux secondes. En cas de « **commande NON reçue** », la LED de l'émetteur, après une série de clignotements orange, reste allumée rouge pendant deux secondes.
- l'envoi de l'état de l'automatisme (par exemple, si le portail est ouvert ou fermé) : voir le paragraphe « **PROCÉDURE DE DEMANDE D'ÉTAT** » à la page 5).
- l'indication de l'état de défaut de l'automatisme : LED rouge clignotante et vibration intermittente.

Les émetteurs **MYGOBD**, configurés en mode bidirectionnel, peuvent être mémorisés sur dix récepteurs bidirectionnels au maximum (OXIBD). Configurés en mode unidirectionnel, ils peuvent être mémorisés sur autant de récepteurs unidirectionnels que souhaité.

Pour la procédure de changement de codification, se reporter au paragraphe « **PROCÉDURE DE CHANGEMENT DE CODIFICATION** » à la page 5.



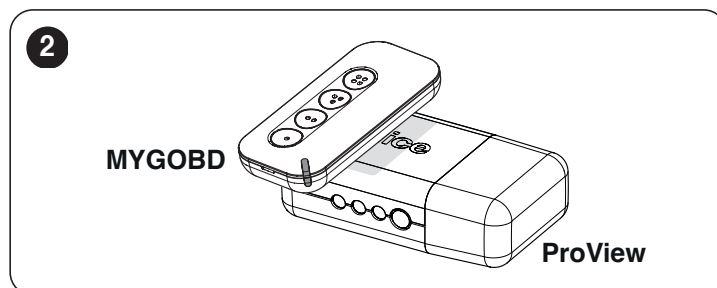
Chaque codification individuelle permet d'utiliser uniquement les fonctions liées à cette codification spécifique.

Avec la mémorisation des émetteurs bidirectionnels dans le récepteur OXIBD, même le code d'identité du récepteur est automatiquement mémorisé par l'émetteur.



ATTENTION ! - Si l'effacement de l'émetteur bidirectionnel dans le récepteur OXIBD est effectué, il faut également effacer la mémoire de l'émetteur pour terminer l'opération. Pour effectuer cette procédure, se reporter au paragraphe « **PROCÉDURE D'ANNULATION » à la page 5.**

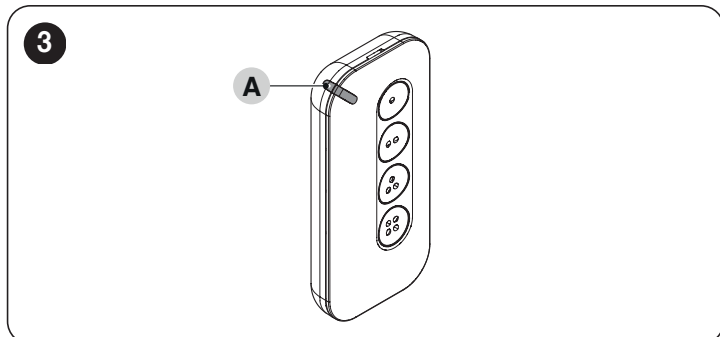
Les émetteurs **MYGOBD** peuvent être programmés avec le dispositif ProView (**Figure 2**).



3.1 VÉRIFICATION DE L'ÉMETTEUR

Avant de mémoriser l'émetteur dans le récepteur de l'automatisme, vérifier qu'il fonctionne correctement en appuyant sur n'importe quelle touche et en observant en même temps l'allumage de la LED (A).

Si la LED (A) ne s'allume pas, vérifier l'état de la pile et la remplacer éventuellement (voir le paragraphe « **REMPLACEMENT DE LA PILE** » à la page 5).



3.2 MÉMORISATION DE L'ÉMETTEUR

Les procédures suivantes sont disponibles pour mémoriser l'émetteur dans un récepteur :

- mémorisation en « Mode 1 »
- mémorisation en « Mode 2 »
- mémorisation en « Mode 2 étendu »
- mémorisation au moyen du « code d'activation » reçu d'un émetteur déjà mémorisé.



Ces procédures sont décrites dans le manuel d'instructions du récepteur ou de la centrale avec lequel/laquelle l'émetteur fonctionnera. Ces manuels sont également disponibles sur le site : www.niceforyou.com.

3.2.1 MÉMORISATION EN « MODE 1 »

Cette modalité permet de mémoriser dans le récepteur, en une seule fois, toutes les touches de commande de l'émetteur, en les associant **automatiquement** à chaque commande gérée par la centrale (commandes d'usine).



Se reporter aux instructions de la centrale pour identifier le type de commande qui sera associé à chaque touche de l'émetteur.

3.2.2 MÉMORISATION EN « MODE 2 »

Permet de mémoriser dans l'émetteur une seule touche de l'émetteur, en l'associant aux commandes gérées par la centrale (maximum 4 et choisies par l'utilisateur).



La procédure doit être répétée pour chaque touche que l'on souhaite mémoriser.

3.2.3 MÉMORISATION EN « MODE 2 ÉTENDU »

Cette procédure est identique à la mémorisation en « **Mode 2** », avec la possibilité de choisir la commande désirée (à coupler avec la touche en cours de mémorisation) dans une liste **étendue** de commandes gérées par la centrale (jusqu'à 15 commandes différentes).



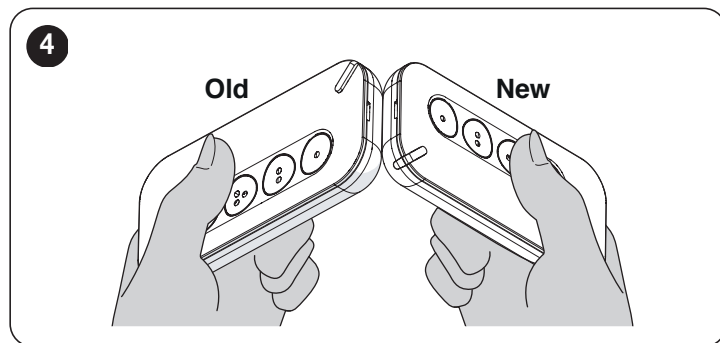
Se reporter aux instructions de la centrale pour identifier la liste étendue des commandes.

3.2.4 MÉMORISATION AU MOYEN DU « CODE D'AUTORISATION » (ENTRE UN ÉMETTEUR ANCIEN DÉJÀ MÉMORISÉ ET UN NOUVEL ÉMETTEUR)

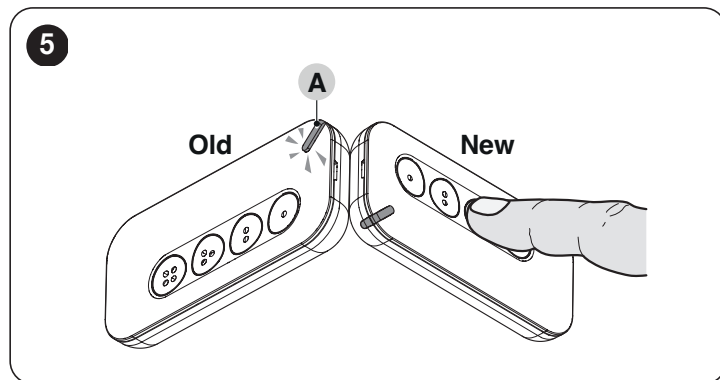
L'émetteur **MYGOBD** a un code secret, appelé « CODE D'AUTORISATION ». En transférant ce code d'un émetteur déjà mémorisé à un nouveau, ce dernier est automatiquement reconnu (et mémorisé) par le récepteur.

Pour effectuer la procédure de mémorisation :

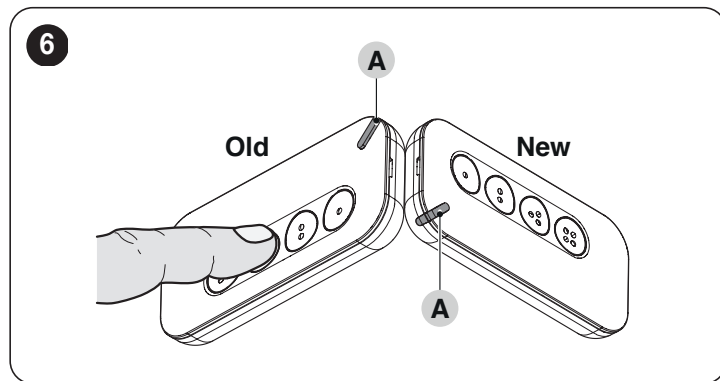
1. rapprocher le NOUVEL émetteur (New) et l'ANCIEN émetteur déjà mémorisé (Old) comme illustré à la « **Figure 4** ».



2. Sur le NOUVEL émetteur (New), enfoncer et relâcher n'importe quelle touche de commande. La LED (A) de l'ANCIEN émetteur (Old) s'allume et commence à clignoter.



3. Sur l'ANCIEN émetteur (Old), enfoncer et relâcher n'importe quelle touche de commande. À la fin du transfert du code, les deux émetteurs (NOUVEAU et ANCIEN) vibrent pendant un instant et allument la LED (A) verte (fin de la procédure).



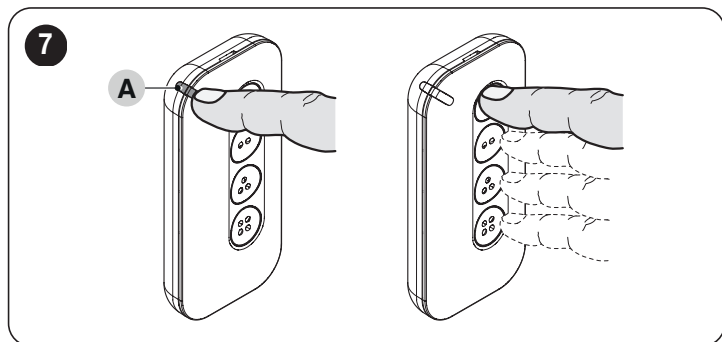
Une fois que le code d'activation a été transmis au NOUVEL émetteur, celui-ci doit être utilisé au moins une fois à proximité de l'automatisme au cours des 20 premières transmissions pour que la procédure soit réussie.

4 PROCÉDURE DE DEMANDE D'ÉTAT

La procédure suivante permet de connaître l'état de l'automatisme au moyen de l'émetteur (par exemple, si le portail est ouvert ou fermé).

Pour demander l'état :

1. enfoncer et relâcher la touche/LED (A) « Demande d'état »
2. enfoncer et relâcher la touche de commande associée à l'automatisme dont l'état est demandé
3. observer la couleur de la LED (A) :
 - **VERT** : portail/porte OUVERT(E)
 - **ROUGE** : portail/porte FERMÉ(E)
 - **ORANGE** : ouverture/fermeture partielle
 - **CLIGNOTEMENT ROUGE et VIBRATION INTERMITTENTE** : erreur de la centrale.



Si l'émetteur est mémorisé sur plusieurs automatismes et qu'une recherche d'état est effectuée, l'émetteur signale uniquement l'état de l'automatisme qui a répondu en premier à la demande d'état ou qui est dans le rayon de portée de l'émetteur. Dans ce cas précis, Nice S.p.A. ne peut pas garantir l'état de tous les automatismes.

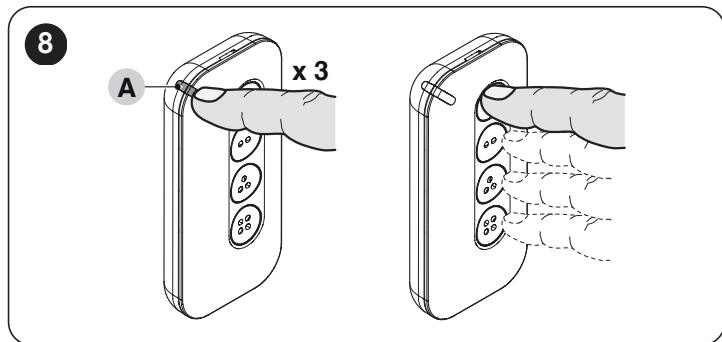
5 PROCÉDURE DE CHANGEMENT DE CODIFICATION

Cette procédure permet de modifier le type de codification (« O-code » ou « BD ») associée à une seule touche de commande.

MYGOBD est configuré en usine, en mode bidirectionnel avec la codification radio « BD ». Si l'automatisme de l'installation utilise la technologie unidirectionnelle « O-code », il faut effectuer la procédure de « changement de codification » pour chaque touche de commande à associer à l'automatisme.

Pour effectuer cette procédure :

1. identifier sur l'émetteur la touche à associer à l'automatisme
2. enfoncer et relâcher trois fois la touche/LED (A)
3. maintenir enfoncée pendant trois secondes la touche de commande sélectionnée au point 1
4. la LED (A) **ROUGE** indique que la codification unidirectionnelle « O-Code » est définie.



Pour rétablir la codification bidirectionnelle « BD », répéter la procédure : la LED VERTE indiquera que la codification bidirectionnelle « BD » est définie.



Une touche de commande peut être mémorisée dans plusieurs automatismes uniquement lorsque la technologie radio utilisée est la même (unidirectionnelle ou bidirectionnelle).



Chaque codification individuelle permet d'utiliser uniquement les fonctions liées à cette codification spécifique.

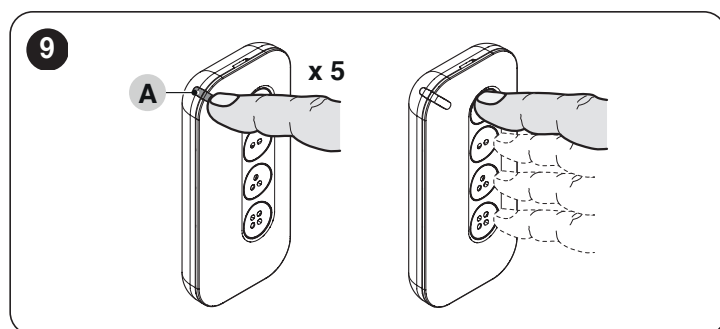
6 PROCÉDURE D'ANNULATION



Cette procédure permet de rétablir les paramètres d'usine de l'émetteur. Au terme de la procédure, tous les réglages précédemment mémorisés seront perdus.

Pour effectuer cette procédure :

1. enfoncer et relâcher cinq fois la touche/LED (A)
2. maintenir enfoncée n'importe quelle touche de commande jusqu'à ce que la LED (A) **ROUGE** s'allume, puis relâcher la touche
3. dans les trois secondes, enfoncer et relâcher cette même touche de commande : la LED (A) signale l'annulation par des **CLIGNOTEMENTS ROUGES**.



7 REMPLACEMENT DE LA PILE



Conserver la pile neuve et usagée hors de portée des enfants.



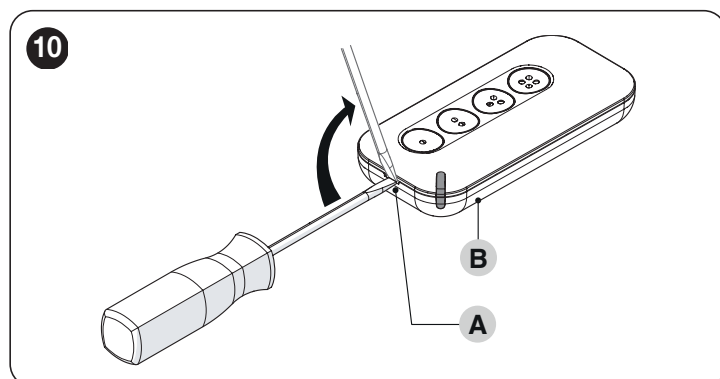
Ne pas avaler les piles. Risque de brûlure chimique ou mort.

Lorsque la pile est déchargée, en appuyant sur une touche, la LED de signalisation s'affaiblit et l'émetteur n'émet pas. Lorsque la pile est quasiment déchargée, la LED émet des clignotements rouges pendant l'émission.

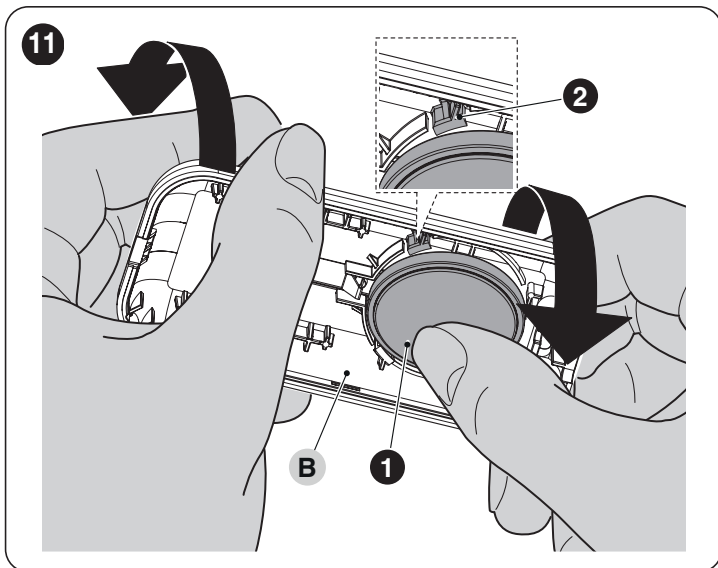
Pour rétablir le fonctionnement de l'émetteur, remplacer la pile déchargée par une pile du même type, en respectant la polarité.

Pour changer la pile :

1. insérer un tournevis (ou un objet similaire) dans le trou (A) pour débloquer le carter (B) et pouvoir l'enlever

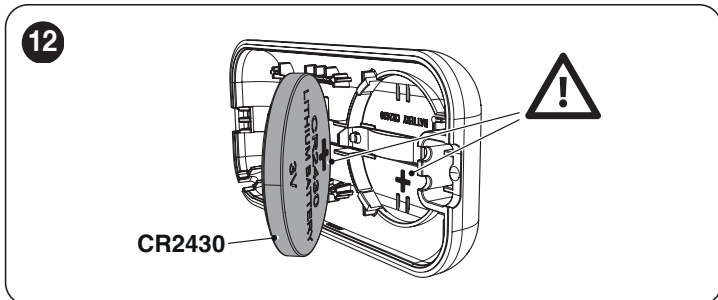


2. appuyer sur la pile au point (1) et exercer une torsion sur la coque (B) pour libérer la pile du crochet de fixation (2) afin de pouvoir la retirer

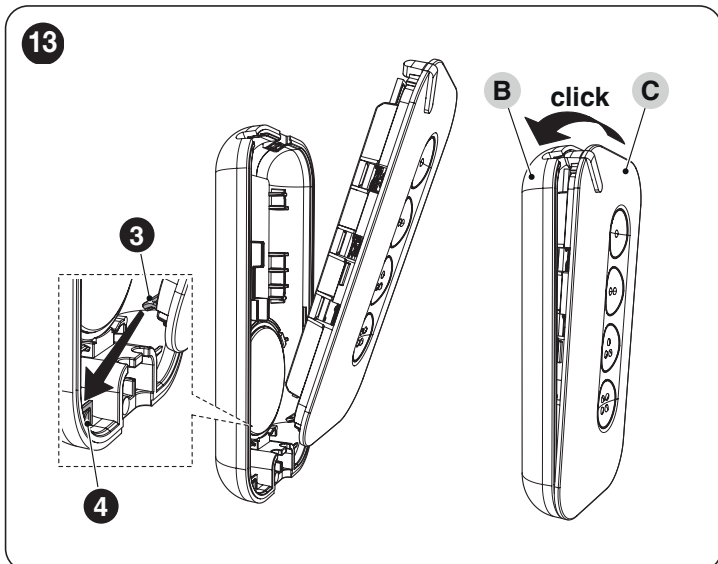


3. remplacer la pile par une du même type

! Lors de l'insertion de la nouvelle pile, attention à respecter la polarité.



4. remonter la télécommande en plaçant les saillies (3) dans les fentes (4) et en encliquetant la façade (C) dans la coque (B).



8

MISE AU REBUT DU PRODUIT



Ce produit fait partie intégrante de l'automatisation et doit par conséquent être éliminé avec celle-ci.

Comme pour les opérations d'installation, à la fin de la durée de vie de ce produit les opérations de démantèlement doivent être effectuées par du personnel qualifié.

Ce produit est composé de différents types de matériaux : certains peuvent être recyclés, d'autres doivent être éliminés. Informez-vous sur les systèmes de recyclage ou d'élimination prévus par les normes locales en vigueur pour cette catégorie de produit.

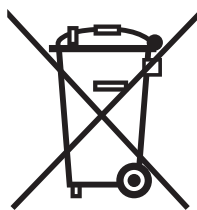


ATTENTION

Certains composants du produit peuvent contenir des substances polluantes ou dangereuses qui, si jetées dans la nature, pourraient avoir des effets nuisibles sur l'environnement et sur la santé des personnes.



Comme l'indique le symbole ci-contre, il est interdit de jeter ce produit avec les ordures ménagères. Procéder donc au « tri sélectif » des composants pour leur élimination conformément aux méthodes prévues par les normes locales en vigueur ou restituer le produit au vendeur lors de l'achat d'un nouveau produit équivalent.



ATTENTION

Les normes locales en vigueur peuvent prévoir de lourdes sanctions en cas d'élimination illégale de ce produit.

8.1 MISE AU REBUT DE LA PILE




ATTENTION

Retirer toujours les piles avant de mettre l'appareil au rebut.

Les piles doivent être éliminées de façon appropriée.

La pile usagée contient des substances polluantes et ne doit donc pas être jetée avec les ordures ménagères. Il faut la mettre au rebut en adoptant les méthodes de tri prévues par les normes en vigueur dans le pays d'utilisation.

9 CARACTÉRISTIQUES TECHNIQUES

 Toutes les caractéristiques techniques indiquées se réfèrent à une température ambiante de 20 °C (+/- 5 °C). Nice S.p.A. se réserve le droit d'apporter des modifications au produit à tout moment si elle le juge nécessaire, en garantissant dans tous les cas les mêmes fonctions et le même type d'utilisation prévu.


 La portée des émetteurs et la capacité de réception des récepteurs sont fortement influencées par les autres dispositifs (les alarmes, les casques radio, etc.) qui fonctionnent sur la même fréquence dans l'environnement d'utilisation. Dans ces cas, Nice S.p.A. ne peut offrir aucune garantie sur la portée réelle de ses dispositifs.

Tableau 1

CARACTÉRISTIQUES TECHNIQUES	
Description	Caractéristique technique
	MYGOBD
Typologie	Émetteur bidirectionnel
Alimentation	pile au lithium de 3 Vdc de type CR2430
Durée de la pile	estimée à 3 ans, avec 10 transmissions par jour
Fréquence	433.92 MHz
Puissance rayonnée (ERP)	< 10 mW
Codification radio	BD - O-Code
Température de fonctionnement	-5°C ... +55 °C
Degré de protection	IP 30 (utilisation dans la maison ou en environnement protégé)
Dimensions	72 x 34 x 110h mm
Poids	20 g

10 CONFORMITÉ

10.1 DECLARATION UE DE CONFORMITE SIMPLIFIEE

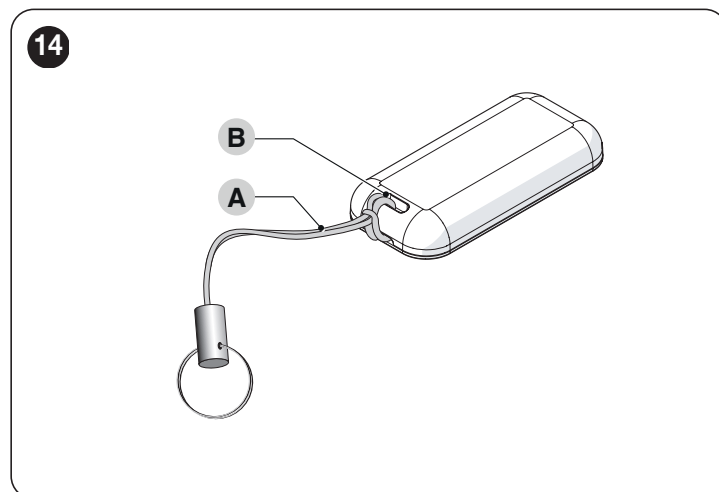
Le fabricant, Nice S.p.A. déclare que le produit MYGO2BD - MYGO4BD - MYGO8BD est conforme à la directive 2014/53/UE.

Le texte complet de la déclaration UE de conformité est disponible à l'adresse internet suivante: <https://www.niceforyou.com/fr/support>.

11 ACCESSOIRES

11.1 CORDON POUR PORTE-CLÉS

Le cordon (A), fourni avec l'émetteur, est utile pour la fixation de l'émetteur à un porte-clés ou à un autre objet similaire. Pour la fixation, nouer le cordon dans la fente (B) présente sur l'émetteur.





Nice SpA
Via Callalta, 1
31046 Oderzo TV Italy
info@niceforyou.com

www.niceforyou.com

IS0808A02FR_03-06-2024