

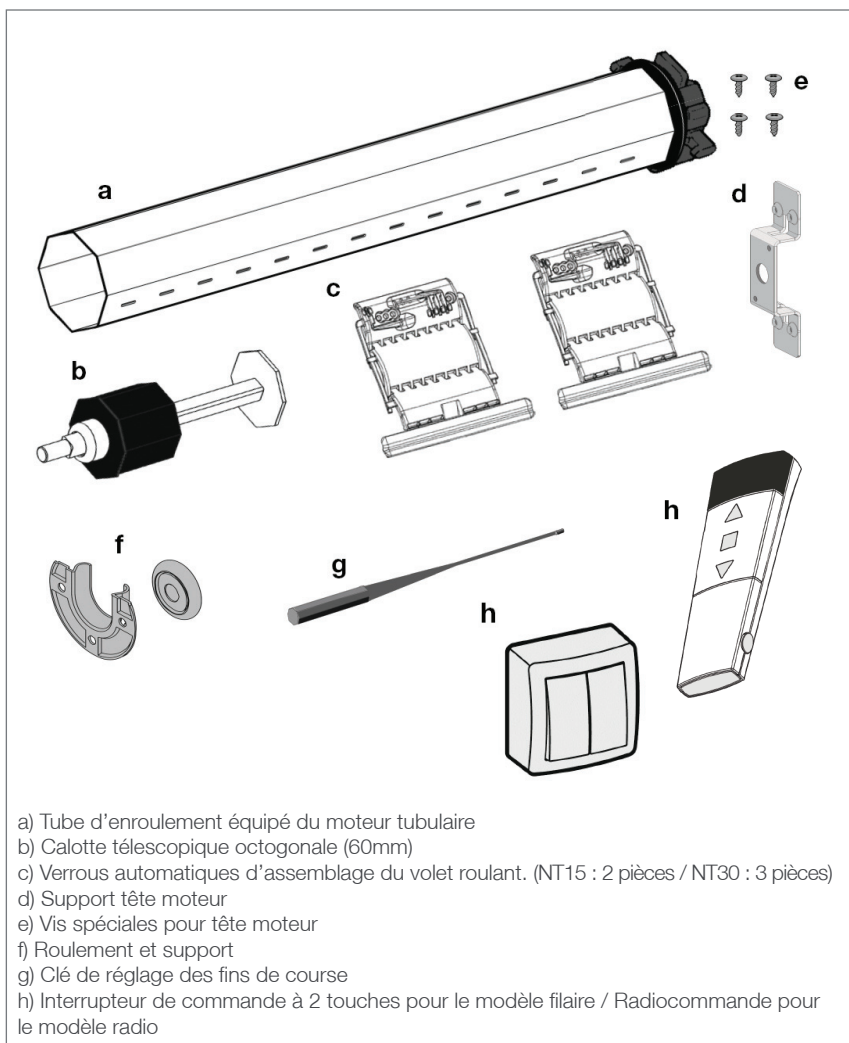
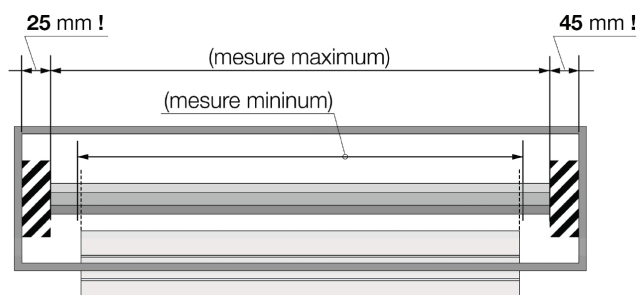
# NEO T Axe motorisé filaire ou radio

L'axe motorisé **NEO T**, est un kit prêt à poser pour automatiser rapidement un volet roulant.

Grâce à son tube octogonal (*diam. 60*) recoupable, d'une grande longueur (*1200mm pour la version 15Nm et 2200mm pour la version 30Nm*) et son moteur Neo intégré, il s'adapte à toutes les configurations.

Les supports (d) peuvent aussi bien motoriser des volets de type Blocs Baies, Mono-Bloc ou Traditionnel.

En version radio ou filaire en 30Nm ou 15Nm, il répond aux besoins de chacun.



## Données techniques

<b>Références</b>	NT15F Kit axe motorisé avec moteur filaire 15Nm	NT15R Kit axe motorisé avec moteur radio 15Nm	
	NT30F Kit axe motorisé avec moteur filaire 30Nm	NT30R Kit axe motorisé avec moteur radio 30Nm	
<b>Sécurité</b>	Système autobloquant avec facilité de réglages des positions hautes et basses par fin de course mécanique Sécurité renforcée grâce aux ressorts anti-effraction		
<b>Dimensions</b>	<b>Poids max</b>	<b>Hauteur max</b>	<b>Largeur max</b>
	NT15 NT30	28kg 55kg	2500mm 2500mm
<b>Commandes</b>	FILAIRE	Système à commande filaire par inverseur	
	RADIO	Système à commande radio avec programmation par émetteur Simplicité de centralisation de plusieurs volets	

Votre distributeur conseil

**SEGEDIIP**  
automatisme • domotique • électronique

Nice

L'automatisme  
tout simplement  
[www.niceforyou.com](http://www.niceforyou.com)