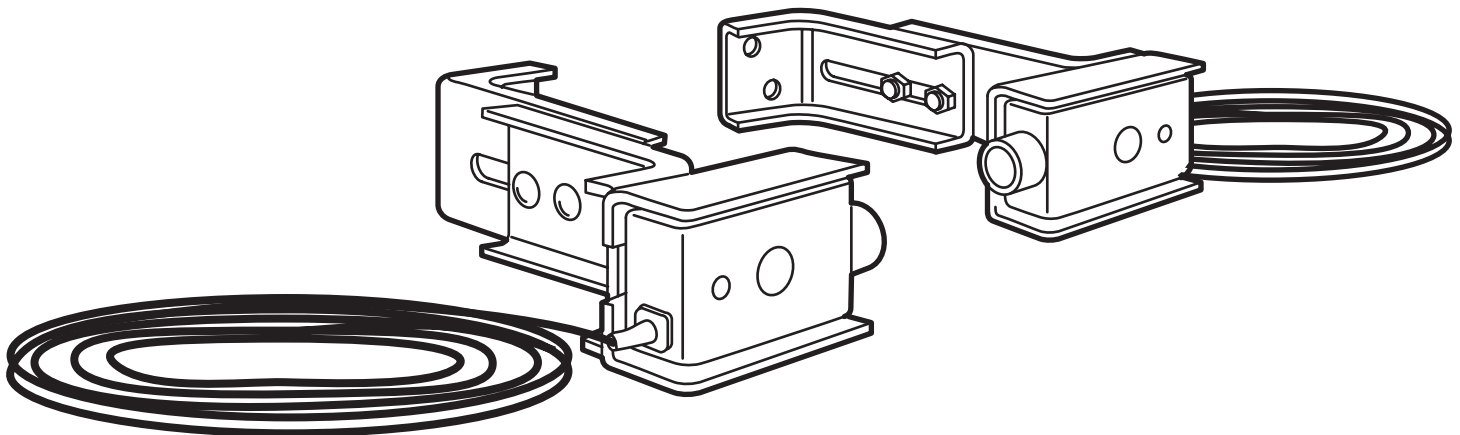


en	The Protector System - Safety Reversing Sensor For use with models 420E, 430E, 4210E, 4310E and 52350E
de	Das "Protektor System"-Sicherheitsreversionssensoren Geeignet für Modelles 420E, 430E, 4210E, 4310E and 52350E
fr	Système "Protector" - Détecteur Inversement de Sécurité À utiliser avec des modèles 420E, 430E, 4210E, 4310E and 52350E
nl	Het Beveiligingssysteem - Beveiligingsdetector Voor gebruik bij modellen 420E, 430E, 4210E, 4310E and 52350E
it	Il sistema "Protector" - Sensore di sicurezza per l'inversione del movimento Per uso con modelli 420E, 430E, 4210E, 4310E and 52350E
sv	Protector-systemet - Reverseringsavkännare För användning med modeller 420E, 430E, 4210E, 4310E and 52350E
no	Beskyttersystemet - Sensor for sikkerhetsreversering Skal brukes med modeller 420E, 430E, 4210E, 4310E and 52350E
da	Sikkerhedssystemet - Sensormodel til sikkerhedsreversering Til brug med modeller 420E, 430E, 4210E, 4310E and 52350E
fi	Suojarjärjestelmä - Suojaperäytysjärjestelmä Käyttöön niiden mallien 420E, 430E, 4210E, 4310E and 52350E



en The Protector System™ - Safety Reversing Sensor Model 770E

Installation procedures are the same for sectional and one-piece doors.

Look at the label on the connector end of each case to identify the sensors. The sending eye transmits an invisible light beam to the receiving eye. If an obstruction breaks the light beam while the garage door is closing, the door will stop and reverse to full open position.

The units can be installed on either side of the garage door (Figure 1) as long as the sun never shines directly into the receiving eye lens, but the brackets must be connected and fastened so that the sending and receiving eyes face each other as shown in Figure 1.

The brackets must be securely fastened to a solid surface such as the studs on either side of the door, or add a piece of wood at each location if installing in masonry construction.

The invisible light beam path must be unobstructed. No part of the garage door (or door tracks, springs, hinges, rollers or other hardware) can interrupt the beam while the door is closing. If it does, use a piece of wood to build out each sensor mounting location to the minimum depth required for light beam clearance.

To protect small children, install the Protector System™ no higher than 4"-6" (100mm-150mm) above the garage floor. Disconnect power to the garage door opener before installing the Protector System™.

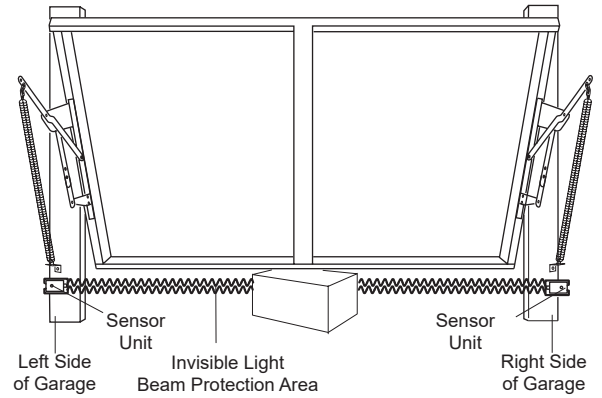


Figure 1: Facing the door from inside the garage

ASSEMBLY PROCEDURES

Figures 2, 3 and 4 show recommended assembly of bracket(s) and „C“ wrap based on the wall installation of the sensors on each side of the garage door shown above, or on the garage door tracks themselves.

Figure 5 shows variations which may fit your installation requirements better. **Make sure the wraps and brackets are aligned so the sensors will face each other across the garage door.**

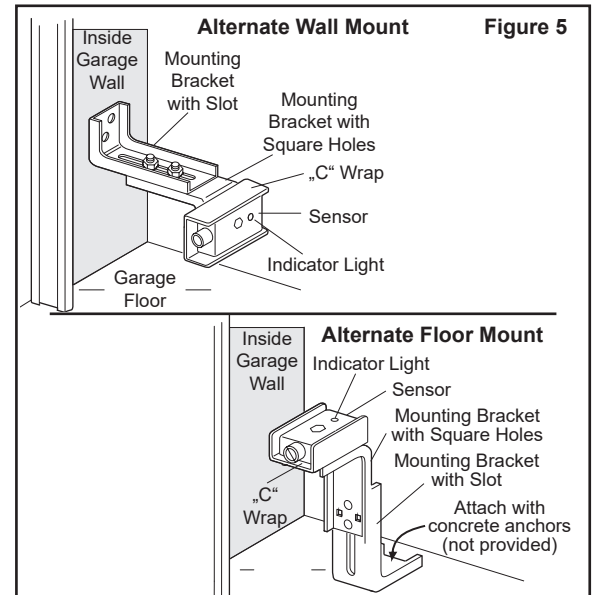
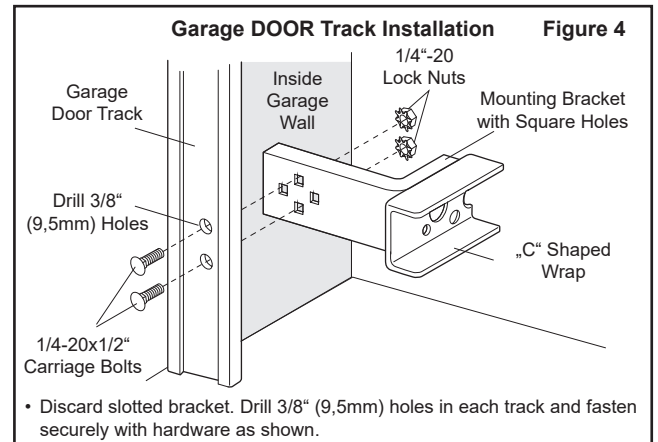
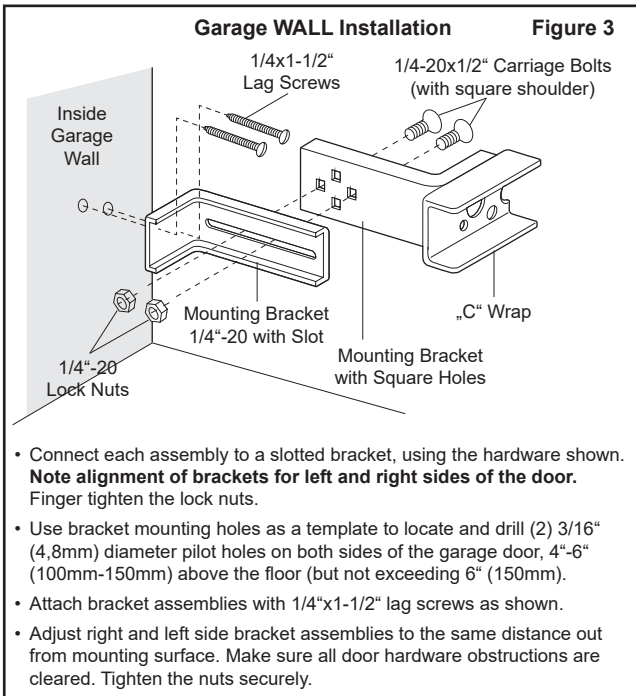
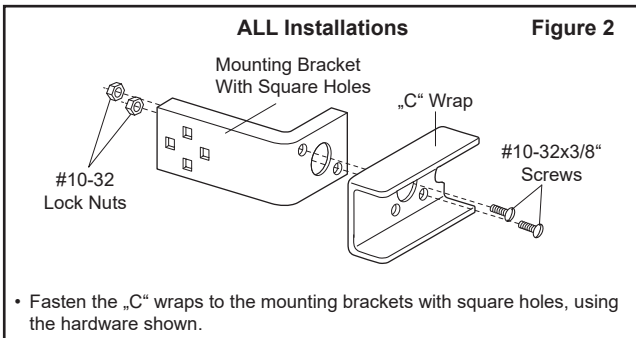
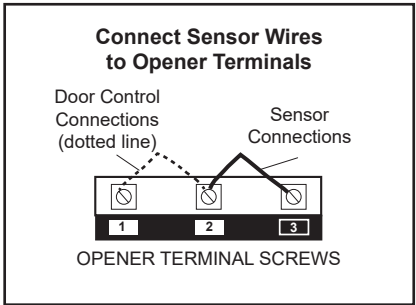
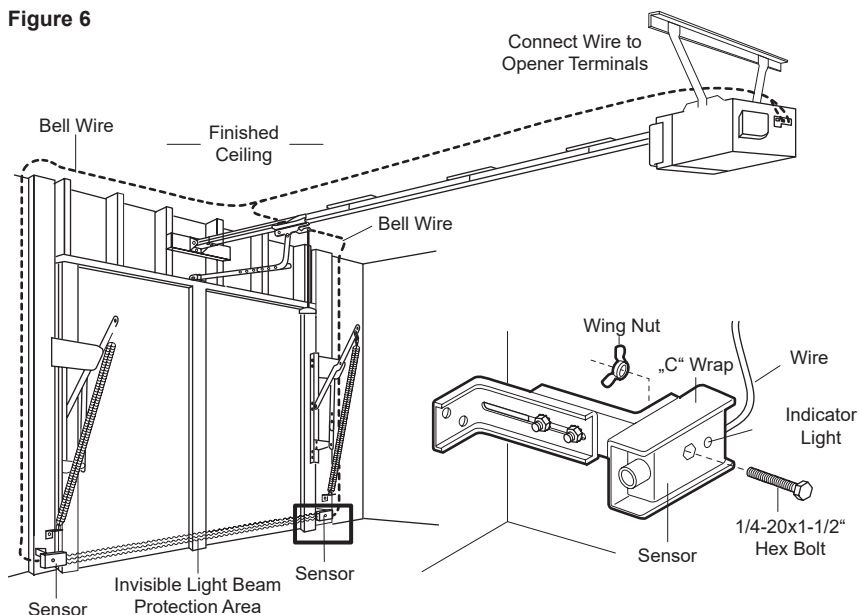


Figure 6



- Center each sensor unit in a „C“ wrap with lenses pointing toward each other across the door.
- Secure sensors with the hardware shown in Figure 6. Finger tighten the wing nut on the receiving eye to allow for final adjustment. Securely tighten the sending eye wing nut.
- Run wires from both sensors to the opener as shown in Figure 6. Use insulated staples to secure the wire to the wall and ceiling.
- Connect both sets of wires to the opener terminals as shown.

- Plug in the opener. If your opener has the Multi-Function Door Control, make sure the Lock Feature is off. Red indicator lights in both the sending and receiving eyes will glow if wiring connections and alignment are correct.
- If the indicator lights are blinking (and the invisible light beam path is not obstructed), alignment is required.
- Loosen the receiving eye wing nut to allow slight rotation of unit. Adjust sensor vertically and/or horizontally until the red indicator light glows.
- When indicator lights are glowing in both units, tighten the wing nut in the receiving eye unit.

TEST THE PROTECTOR SYSTEM™

- Press the remote control push button to open the door.
- Place an object large enough to obstruct the sensor beam in the path of the door.
- Press the remote control push button to close the door. *The door will not move more than an inch (25mm).*

The garage door opener will not close from a remote control if the indicator light in either sensor is blinking (alerting you to the fact that the sensor is misaligned or obstructed).

You can operate the garage door opener by disconnecting the safety reversing sensor.

Professional service is required if the opener closes the door when the Protector System™ is obstructed.

TROUBLE SHOOTING

1. If the sending eye or receiving eye indicator light does not glow after installation, check for *Electric power to the opener*.
 - A short in the black/white wires. These can occur under staples or at screw terminal connections.
 - Incorrect wiring between sensors and opener.
 - An open wire, (wire break).
 - Lock switch on Multi-Function Door Control Panel is on. Turn it off.
2. If both sensors are blinking, realign or remove obstruction.

TEST THE SAFETY REVERSE SYSTEM

WARNING

Failure to test and adjust the safety reverse system may result in serious injury or death from a closing garage door. Repeat this test once a month and adjust as needed.

TEST:

- Place a one-inch (25mm) obstacle laid flat on the floor, centered under the garage door.
- Operate the door in the down direction. The door must reverse on striking the obstruction.

ADJUSTMENT:

- If the door stops on the obstruction, it is not traveling far enough in the down direction.
- Increase the DOWN limit by turning the DOWN limit adjustment screw counterclockwise 1/4 turn.
- Repeat the test.

On a sectional door, make sure limit adjustments do not force the door arm beyond a straight up and down position.

- When the door reverses on the one-inch (25mm) obstacle, remove the obstruction and run the opener through 3 or 4 complete travel cycles to test adjustment.

If the door will not reverse after repeated adjustment attempts, call for professional door service.

You must ensure that the signal from the light barrier recognises the presence of persons or objects (vehicle). Without additional safety precautions, the sensors do not guarantee total safety.

The product is in compliance with the essential requirements and other relevant provisions of the Directives 2004/108/EC and 2006/95/EC. The CE Declaration of Conformity can be obtained from info@chamberlain.com

de Das „Protector System“-Sicherheitsreversionsensoren Modell 770E

Installationsmethode ist die gleiche für Sektionaltore und Kipptor.

Zur Identifizierung der Sensorenmodule, Etikettenaufschrift am Klemmenende jedes Moduls beachten.

Die Senderlinse sendet einen unsichtbaren Lichtstrahl zur Empfängerlinse. Bei Unterbrechung des Lichtstrahls während des Schließvorganges hält das Tor an und öffnet es wieder vollständig.

Die Module können auf beiden Seiten des Garagentors installiert werden (Abb. 1) vorausgesetzt, daß das Sonnenlicht niemals in die Empfängerlinse scheint, die Konsolen müssen jedoch so befestigt und angeschlossen werden, daß Sende- und Empfangslinse einander gegenüberstehen, wie in Abb. 1 gezeigt.

Die Konsolen müssen sicher an einer festen Oberfläche, wie z.B. die Pfosten an beiden Seiten des Tors, befestigt sein; bei Installation auf Mauerwerk sollte an jeder Befestigungsstelle ein Stück Holz angebracht werden.

Der unsichtbare Lichtstrahl darf nicht unterbrochen werden. Kein Teil des Garagentores (z.B. Torschienen, Federn, Scharniere, Rollen, andere Kleinteile etc.) darf den Strahl während des Schließvorganges unterbrechen. In solch einem Falle sollte durch Unterlegung von Holz jede Sensorbefestigungsstelle soweit verschoben werden, daß die ununterbrochene Lichtstrahlausbreitung gewährleistet wird.

Zum Schutz von Kleinkindern sollte das Sicherheitslichtschranke nicht höher als 100mm-150mm über dem Garagenboden installiert werden. Vor Montage des Sicherheitslichtschranke muß die Stromzufuhr zum Garagentoröffner abgeschaltet werden.

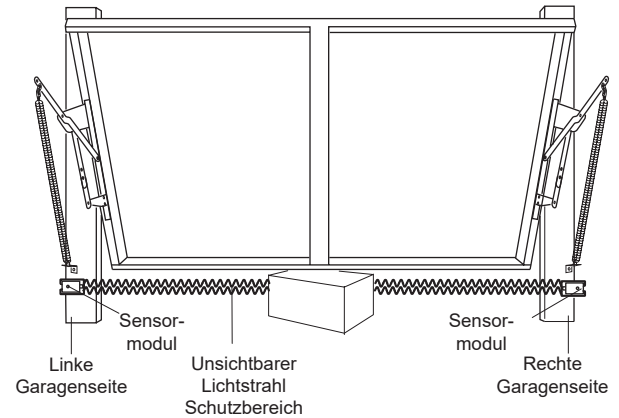
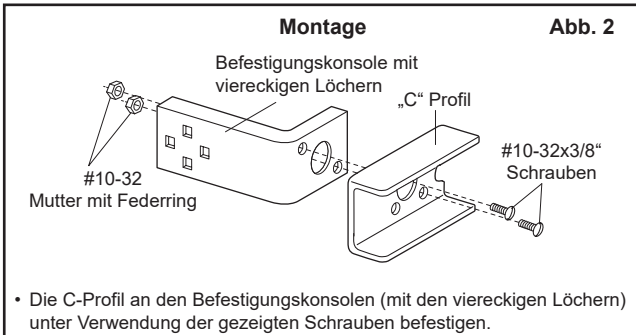


ABB. 1: Tor von der Innenseite der Garage

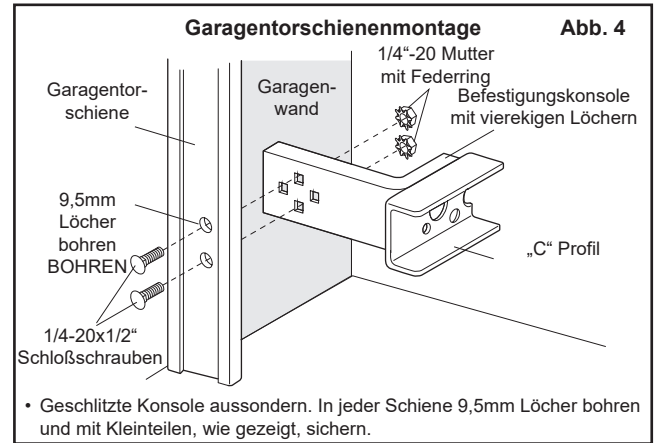
MONTAGE

Abbildungen 2, 3 und 4 zeigen die empfohlene Montage der Konsolen und des C-Profils an der Wand von jeder Garagentorseite oder an den Garagentorschienen.

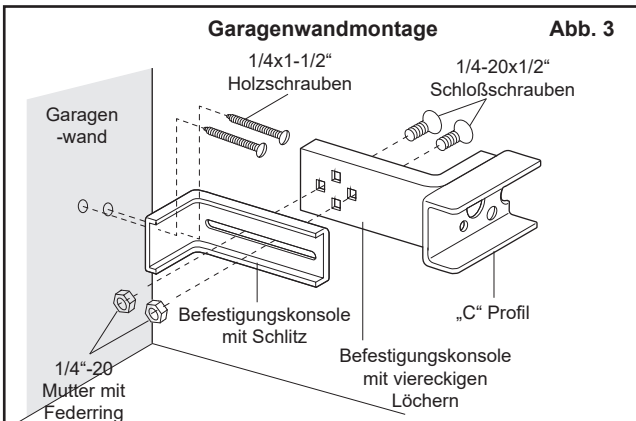
Abb. 5 sind Montage-Varianten, die sich für Ihre Garage eventuell besser eignen. **Vergewissern Sie sich, daß alle C-Profil und Konsolen so ausgerichtet sind, daß die Sensoren einander gegenüberstehen.**



- Die C-Profil an den Befestigungskonsolen (mit den viereckigen Löchern) unter Verwendung der gezeigten Schrauben befestigen.



- Geschlitzte Konsole aussondern. In jeder Schiene 9,5mm Löcher bohren und mit Kleinteilen, wie gezeigt, sichern.



- Konsole mit C-Profil unter Verwendung der gezeigten Schloßschrauben mit Muttern mit der geschlitzten Konsole verbinden. **Konsole für linke und rechte Torseite ausrichten.** Muttern mit Federring per Hand leicht anziehen.
- Konsolenbefestigungslöcher als Anhaltspunkt für das Vorbohren der (2) 4,8mm Löcher an beiden Seiten des Garagentores benutzen, und zwar 100-150mm über Bodenhöhe (jedoch nicht höher als 150mm).
- Konsolen mit 1/4x1-1/2\"/>

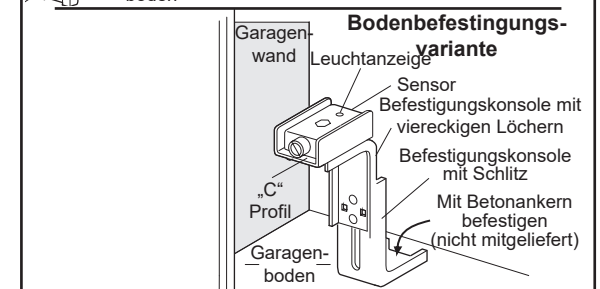
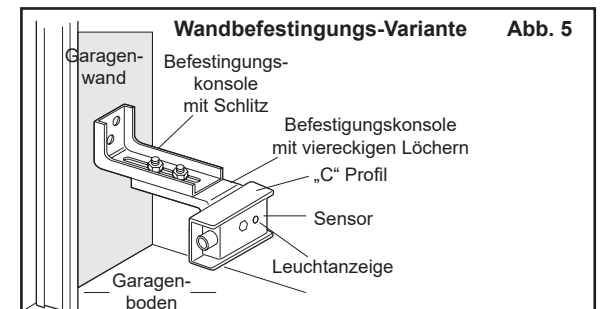
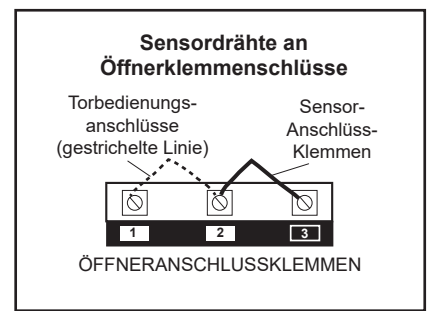
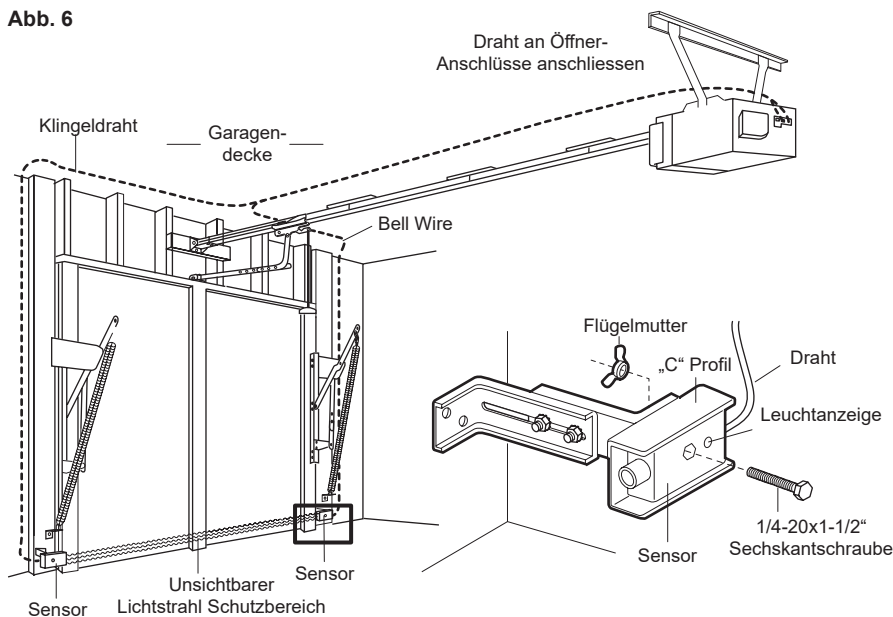


Abb. 6



- Jeden Sensor im C-Profil zentrieren, so daß Linsen quer zum Tor aufeinander zeigen.
- Sensoren mit Schrauben, wie in Abb. 6 gezeigt, befestigen. Per Hand Flügelschraube an der Empfänger Linse leicht anziehen, damit eine spätere endgültige Ausrichtung möglich ist. Ziehen Sie die Flügelschraube der Sender-Linse fest an.
- Drähte an beiden Sensoren mit dem Öffner, wie unter Abb. 6 gezeigt, verbinden. Isolierte Klammern zur Befestigung der Drähte an Wand und Decke benutzen.
- Beide Drahtpaare, wie gezeigt, mit den Öffnerklemmen verbinden.

- Öffner anschließen. Falls Ihr Öffner mit der Doppelschalter ausgerüstet ist, vergewissern Sie sich, daß die Funksteuerung ist. Beide Leuchtanzeigen, sowohl in der Sende- als auch in der Empfangslinse leuchten auf, wenn Klemmanschlüsse und Ausrichtung korrekt sind. Falls die Leuchtanzeigen blinken (und wenn der unsichtbare Lichtstrahl nicht blockiert ist) ist Ausrichtung erforderlich.
- Die Empfangslinsen-Flügelschraube lockern, sodaß leichte Drehung möglich ist. Sensor vertikal und/oder horizontal justieren bis die rote Leuchtanzeige aufleuchtet.
- Wenn Leuchtanzeige in beiden Modulen aufleuchtet, die Flügelschraube im Empfangslinsenteil fest anziehen.

ÜBERPRÜFUNG DES SICHERHEITSLICHTSCHRANKE

- Drücken Sie die Fernbedienungstaste zum Öffnen des Tors.
- Ein genügend grosses Hindernis unter das Tor legen, damit der Sensorstrahl im Torweg unterbrochen wird.
- Drücken Sie die Fernbedienungstaste zum Schließen des Tores. *Das Tor bewegt sich 25mm.*

Der Garagentoröffner schliesst nicht, wenn er durch Fernbedienung aktiviert wird, wenn die Leuchtanzeige in einem der Sensoren blinkt (was bedeutet daß der Sensor nicht ausgerichtet ist oder, durch ein Hindernis blockiert wird).

Durch Lösung der Kabelverbindung des Sensors im Sicherheitsreversionsystem können Sie das Garagentor unter Betätigung des Garagentoröffners öffnen.

Ihr Fachmann sollte zu Rate gezogen werden, falls der Öffner das Tor schliesst, obwohl es durch ein Hindernis blockiert wird.

FEHLERSUCHE

1. Falls die Sende- oder Empfangsanzeigeleuchte nach Installation nicht aufleuchtet, prüfen Sie folgendes.
 - Stromversorgung zum Öffner.
 - Kurzschluss im schwarz/weißen Draht. Dies kann auftreten unter Krampen oder an Anschlußklemmen.
 - Falscher Leitungsanschluss zwischen Sensor und Öffner.
 - Unterbrechung des Stromkreislaufs (unterbrochene Leitung).
 - Die Funksteuerung am Doppelschalter ist abgeschaltet. Anstellen!
2. Falls beide Sensoren blinken, ausrichten oder Hindernis entfernen.



Es muss sichergestellt werden, dass das Signal von der Lichtschranke die Anwesenheit von Personen oder Objekten (Fahrzeug) erkennt. Ohne weitere zusätzliche Absicherung garantieren die Sensoren nicht die totale Sicherheit.

Das Produkt entspricht den grundlegenden Anforderungen und den übrigen einschlägigen Bestimmungen der Richtlinien 2004/108/EC und 2006/95/EC. Die CE-Konformitätserklärung kann unter info@chamberlain.com angefordert werden.

ÜBERPRÜFUNG DES SICHERHEITREVERSIONSYSTEMS



VORSICHT

Nichtbefolgung der Überprüfung und Einstellung des Sicherheitsreversionsystems kann ernsthafte oder lebensgefährliche Verletzungen durch ein sich schliessendes Garagentor verursachen. Ein Entsprechender Test sollte Einmal Monatlich Wiederholt werden. Wenn Notwendig, muß der Öffner neu Eingestellt werden.

ÜBERPRÜFUNG:

- 25mm starkes Holzstück auf den Boden unter das Tor legen.
- Öffner betätigen. Tor MUSS bei Kontakt mit dem Holz zurücklaufen.

EINSTELLUNG:

- Wenn das Tor nur anhält, muß die Torhöhen-einstellung um 90 Grad nach links gedreht werden.
- Test Wiederholen.

Bei Sektionaltoren vergewissern Sie sich, daß die Begrenzungseinstellung den Torarm nicht über die senkrechte Position hinauschiebt.

- Wenn die Tür nach Berührung des (25mm) Hindernis reversiert, entfernen Sie das Hindernis, und fahren drei bis vier Öffnungs- und Schließvorgänge, um die genaue Einstellung des Öffners zu testen.

Falls das Tor nach wiederholten Einstellversuchen nicht zurückläuft rufen Sie bitte Ihren Tor-Reparaturservice an.

fr Système „Protector“ - Detecteur a inversedement de securite modele 770E

Le processus d'installation est le meme pour les portes pleines et les portes articulees

Regardez l'etiquette placée près de la prise de branchement de chaque detecteur pour les identifier.

L'oeil émetteur transmet un rayon infra-rouge à l'oeil récepteur. Si un obstacle interrompt le rayon lumineux pendant la fermeture de la porte s'arrêtera et repartira en sens inverse pour s'ouvrir complètement.

Les detecteurs peuvent être installés indifféremment de chaque coté de la porte du garage (Figure 1), à condition que le soleil n'éclaire jamais directement la lentille de l'oeil récepteur, mais les supports doivent être connectés et fixés de telle sorte que l'oeil récepteur et l'oeil émetteur soient placés l'un en face de l'autre tel qu'indiqué sur la figure 1.

Les supports doivent être fixés solidement sur une surface rigide et plane tel que les montants de la porte, ou une pièce de bois rajoutée à chaque endroit nécessaire s'il s'agit d'une construction en ciment.

Le trajet du rayon infra-rouge doit être dégagé de tout obstacle. Aucune partie de la porte de garage (ni les rails, les ressorts, les charnières, les roulettes ou tout autre pièce de quincaillerie) ne doit interrompre le trajet du rayon infra-rouge durant la fermeture de la porte. Dans le cas contraire, utilisez un morceau de bois pour surélever l'endroit ou chaque detecteur doit être monté, jusqu'à la profondeur minimum pour protéger l'intégrité du rayon.

Pour la protection de jeunes enfants, n'installez pas le Système „Protector“ à plus de 100mm-150mm du sol. Débranchez l'ouvre-porte de garage avant d'installer le Système „Protector“.

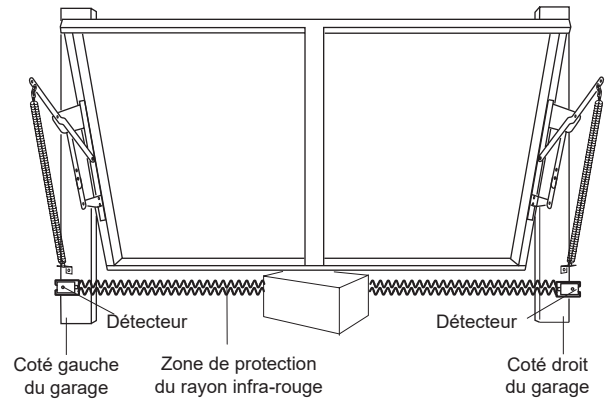
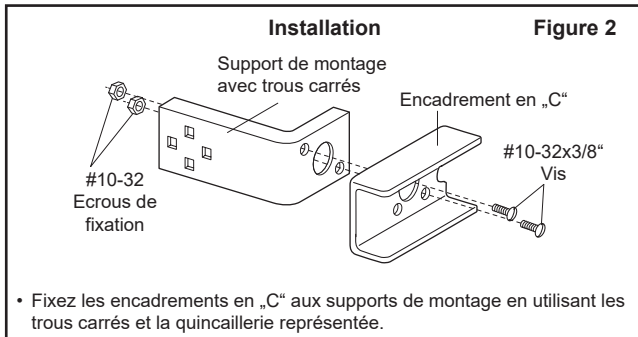


Figure 1: Face à la porte, à l'intérieur du garage.

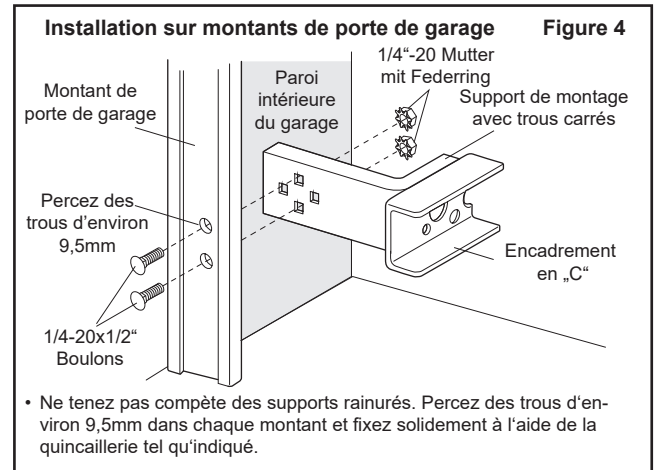
ASSEMBLAGE

Les figures 2, 3 et 4 indiquent le montage recommandé pour les supports et l'encadrement en „C“ selon l'installation des detecteurs sur le mur, de chaque coté de la porte de garage, tel que le montre, ou directement sur les montants de la porte de garage.

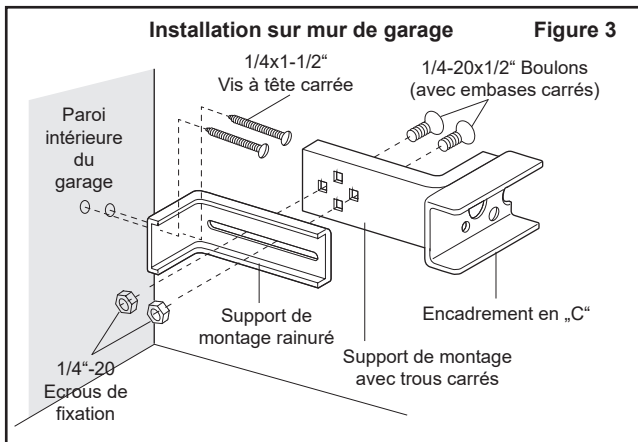
La figure 5 est des variantes que peuvent correspondre mieux à votre installation particulière. **Assurez-vous que les encadrements et les supports soient alignés afin que les detecteurs soient bien en face l'un de l'autre, de chaque coté de la porte du garage.**



- Fixez les encadrements en „C“ aux supports de montage en utilisant les trous carrés et la quincaillerie représentée.



- Ne tenez pas compte des supports rainurés. Percez des trous d'environ 9,5mm dans chaque montant et fixez solidement à l'aide de la quincaillerie tel qu'indiqué.



- Fixez chaque montage à un support rainuré, en utilisant la quincaillerie représentée. **Notez l'alignement des supports à droite et à gauche de la porte.** Serrez les écrous de fixation à la main.
- Utilisez les trous des supports de montage comme gabarits pour situer et percer deux trous de guidage d'environ 4,8mm de diamètre des deux cotés de la porte de garage, de 100mm- 150mm au-dessus du sol (mais pas à plus de 150mm du sol).
- Fixez les montages de support à tête carrée de 1/4"x1-1/2", tel qu'indiqué.
- Ajustez les montages de support à le même distance de la surface de montage à gauche et à droite. Assurez-vous qu'il n'existe plus aucun obstacle de quincaillerie et serrez les boulons à fond.

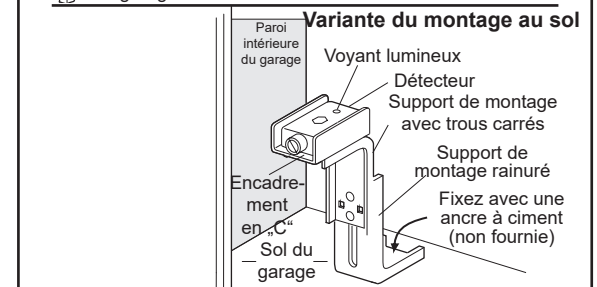
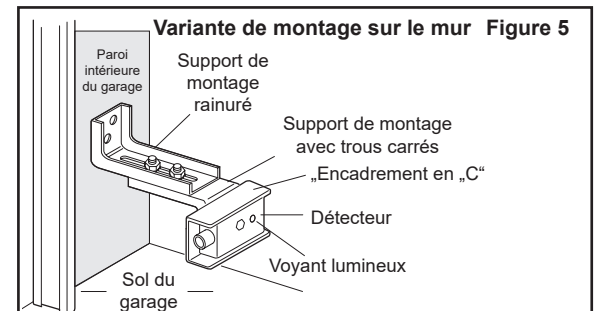
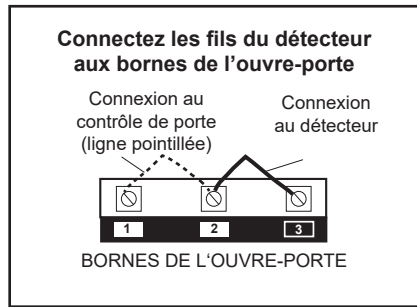
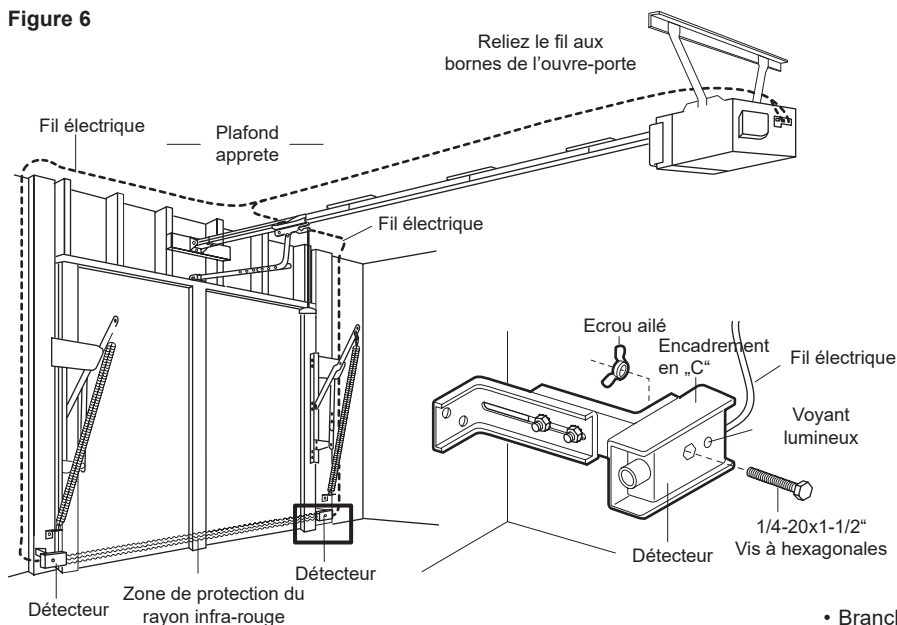


Figure 6



- Centrez chaque détecteur dans l'encadrement en „C“, de telle manière que les lentilles soient l'une en face de l'autre de chaque coté de la porte.
- Fixez les détecteurs au moyen de la quincaillerie indiquée sur la figure 6. Serrez à la main les écrous ailés sur l'oeil récepteur pour permettre un ajustage final. Serrez à fond l'écrou ailé de l'oeil émetteur.
- Faites courir les fils à partir des deux détecteurs jusqu'à l'ouvreporte tel qu'indiqué sur la figure 6. Utilisez des agrafes isolées pour fixer le fil au mur et au plafond.
- Connectez les deux séries de fils aux bornes de l'ouvre-porte tel qu'indiqué.

- Branchez l'ouvre-porte. Si votre ouvre-porte possède un panneau de contrôle de porte multi-fonctions, assurez-vous que le système de verrouillage est déconnecté. Les voyants lumineux rouges sont allumés sur l'oeil récepteur et sur l'oeil émetteur, si les connexions et les alignements sont corrects.
- Si les voyants lumineux clignotent (et si le rayon infra-rouge n'est pas coupé), il faut réaligner les détecteurs.
- Desserrez l'écrou ailé de l'oeil récepteur pour permettre une légère rotation de l'unité. Ajustez le détecteur verticalement ou/et horizontalement jusqu'à ce que les voyants lumineux rouges s'allument.
- Quand les voyants lumineux sont allumés dans les deux unités, resserrez l'écrou ailé de l'oeil récepteur.

TEST LE SYSTEME „PROTECTOR“

- Pressez sur le bouton de la télécommande pour ouvrir la porte.
- Placer un objet suffisamment gros pour faire obstacle au faisceau du capteur dans le parcours de la porte.
- Pressez le bouton de la télécommande pour fermer la porte. *La porte ne se déplacera pas sur plus de 25mm.*

L'ouvre-porte de garage ne fonctionnera pas à partir d'une télécommande si le voyant lumineux de l'un des détecteurs clignote (ce que vous signale que le détecteur est mal aligné, obstrué).


Vous pouvez faire fonctionner l'ouvre-porte de garage en disconnectant le détecteur à l'inversement de sécurité.

Si l'ouvre-porte actionne la fermeture malgré l'obstruction du Système „Protector“, faites venir un réparateur professionnel.

INTERVENTIONS POUR RÉGLER LES PROBLÈMES

1. Si le voyant lumineux de l'oeil émetteur ou de l'oeil récepteur ne s'éclaire pas après l'installation, vérifiez:
 - Le courant électrique vers l'ouvre-porte.
 - Un court-circuit entre les fils blanc et noir. Ceci peut se produire sous les agrafes ou aux connexions avec les bornes.
 - Une mauvaise installation électrique entre les détecteurs et l'ouvre-porte.
 - Un fil dénudé (cassé).
 - Le commutateur de verrouillage panneau de contrôle de porte multi-fonctions est ouvert. Fermez-le!
2. Si les deux détecteurs clignotent, réalignez-les ou otez l'obstacle qui se trouve entre eux.

TEST DU SYSTEME DE SECURITE



ATTENTION

Une absence de test et d'ajustage du Système de sécurité peut avoir pour conséquence des blessures graves ou même mortelles provoquées par la fermeture de la porte de garage. Répétez ce test une fois par mois et effectuez tout ajustage requis.

TEST:

- Placez un obstacle de 25mm sur le sol, en dessous de la porte du garage.
- Fermez la porte. Elle doit remonter automatiquement au contact de l'obstacle.

REGLAGE:

Si la porte s'arrête sur l'obstacle, elle ne descend pas suffisamment loin.

- Augmentez la limite inférieure du parcours en tournant la vis de réglage „DOWN“ un quart de tour dans le sens inverse des aiguilles d'une montre.
 - Refaites le test.
- Sur une porte articulée, assurez-vous que les limites d'ajustage ne forcent pas le bras de la porte au delà d'une position rectiligne vers le haut et le bas.**
- Quand le mouvement de la porte s'inverse au contact d'un obstacle de 25mm, otez l'objet et faites fonctionner l'ouvre-porte pendant trois ou quatre cycles complets pour bien tester l'ajustage.

Si le mouvement de la porte ne s'inverse pas après plusieurs tentatives d'ajustage, appelez un réparateur professionnel.



Il convient de s'assurer que le signal de la barrière photoélectrique détecte la présence de personnes ou d'objets (véhicules). Sans protection supplémentaire, les capteurs ne garantissent pas une sécurité totale.

nl Het Beveiligingssysteem - Beveiligingsdetector Model 770E

De installatieprocedures zijn hetzelfde voor roldeuren en kanteldeuren.

Kijk op het etiket op de aansluitkant van elk element om de detectoren te identificeren. Het zendende oog stuurt een onzichtbare lichtstraal naar het ontvangende oog.

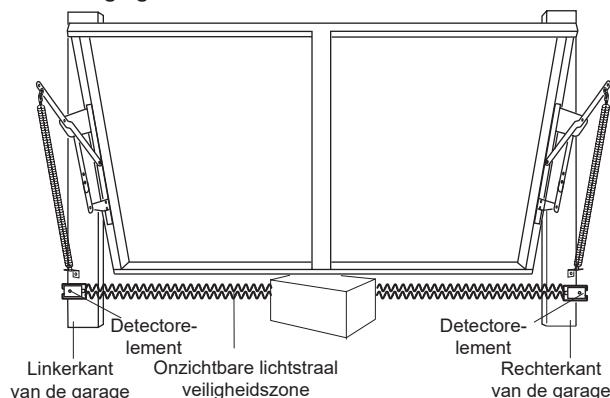
Als de lichtstraal door een obstakel onderbroken wordt terwijl de garagedeur dichtgaat, stopt de deur en gaat weer terug naar de volledig geopende stand.

De elementen kunnen willekeurig aan beide zijden van de garagedeur bevestigd worden (Afb. 1) mits de zon nooit recht in de lens van het ontvangende oog schijnt; de steunen moeten echter zo bevestigd worden dat het zendende en ontvangende oog naar elkaar toegekeerd zijn, zoals getoond in Afb. 1.

De steunen moeten stevig op een solide ondergrond bevestigd worden, bijvoorbeeld de posten aan weerszijden van de deur; of voeg op beide plaatsen een stuk hout toe als u de elementen op metselwerk monteert.

Er mogen zich geen obstakels op de baan van de onzichtbare lichtstraal bevinden. Geen enkel deel van de garagedeur (deurgeleiders, veren, scharnieren, rollers of andere onderdelen) mag de lichtstraal doorkruisen tijdens het dichtgaan van de deur. Als dit wel het geval is, gebruik dan een stuk hout om de plaatsen waar de detectorelementen gemonteerd zijn uit te bouwen tot de minimale diepte die nodig is om een onbelemmerde baan voor de lichtstraal te verzekeren.

Ter bescherming van kleine kinderen dient u de Beveiligingsdetector op niet meer dan 100mm-150mm boven de garagedeure vloer te installeren. Schakel de stroom naar de deuropener uit voordat u de Beveiligingsdetector installeert.

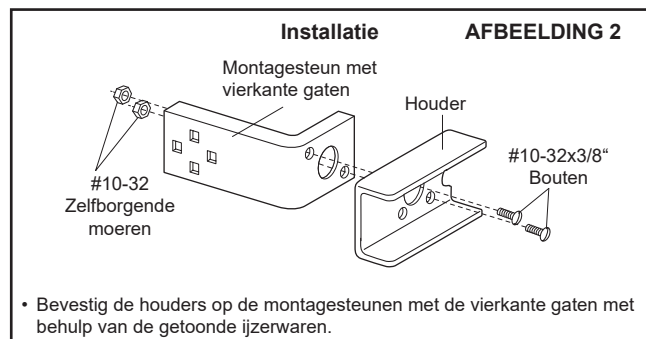


AFBEELDING 1: De deur gezien vanuit de garage

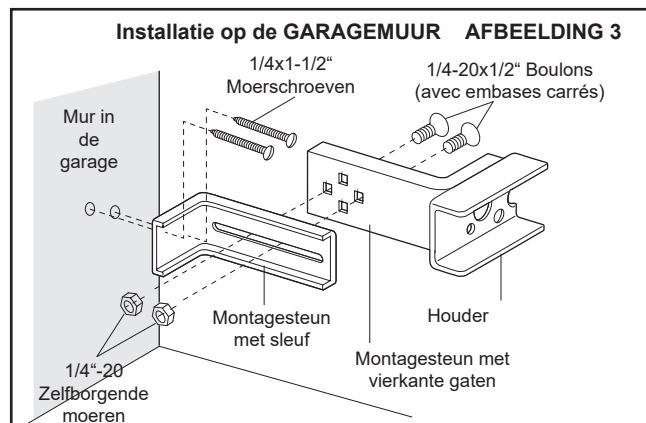
MONTAGE

Afbeeldingen 2, 3 en 4 tonen de aanbevolen montage van de steun(en) en houder(s) voor het installeren van de detectorelementen op de muur aan weerszijden van de garagedeur, zoals afgebeeld, of op de posten van de garagedeur zelf.

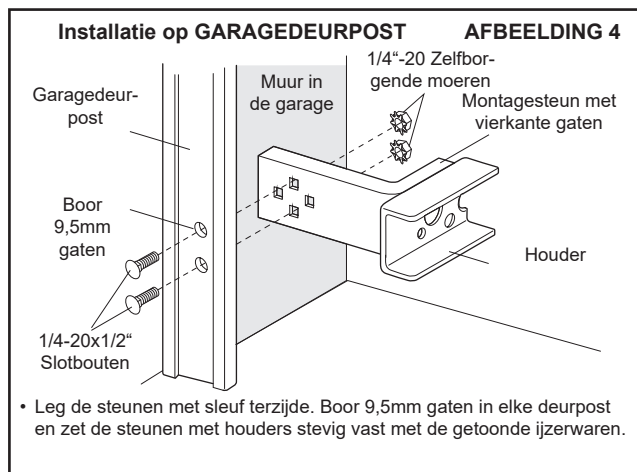
Afbeelding 5 laat variaties zien, die misschien beter overeenkomen met de vereisten van uw specifieke installatie. **Zorg ervoor dat de steunen en houders goed uitgelijnd zijn, zodat de detectors aan weerszijden van de garagedeur recht tegenover elkaar komen.**



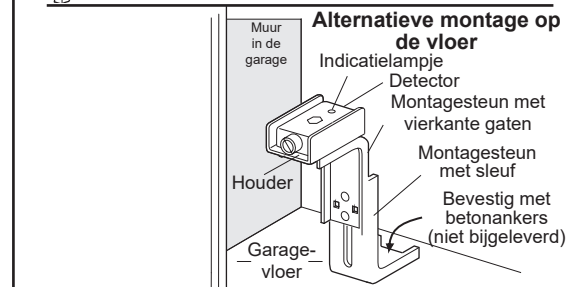
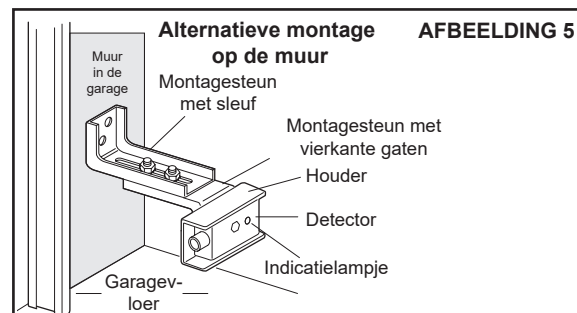
- Bevestig de houders op de montagesteunen met de vierkante gaten met behulp van de getoonde ijzerwaren.



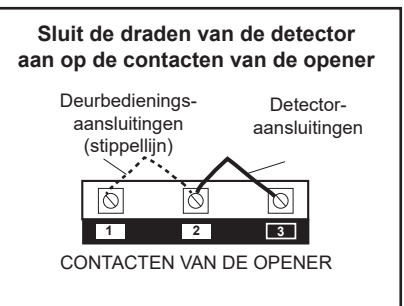
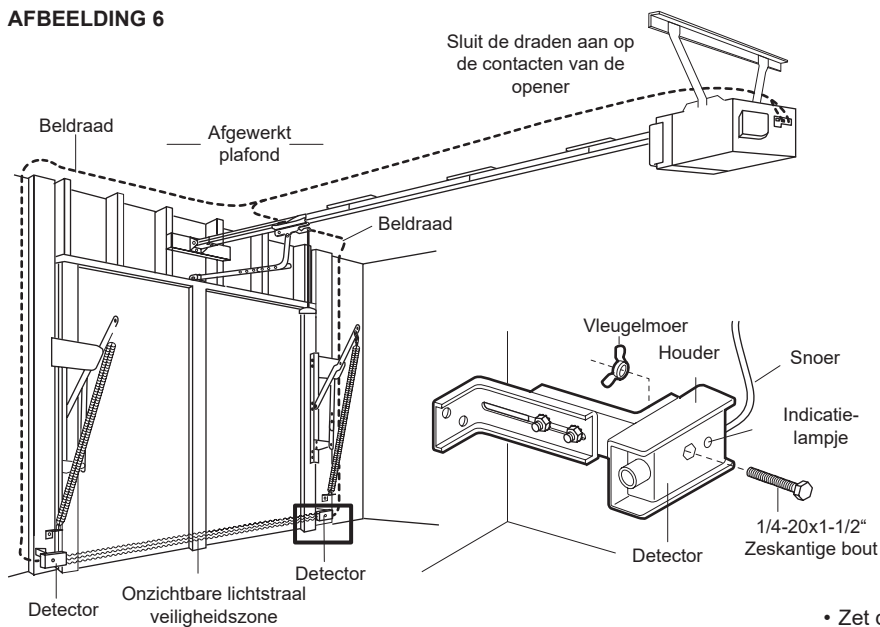
- Monteer elke set op de steun met sleuf met behulp van de getoonde ijzerwaren. **Teken de uitlijning van de steunen af aan de linker en rechter kant van de deur.** Draai de zelfborgende moeren licht vast.
- Gebruik de montagegaten van de steun als patroon voor hetaanmerken en boren van (2) aanzetgaten met een doorsnede van 4,8mm aan weerszijden van de garagedeur op 100mm tot 150mm boven de vloer (maar niet hoger dan 150mm).
- Bevestig de steunen met houder met 1/4"x1-1/2" moerschroeven zoals afgebeeld.
- Stel de linker en rechter steun met houder af op dezelfde afstand vanaf het montageoppervlak. Zorg ervoor dat alle obstakels gevormd door onderdelen van de deur uit de weg zijn. Draai de moeren stevig vast.



- Leg de steunen met sleuf terzijde. Boor 9,5mm gaten in elke deurpost en zet de steunen met houders stevig vast met de getoonde ijzerwaren.



AFBEELDING 6



- Centreer de beide detectorelementen in de houders met de lenzen naar elkaar toe gekeerd.
- Zet de detectorelementen vast met de in afbeelding 6 getoonde ijzerwaren. Draai de vleugelmoer op het ontvangende oog licht aan, zodat u dit naderhand definitief kunt afstellen. Draai de vleugelmoer op het zendende oog zorgvuldig vast.
- Leid de draden van de beide detectorelementen naar de opener, zoals afgebeeld in Afbeelding 6. Gebruik geïsoleerde krammetjes om de draad tegen de muur en het plafond te bevestigen.
- Sluit beide draden aan op de contacten van de opener, zoals afgebeeld.

- Zet de opener onder spanning. Als uw opener een multifunctioneel deurbedieningspaneel met afstandsbediening heeft, zorg er dan voor dat de vergrendelingsfunctie uitgeschakeld is. Zowel in het zendende als het ontvangende oog gaat een rood lampje branden als de draden goed aangesloten zijn en de elementen goed uitgelijnd zijn. Als het indicatielampje brandt, en er zich geen obstakel bevindt in de baan van de onzichtbare lichtstraal, moet de uitlijning bijgesteld worden.
- Draai de vleugelmoer van het ontvangende oog los zodat u het element enigszins kunt draaien. Stel de detector verticaal en/of horizontaal bij totdat het rode lampje gaat branden.
- Als de lampjes van beide elementen branden, draai dan de vleugelmoer van het ontvangende oog vast.

TEST HET BEVEILIGINGSSYSTEEM

- Druk op de afstandsbedieningsknop om de deur te openen.
- Plaats een voorwerp dat groot genoeg is om de lichtstraal van het detectorelement te doorbreken in de weg van de deur.
- Druk op de afstandsbedieningsknop. *De deur verplaatst zich niet meer dan 25mm.*

De garagedeuropener kan niet met de afstandsbediening gesloten worden als het controlelampje van n van de detectorelementen knipert (om uw aandacht te vestigen op het feit dat de detector niet goed uitgelijnd is of door een obstakel wordt gehinderd).

U kunt de garagedeuropener in werking stellen door de detector van het veiligheidssysteem los te koppelen.

Als de opener de deur sluit terwijl er een obstakel in de weg van de beveiligingssysteem.

STORINGZOEKEN

1. Als het controlelampje van het zendende of het ontvangende oog niet oplicht na de installatie, controleer dan:
 - De elektrische spanning naar de opener.
 - Een kortsluiting in de zwart/witte draden. Deze kan zich voordoen onder nietjes of bij de schroefcontacten.
 - Bedradingsfouten tussen detectorelementen en opener.
 - Een ontblote draad (draadbreek).
 - De vergrendelingschakelaar van het multifunctioneel deurbedieningspaneel is ingeschakeld. Schakel deze uit.
2. Als beide detectorelementen knippen, lijn ze dan opnieuw uit of verwijder het obstakel.

TEST HET VEILIGHEIDSSYSTEEM



WAARSCHUWING

Het niet testen en bijstellen van het veiligheidssysteem kan ernstig lichamelijk letsel of de dood, veroorzaakt door een sluitende garagedeur, tot gevolg hebben. Herhaal de test eens in de maand en stel de opener zonnodig bij.

TEST:

- Plaats een 25mm hoog obstakel op de vloer onder de garagedeur.
- Stel de deur in werking in neergaande richting. Zodra de deur op het obstakel stoot moet hij weer omhoog gaan.

AFSTELLING:

- Als de deur stopt bij aanraking van het obstakel, gaat hij niet ver genoeg omlaag.
- Verleng de eindstand omlaag door de stelschroef eindstand „omhoog“ een kwart slag naar links te draaien.
 - Herhaal de test.

Zorg er bij een roldeur voor dat de afstelling van de eindstanden de deurarm niet voorbij de standen recht omhoog en recht omlaag dwingt.

- Als de deur bij contact met het 25mm hoge voorwerp weer omhoog gaat, verwijder dan het obstakel en laat de opener 3 of 4 volledige slagen doorlopen om de afstelling te controleren.

Als de deur na herhaalde pogingen tot bijstellen nog niet vanzelf omhoog gaat, roept u dan de hulp van een Deurreparatie service in.



Er moet worden gecontroleerd of het signaal van de fotocel de aanwezigheid van personen of objecten (auto) herkent. Zonder verdere extra beveiliging garanderen de sensoren niet de complete veiligheid.

Het product voldoet aan de basisvereisten en de overige toepasselijke bepalingen van Richtlijn 2004/108/EC en 2006/95/EC. De CE-conformiteitsverklaring kan via info@chamberlain.com aangevraagd worden.

it Il sistema „Protector“ - Sensore di sicurezza per l'inversione del movimento Modello 770E

Il procedimento d'installazione è lo stesso per porte a sezioni e porte intere

Guardare l'etichetta sull'estremità del connettore di ciascuna cassetta per identificare i sensori.

L'occhio trasmittente trasmette all'occhio ricevente un raggio di luce invisibile.

Se un ostacolo interrompe il raggio di luce mentre la porta del garage si sta chiudendo, la porta si ferma e comincia a muoversi in direzione contraria fino ad essere completamente aperta.

Le unità possono essere installate da una parte o dall'altra della porta del garage (figura 1) purché il sole non colpisca mai direttamente le lenti dell'occhio ricevente, ma le mensole devono essere collegate e fissate in modo che l'occhio ricevente e quello trasmittente siano l'uno di faccia all'altro, come illustrato nella figura 1.

Le mensole devono essere fissate saldamente a una superficie solida come un traversino su un lato o l'altro della porta o sarà necessario aggiungere un pezzo di legno in ognuno dei due posti se l'installazione è fatta in una costruzione di mattoni.

Non ci devono essere ostruzioni sul percorso del raggio di luce invisibile. Nessuna parte della porta del garage (o del binario della porta, delle molle, delle cerniere o di altre parti metalliche) deve interrompere il raggio quando la porta si chiude. Altrimenti bisogna, con un pezzo di legno, costruire la posizione per ogni sensore alla minima profondità richiesta perché non ci siano interferenze con il raggio luminoso.

Per proteggere bambini piccoli, installare il sistema „Protector“ a non più di 100mm-150mm dal pavimento del garage. Prima di installare il sistema „Protector“ togliere la corrente all'apriporta.

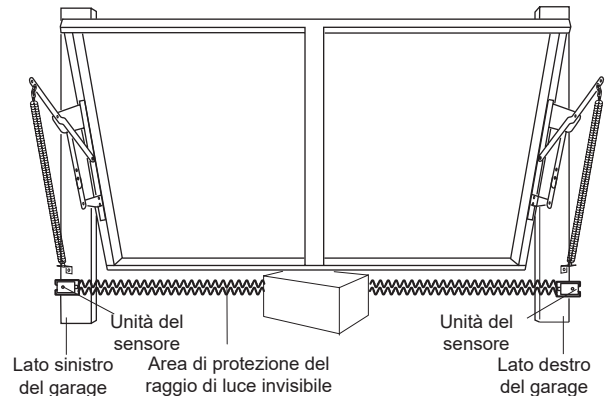
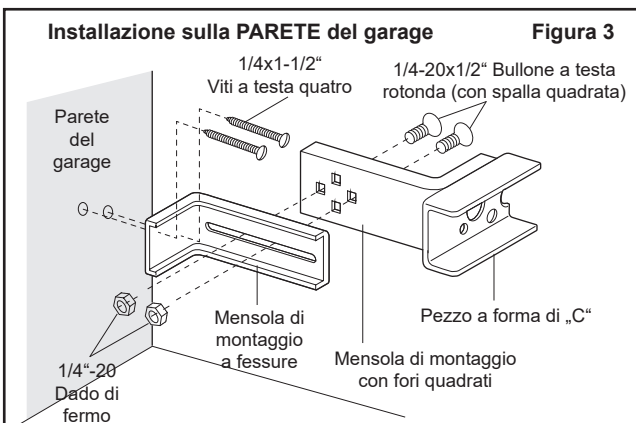
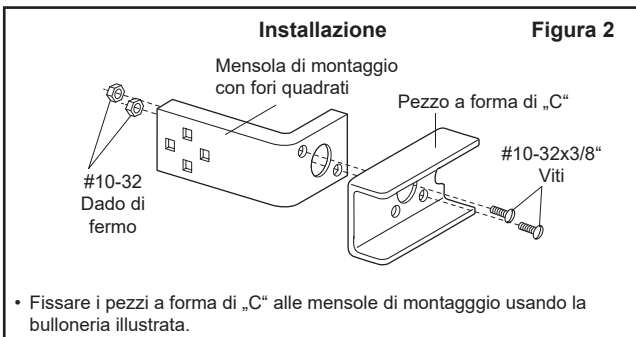


Figura 1: Guardando la porta dall'interno del garage

MONTAGGIO

Le figure 2, 3, e 4 mostrano l'assemblaggio che è raccomandato per la mensola(mensole) e i pezzi a forma di „C“, basato sulla installazione a parete dei sensori su ciascun lato della porta del garage, come illustrato, o sugli stessi binari della porta del garage. Le figure 5 offrono alternative che possono soddisfare meglio i requisiti di casi specifici. **Assicurarsi che i pezzi a forma di „C“ e le mensole siano allineati in modo che i sensori siano l'uno di fronte all'altro da una parte all'altra della porta del garage.**



- Collegare ogni assemblaggio con una mensola a fessure, usando la bulloneria illustrata. **Notare l'allineamento delle mensole per il lato sinistro e quello destro della porta.** Serrare a mano i dado di fermo.
- Usare i fori per il montaggio della mensola come mascherina per localizzare e forare (2) fori piloti di diametro 4,8mm su entrambi i lati della porta del garage, a 100mm-150mm dal pavimento (ma a non più di 150mm).
- Fissare gli assemblaggi della mensola con 1/4"x1-1/2" viti a testa quadra come illustrato.
- Regolare gli assemblaggi della mensola del lato destro e di quello sinistro alla stessa distanza dalla superficie di montaggio. assicurarsi che tutte le ostruzioni alle parti metalliche della porta siano rimosse. Fissare saldamente i dadi.

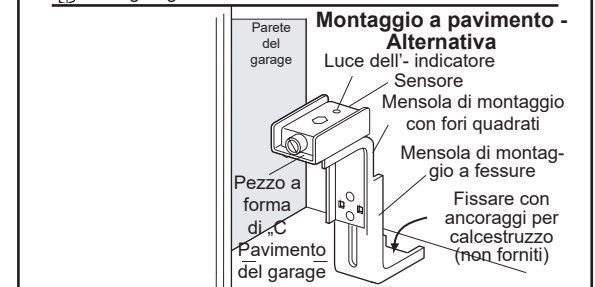
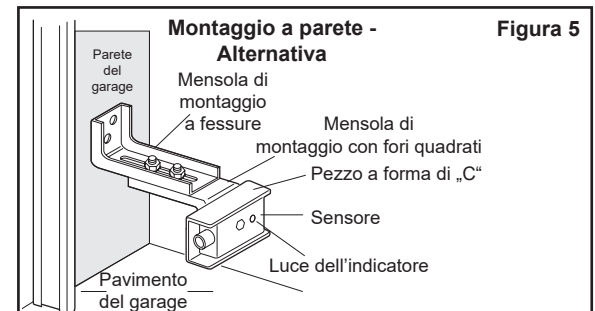
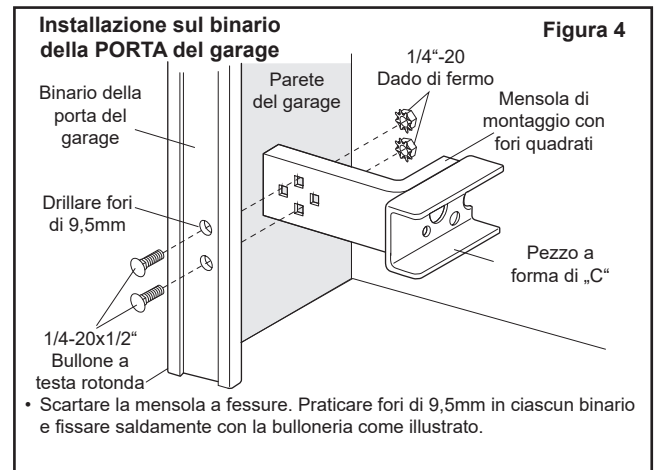
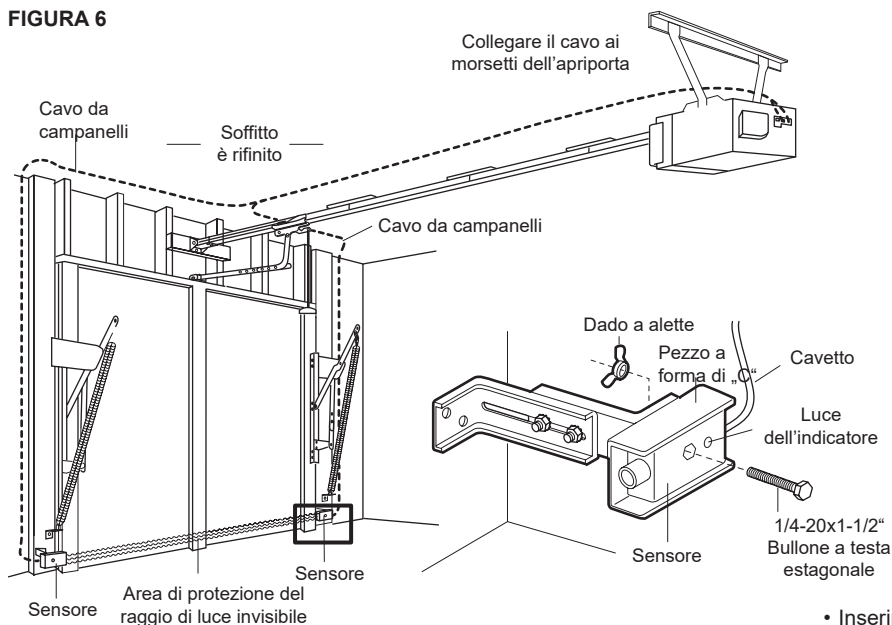


FIGURA 6



- Centrare l'unità di ogni sensore in un pezzo a forma di „C“ con le lenti rivolte l'una verso l'altra da una parte all'altra della porta.
- Fissare i sensori con la bulloneria illustrata nella figura 6. Serrare a mano il dado a alette sull'occhio ricevente in modo che sia possibile una regolazione finale. Fissare saldamente l'occhio trasmettente con un dado a alette.
- Far correre dei cavi da entrambi i sensori all'apriporta come illustrato nella figura 6. Usare punti metallici isolanti per fissare il filo alla parete e al soffitto.
- Collegare entrambi i gruppi di fili ai morsetti terminali dell'apriporta come illustrato.

- Inserire la spina dell'apriporta. Se l'apriporta è pannello di controllo della porta a più funzioni, assicurarsi che la serratura non sia in funzione. Le luci rosse dell'indicatore tanto nell'occhio trasmettente quanto nell'occhio ricevente s'illumineranno se i collegamenti dei fili e l'allineamento sono corretti.
- Se le luci dell'indicatore lampeggeranno (e il percorso del raggio invisibile non è ostruito) è necessario l'allineamento.
- Allentare il dado a alette dell'occhio ricevente in modo da permettere una leggera rotazione dell'unità. Regolare il sensore in senso verticale e/o orizzontale, finché la luce rossa dell'indicatore non si illumina.
- Quando le luci di tutt'e due gli indicatori sono illuminate, serrare il dado a alette nell'unità dell'occhio ricevente.

TESTA DEL SISTEMA „PROTECTOR“

- Premere il pulsante del telecomando per aprire la porta.
- Collocare un oggetto abbastanza grande da ostruire il fascio del sensore nel percorso della porte.
- Premere il pulsante del telecomando per chiudere la porta. *La porta non si sposterà più di 25mm.*

Il telecomando non potrà far chiudere la porta del garage se l'indicatore luminoso in uno dei due sensori lampeggerà (avvertendovi che il sensore non è allineato o c'è una ostruzione) staat is de tussenkomst van een vakman vereist.

E' possibile far funzionare l'apriporta del garage, disinserendo il sensore ce controlla il movimento di inversione di sicurezza.

Se l'apriporta fa chiudere la porta quando il sistema Protector incontra un ostacolo, allora è necessario richiedere assistenza tecnica.

INDIVIDUAZIONE DEI GUASTI

1. Se la luce dell'indicatore dell'occhio trasmettente o di quello ricevente non brilla dopo l'installazione, controllare che:
 - L'apriporta riceva la corrente elettrica.
 - Non ci sia un corto circuito nei fili neri/bianchi. Ci può essere un.
 - Corto circuito sotto i punti metallici o alle connessioni dei morsetti delle viti.
 - Non ci siano errori nelle connessioni elettriche fra i sensori e l'apriporta.
 - Non ci siano fili scoperti (un filo rotto).
 - L'interruttore di blocco del pannello di controllo della porta a più funzioni.
2. Se tutti e due i sensori lampeggiano, allineare di nuovo o togliere l'ostruzione.

TEST DI SICUREZZA DEL SISTEMA D'INVERSIONE DEL MOVIMENTO



AVVERTENZA

Se il sistema di sicurezza dell'inversione del movimento non è controllato e regolato una volta al mese, la porta del garage, chiudendosi, può causare seri problemi e anche la morte di una persona. Ripetere il test una volta al mese a regolare secondo la necessità.

TEST:

- Mettere sul pavimento, sotto la porta del garage, un ostacolo di 25mm.
- Azionare la porta col movimento verso il basso. La porta deve invertire quando venga a contatto con l'ostacolo.

REGOLAZIONE:

Si la porta si ferma venendo a contatto con l'ostacolo, aumentare il limite verso il basso.

- Girare il 1/4 di giro in senso antiorario la vite di regolazione del limite verso il basso.
- Ripetere il test.

Con porte a sezioni, assicurarsi che la regolazione del limite non forzi il braccio della porta al di là della posizione diritta alto o basso.

- Quando la porta inverte il movimento venendo a contatto con un oggetto di 25mm, togliere l'ostacolo e far funzionare l'apriporta per 3 o 4 cicli completi per controllare la regolazione.

Se la porta non inverte la marcia dopo diversi tentativi di regolazione, richiedere l'assistenza di un tecnico.



È necessario assicurarsi che il segnale della fotocellula rilevi la presenza di persone o cose (veicoli). Senza una verifica del corretto funzionamento della fotocellula, i sensori non garantiscono una sicurezza totale.

sv Protector-systemet - Reverseringsavkännare modell 770E

Installationsprocedurer är desamma för sektion dörr och vipp-dörr.

Titta på kopplingsdetaljens etikett varje gång för att identifiera avkännarna.

Den sändande fotocellen sänder en osynlig ljusstråle till den mottagande fotocellen. Om ett hinder bryter ljusstrålen medan garagedörren stängs, stannar porten och reverserar till ett fullt öppet läge.

Enheterna kan monteras på vilken sida av dörren som helst (fig. 1) så länge som solen inte skiner direkt i den mottagande fotocellens lins, men konsolerna måste vara anslutna och fästade så att den sändande och mottagande fotocellen är mot varandra såsom visas i fig. 1.

Konsolerna måste vara ordentligt fästade på en stadig yta, t ex reglar på en sida av dörren eller lägg till en träbit på varje ställe om du monterar i murverk.

Den osynliga ljusstrålens bana måste vara oförhindrad. Ingen del av garagedörren (eller dörrbanan, fjädrarna, gångjärnen, rullarna eller andra järnvaror) kan avbryta strålen när dörren stängs. Om det händer, använd en träbit vid varje monteringsställe för att få minsta djupmätningen som krävs för ljusstrålens avstånd.

För att skydda småbarn, installera Protector-systemet högst 100mm-150mm ovanför garagegolvet. Koppla från elektricitet till garagedörröppnaren innan Protectorsystemet installeras.

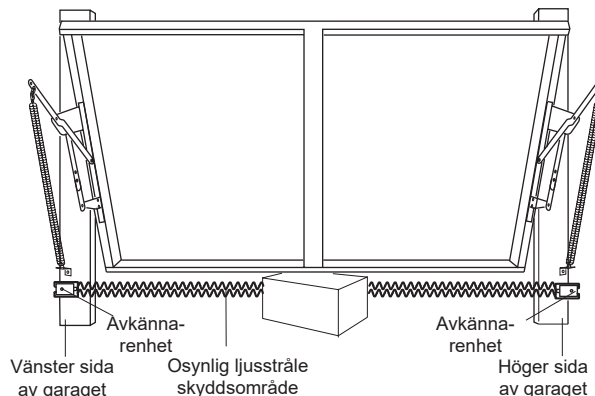


FIG. 1: Vad man ser när man står innanför garagedörren

MONTERING

Fig. 2, 3 och 4 visar den rekommenderade monteringen av hållaren (hållarna) och „C“-skyddet som visas på var sida av garageporten enligt bilden, eller på själva garageportabanan. Fig. 5 är variationer som kan passa bättre för dina installationskrav. **Försäkra dig om att skydd och hållare är inställda så att avkännarna är mot varandra över garagedörren.**

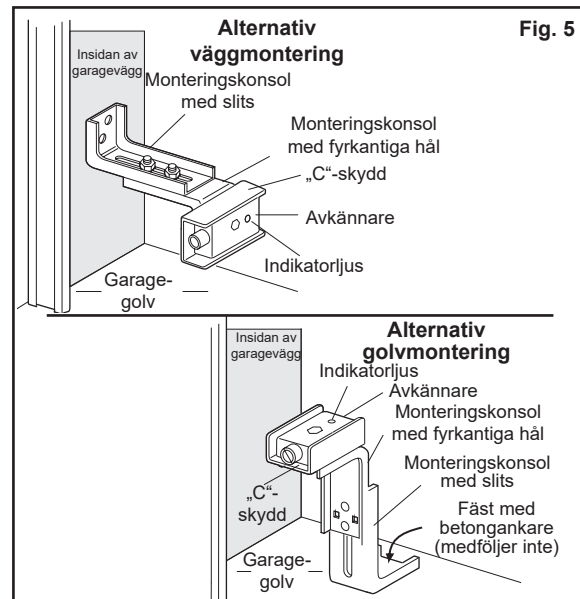
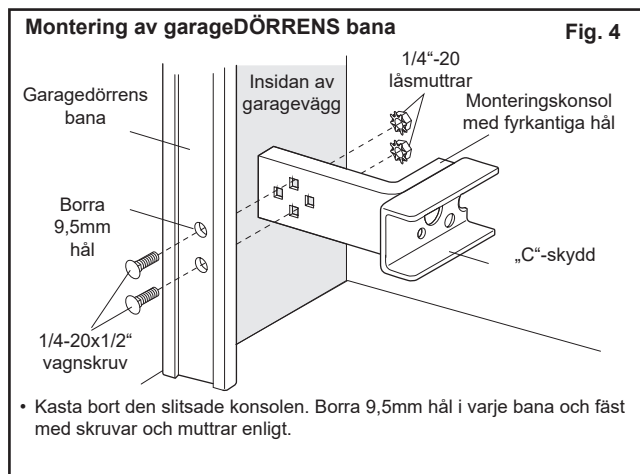
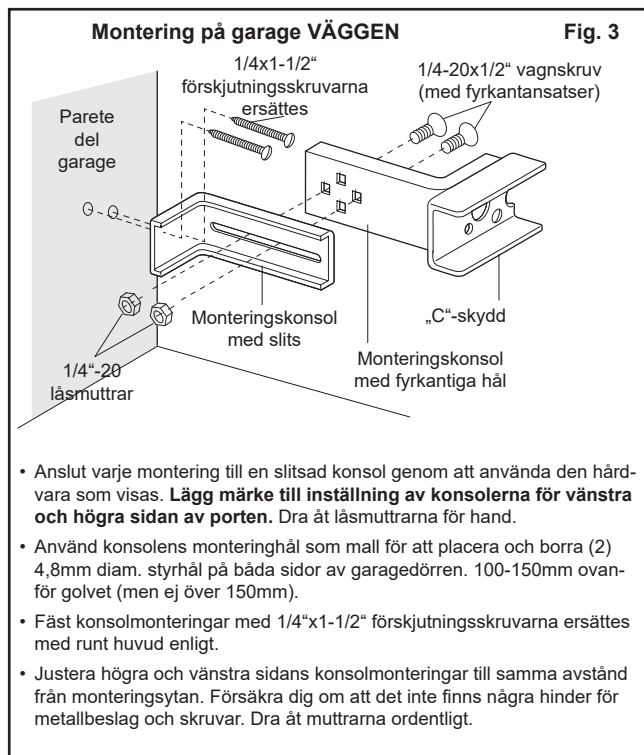
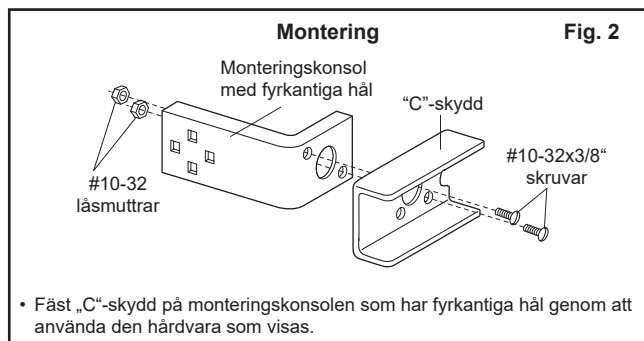
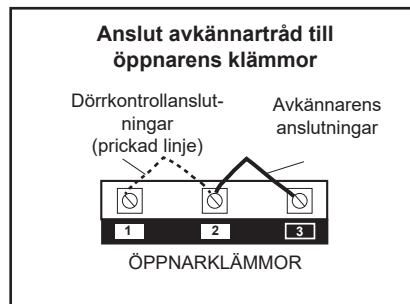
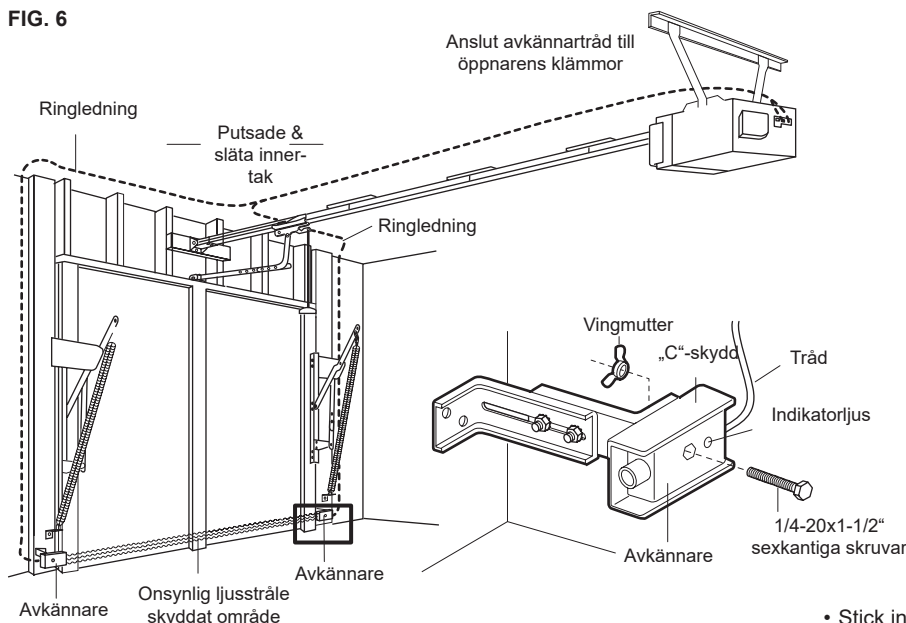


FIG. 6



- Centra varje avkännarenhet i ett „C“-skydd med linserna riktade mot varandra över dörren.
- Fäst avkännarna med skruvar och muttrar som visas i fig. 6. Dra åt vingmuttern för hand på mottagande fotocellen för att tillåta för slutlig justering. Dra åt den sändande fotocellens vingmutter ordentligt.
- Led trådar från båda avkännare till öppnaren enligt fig. 6. Använd isolerade klammer för att fästa trådet på väggen och innertaket.
- Anslut båda trådset till öppnarklämmor såsom visas.

- Stick in öppnaren. Om din öppnare har en flerfunktions dörrkontroll, försäkra dig om att låsanordningen är från. Röda indikatorljusor på både sändande och mottagande fotoceller lyser om trådanslutningen och inställningen är korrekta.
- Om indikatorljusorna blinkar (och den osyrliga ljusstrålens bana ej är förhindrad), behövs det inställning.
- Lossa den mottagande fotocellens vingmutter för att medge att enheten roterar något. Justera avkännaren vertikalt och/eller horisontellt tills den röda indikatorljusan lyser.
- När indikatorljusorna lyser på båda enheterna, dra åt vingmuttern på den mottagande fotocellenheten.

TESTA PROTECTOR-SYSTEMET

- Tryck på fjärrkontrollknappen för att öppna dörren.
- Placera ett föremål som är tillräckligt stort att hindra givarstrålen på dörrens väg.
- Tryck på fjärrkontrollknappen för att stänga dörren. *Dörren kommer inte att flytta mer än 25mm.*

Garagedörren kan inte stängas med fjärrkontrollen om indikatorljus i en av avkännarna blinkar (larmande dig att avkännaren är felinställd eller förhindrad).

Du kan använda garageportöppnaren genom att koppla bort säkerhetsomkopplaren för återvändning.

Kontakta service om öppnaren stänger dörren när ett hinder finns i vägen.

INDIVIDUAZIONE DEI GUASTI

1. Se la luce dell'indicatore dell'occhio trasmittente o di quello ricevente non brilla dopo l'installazione, controllare che:
 - L'apriporta riceva la corrente elettrica.
 - Non ci sia un corto circuito nei fili neri/bianchi. Ci può essere un.
 - Corto circuito sotto i punti metallici o alle connessioni dei morsetti delle viti.
 - Non ci siano errori nelle connessioni elettriche fra i sensori e l'apriporta.
 - Non ci siano fili scoperti (un filo rotto).
 - L'interruttore di blocco del pannello di controllo della porta a più funzioni.
2. Se tutti e due i sensori lampeggiano, allineare di nuovo o togliere l'ostuzione.

TEST AV BACKAUTOMATIKSYSTEMET



VARNING

Försummelse att testa och justera säkerhets- och backautomatiksystemet kan resultera i allvariga personskador eller även dödsfall i samband med garagedörrens stängning. Upprepa testet en gång i månaden och justera om vid behov.

TESTA:

- Placera ett ca 25mm tjockt hinder på golvet under garagedörren.
- Kör dörren NEDÅT. Dörren MÅSTE vända när den hejdas.

JUSTERING:

- Om dörren STANNAR på hindret, förflyttar den sig inte tillräckligt långt NEDÅT.
- Öka NEDÅT-gränsen genom att skruva NEDÅT gränsjusteringsskruven motsols 1/4-varv.
- Upprepa testet.

När det gäller en sektiondörr försäkra dig om att gränsjusteringarna inte tvingar dörrarmen utöver ett rakt upp och ned läge.

- När dörren reverserar på 25mm tumshindret, ta bort hindret och kör öppnaren genom 3 eller 4 hela arbetsförlopp för att testa justeringen.

Om dörren inte vill reversera efter upprepade justeringsförsök, ring till service.



Det måste säkerställas att signalen från den fotoelektriska sensorn känner igen personers eller objekts (fordon) närvaro. Utan ytterligare säkerhetsåtgärder garanterar sensorns inte den totala säkerheten.

no Beskyttersystemet - Sensor for sikkerhetsreversering Modell 770E

Framgangsmåten for installasjon er den samme for seksjonsporter og vippeporter.

Les merkelappen på koplingsenden av hver boks for å identifisere sensorene.
Senderøyet sender en usynlig lysstråle til mottakerøyet.

Dersom en hindring bryter lysstrålen mens garasjeporten lukkes, vil porten stoppe og reverse-re til fullt åpen stilling.

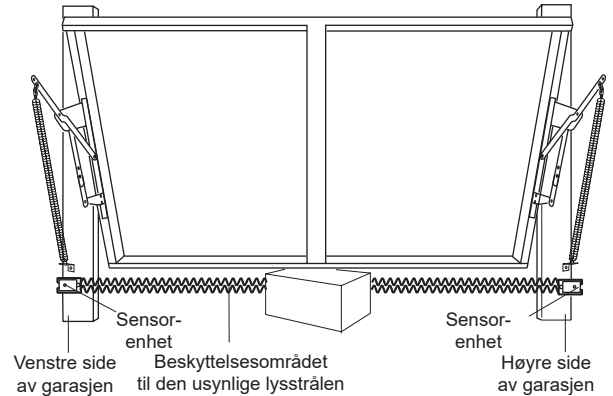
Det er valgfritt hvilken side man installerer hver av de to enhetene på (figur 1), så lenge solen aldri skinner direkte på mottakerens linse.

Brakettene må imidlertid være koplet sammen og festet slik at sender- og mottakerøyet står rett ovenfor hverandre som vist i figur 1.

Brakettene må dessuten være forsvarlig festet til en solid overflate, som f.eks. rammeverket på hver side av porten; eller du kan feste en planke på hvert sted dersom du installerer på murvegg.

Den usynlige lysstrålen må løpe uforhindret. Ingen del av garasjeporten (eller portens skinner, fjærer, hengsler, hjul eller andre deler) må bryte strålen mens porten lukker seg. Hvis dette er tilfelle, må du ved hjelp av en planke bygge ut monteringsstedet til minimumsdybden som kreves for klarering av lysstrålen.

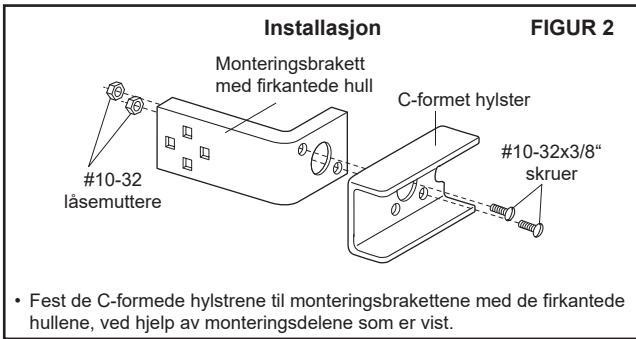
For at Beskyttersystemet også skal kunne beskytte små barn, må det ikke installeres høyere enn 100mm-150mm tommer over garasjeggulvet.
Strømmen kobles fra garasjeportåpneren før du monterer Beskyttersystemet.



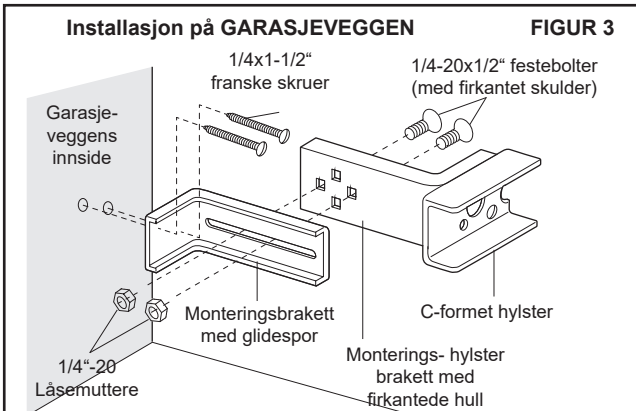
FIGUR 1: Porten sett fra innsiden av garasjen

MONTERING

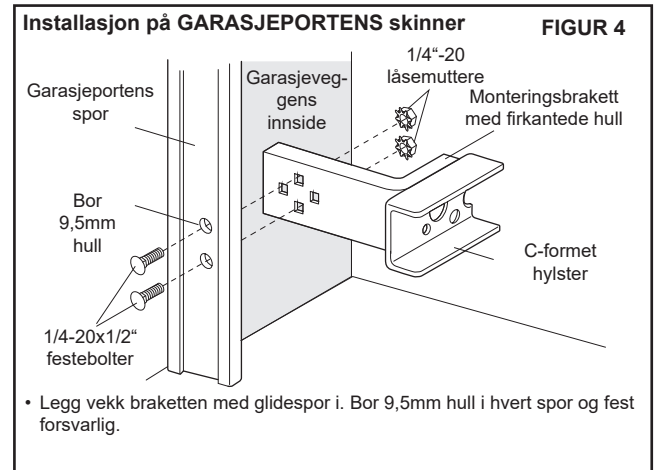
Figur 2, 3 og 4 viser anbefalt monteringsmetode for brakett(en) og det C-formede hylsteret, basert på installasjonen av sensorene på veggen på hver side av porten, som vist, eller direkte på garasjeportens spor. Figur 5 viser variasjoner av denne framgangsmåten som muligens vil passe bedre for din type port. **Pass på at hylstrene og brakettene er plassert i lik høyde, slik at sensorene står rett ovenfor hverandre på hver side av garasjeporten.**



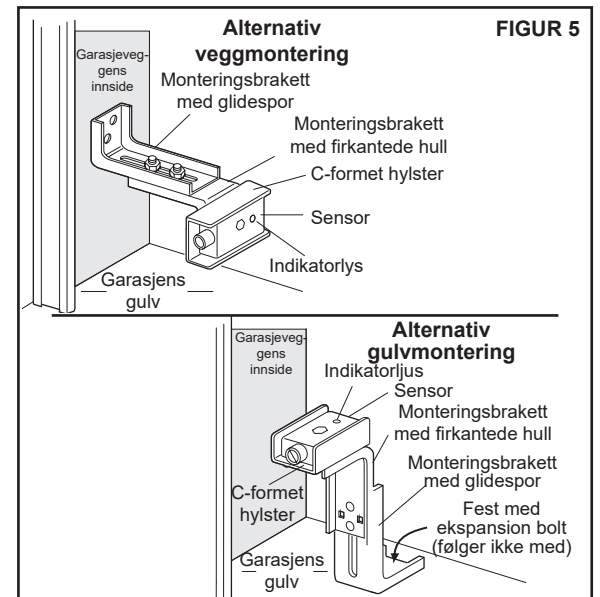
- Fest de C-formede hylstrene til monteringsbrakettene med de firkantede hullene, ved hjelp av monteringsdelene som er vist.



- Fest hver brakett til brakett en med glidespor i, ved hjelp av monteringsdelene som er vist. **Vær oppmerksom på at brakettene på venstre side av porten må være på linje med dem på høyre side.** Fest låsemutterne for hånd.
- Bruk brakettens monteringshull som sjablong for å finne fram til riktig plassering, og bor to hull som er 4,8mm i diameter på hver side av garasjeporten, i 100mm-150mm høyde over gulvet (ikke høyere enn 150mm).
- Fest brakettmontasjene med 1/4"x1-1/2" franske skruer, som vist.
- Juster den venstre og den høyre brakett, slik at de sitter i samme avstandut fra monteringsflaten. Pass på at du fjerner alle skruer og deler som kan hindre portens gang. Stram mutterne godt til.

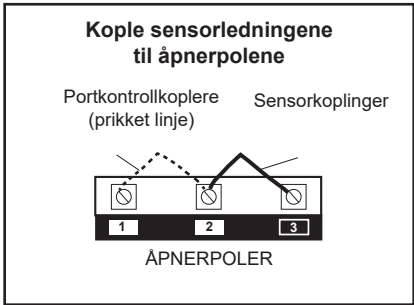
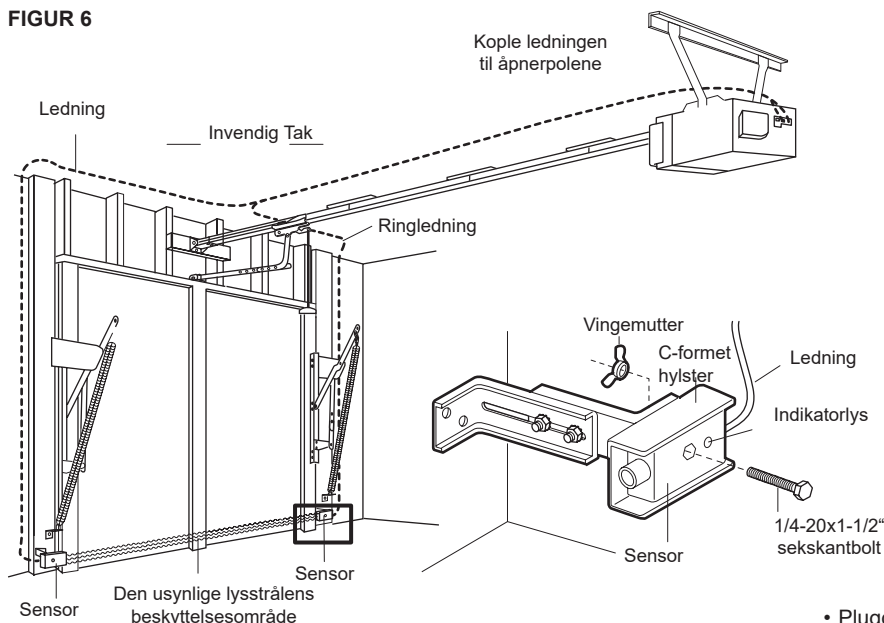


- Legg vekk brakett med glidespor i. Bor 9,5mm hull i hvert spor og fest forsvarlig.



FIGUR 5

FIGUR 6



- Sentrer hver sensor-enhet i det C-formede hylsteret slik at lensene peker mot hverandre på tvers av porten.
- Fest sensorene med monteringsdelene som er vist i figur 6. Fest vingemutteren for hånd på mottakerøyet for å gi rom for endelig justering. Vingemutteren på senderøyet festes forsvarlig.
- Strekk ledningene fra begge sensorene til åpneren som vist i figur 6. Bruk de isolerte stiftene til å feste ledningen til veggen og taket.
- Kople begge settene med ledninger til åpnerpolene som vist.

- Plugg inn åpneren. Dersom åpneren har portkontroll panel med flere funksjoner, må du passe på at låsfunksjonen er av. Det røde indikatorlyset i både sender- og mottakerøyet vil lyse dersom ledningskoplingene og innstillingen er korrekt. Hvis indikatorlysene blinker (og den usynlige lysstrålen ikke er brutt), må sensoren stilles inn.
- Løsne vingemutteren på mottakerøyet slik at enheten kan dreies noe. Juster sensoren vertikalt og/eller horisontalt inntil det røde indikatorlyset lyser.
- Når indikatorlysene lyser i begge enhetene, strammer du til vingemutteren i mottakerøyet.

SLIK TESTES BESKYTTERSISTEMET

- Trykk på fjernkontrollen for å åpne porten.
 - Plasser en hindring i portens bane som er stor nok til å bryte sensorstrålen.
 - Trykk på fjernkontrollens trykk-knapp for å lukke porten. *Porten vil ikke røre seg mer enn 25mm.*
- Garasjeportåpneren vil ikke kunne lukkes med en fjernkontroll dersom indikatorlyset i en av sensorene blinker (dette advarer deg om at sensoren ikke er på linje med den andre, eller en hindring bryter lysstrålen).**
- Du kan betjene garasjeportåpneren ved å kople fra sensoren for sikkerhetsreversering.

Dersom åpneren lukker porten når en hindring bryter lysstrålen til Beskyttersystemet, må du tilkalle en serviceperson.

FEILSØKING

1. Sjekk følgende dersom indikatorlyset i sender- eller mottakerøyet ikke lyser etter installasjonen:
 - Strømtilførselen til åpneren.
 - En kortslutning i den sorte og hvite ledningen. Dette kan oppstå under stifter eller ved skruepolkoplingene.
 - Feil ledningskopling mellom sensorene og åpneren.
 - En åpen ledning, (ledningsbrudd).
 - Låsebryteren på portkontroll panel med flere funksjoner er på. Siå den av.
2. Hvis begge sensorene blinker, må de stilles inn på linje, eller en eventuell hindring må fjernes.

SYSTEM FOR SIKKERHETSREVERSERINGSTESTING

ADVARSEL

Dersom du unnlater å teste og justere systemet for sikkerhetsreversering, kan dette føre til alvorlig personskade eller dødsulykker når porten lukkes. Gjenta testen og foreta nødvendige justeringer minst en gang i måneden.

TEST:

- Legg en 25mm sperre på gulvet under garasjeporten.
- Kjør porten i NED-stilling. Porten MÅ reversere når den treffer sperren.

JUSTERING:

- Hvis porten STOPPER på sperren, går den ikke langt nok i NEDretningen.
- Øk NED-grensen ved å vri justeringsskruen for NED-grensen 1/4 omgang mot venstre.
 - Gjenta testen.

Dersom du har en leddpert, må du passe på at grensejusteringene ikke tvinger porten portarmon må ikke presses lenger enn til loddrett stilling.

- Hvis porten reverserer på én-25mm sperre, fjerner du hindringen og kjører porten igjennom 3-4 fullstendige banesykluser for å teste justeringen.

Dersom porten ikke reverserer etter gjentatte justeringsforsøk, må du ringe et servicekontor.



En må sørge for at signalet til fotocellen registrer nærvær av personer eller objekter (kjøretøy). Uten ekstra sikring kan sensorene ikke garantere komplett sikkerhet.

da Sikkerhedssystemet - Sensormodel til sikkerhedsreversering Model 770E

Fremgangsmåden er ens for hejseporte og vippeporte.

Se på etiketten på stikkets ende på hver æske, for at identificere sensorerne.

Senderøjet sender en usynlig lysstråle til modtagerøjet.

Såfremt en hindring bryder lysstrålen, mens garageporten lukkes, vil porten stoppe og gå i revers (tilbage) til helt åben position.

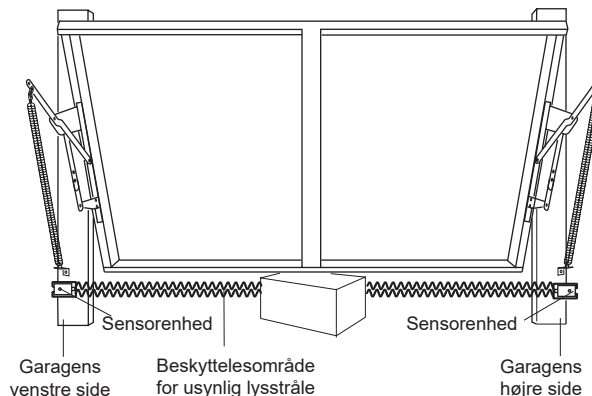
Enhederne kan installeres på begge sider af garageporten (figur 1), når blot solen aldrig skinner direkte ind i modtagerøjets linse, men konsollen skal forbindes og monteres således, at sender- og modtagerøjet vender imod hinanden, som vist i figur 1.

Konsollerne skal fastspændes sikkert på en solid overflade, som f.eks. stolperne på begge sider af porten; eller De bør indsætte et stykke træ på hvert sted, såfremt de monteres i murværkskonstruktion.

Den usynlige lysstråles bane må ikke spærres. Ingen del af garageporten (køreskiner, fjedre, hængsler, portruller eller andet beslag) må afbryde strålen, mens porten lukkes. Såfremt den gør dette, bør De benytte et stykke træ til at udbygge hvert sensormonteringssted til den påkrævede minimums-dybde for lysstrålens frigang.

For at beskytte små børn, bør De ikke installere sikkerheds-systemet i en højde af mere end 100mm-150mm over garagegulvet.

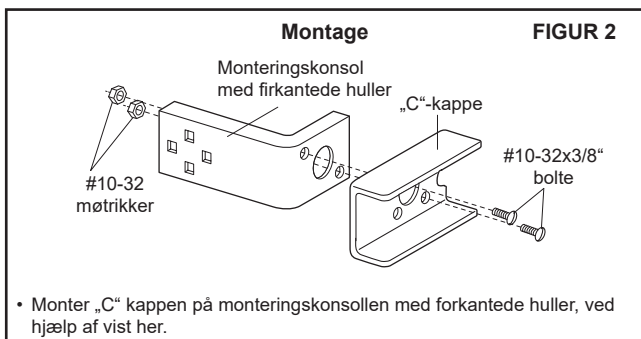
Afbryd strømmen til garageportsåbneren, inden De installerer sikkerheds-systemet.



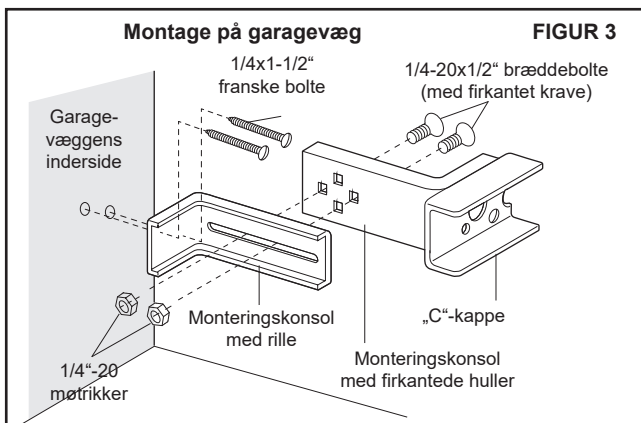
FIGUR 1: Porten set fra indiv. side

SAMLING OG MONTAGE

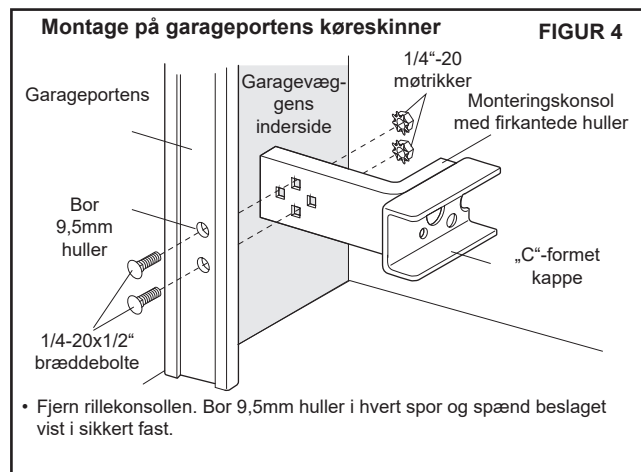
Figur 2, 3 og 4 viser den anbefalede samling af konsol(ler) og „C“-kappe, med henblik på at sensorerne installeres på væggen på begge sider af garageporten, som vist eller på selve garageportens køreskiner. Figur 5 er variationer, som måske bedre passer til Deres installationskrav. **Kontrollér, at kapper og konsoller er rettet op, således at sensorerne vil vende imod hinanden tværs over garageporten.**



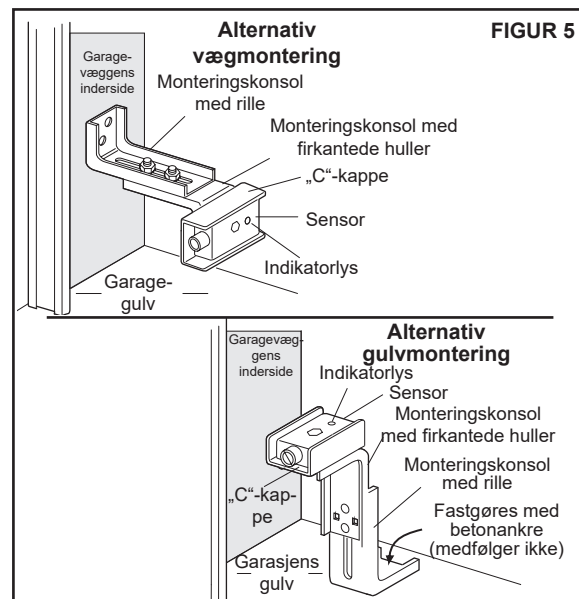
- Monter „C“ kappen på monteringskonsollen med forkantede huller, ved hjælp af vist her.



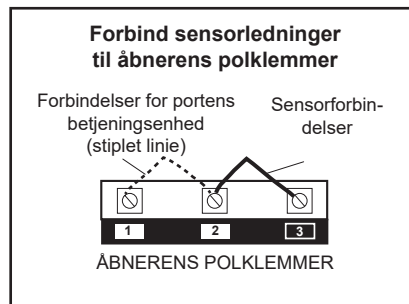
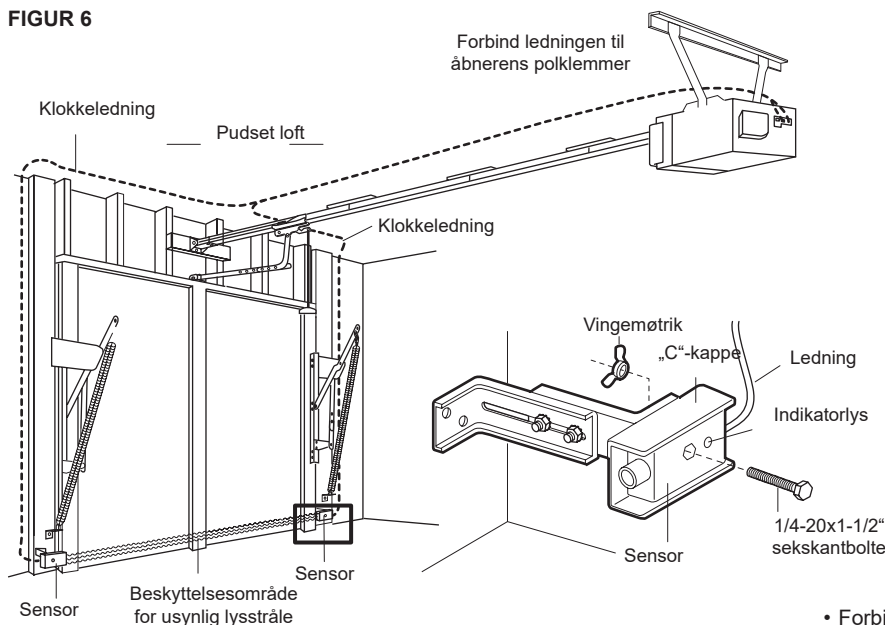
- Forbind hver del til en rillekonsol, ved hjælp af beslaget som vist. Benyt konsollernes monteringshuller som skabelon for at finde og boring af 2 huller med 4,8mm diameter for fastgørelse af konsollen.
- Fastgør konsoldelene med 1/4"x1-1/2" franske skruer, som vist.
- Fastgør ma monteringskonsollen med de firkantede huller til konsollen med de lange riller, med de medfølgende bolte som vist.
- Juster så i begge sider konsollen op i samme højde samt afstand ud fra væggen, så sensorstrålen kan gå forbi evt. beslag eller andre hindringer.
- Spænd til slut møtrikkerne sikkert og godt fast.



- Fjern rillekonsollen. Bor 9,5mm huller i hvert spor og spænd beslaget vist i sikkert fast.



FIGUR 6



- Centrér hver sensorenhed i „C“ kappen så øjnene peger imod hinanden tværs over portåbningen.
- Monter sensorerne i beslaget vist på figur 6. Spænd kun vingemøtrikken med fingrene, for senere at kunne efterjustere. Efter endt justering spændes vingemøtrikken godt fact.
- Før ledningerne fra begge sensorer til åbneren, som vist i figur 6. Benyt isolerede ledningsklammer, for at fastgøre ledningen til væggen og loftet.
- Forbind begge ledningssæt til åbnerens polklemmer som vist.

- Forbind åbneren til stikkontakten. Såfremt åbneren har multifunktions portbetjeningsenheden, bør De kontrollere at låsefunktionen er afbrudt. De røde indikatorlys i såvel sender- som modtagerøjet tændes, hvis ledningsføringens forbindelser og opretning er korrekt. Såfremt indikatorlysene blinker (og den usynlige lysstråle ikke er spærret) er opretning påkrævet.
- Modtagerøjets vingemøtrik løsnes, for at muliggøre at enheden drejes let. Justér sensoren lodret og/eller vandret, indtil det røde indikatorlys tændes.
- Når indikatorlysene tændes i begge enheder, spændes vingemøtrikken på modtagerøjets enhed.

AFPRØV SIKKERHEDS-SYSTEMET

- Tryk på fjernbetjeningens trykknop, for at åbne porten.
- Anbring en genstand, som er stor nok til at bryde sensorstrålen i portens bane.
- Tryk på fjernbetjeningens trykknop, for at lukke porten. *Porten vil ikke bevæge sig mere end en 25mm.*

Garageportsåbneren vil ikke lukkes fra en fjernbetjeningsenhed, såfremt indikatorlyset på én eller begge sensorer blinker (hvilket gør Dem opmærksom på, at sensoren enten er ikke rettet op eller, spærret).

De kan betjene garageportsåbneren ved at afbryde sikkerhedsreverssensoren.

De bør tilkalde autoriseret serviceassistance, såfremt åbneren lukker porten, når sikkerheds-systemet er spærret.

FEJLFINDING

1. Såfremt sender- eller modtagerøjets indikatorlys ikke lyser efter installation, bør De kontrollere:
 - Strømtilførselen til åbneren.
 - Evt. kortslutning i de sort/hvide ledninger. Dette kan opstå, under ledningsklammer eller ved skruetilknytninger.
 - Ukorrekt ledningsføring i mellem sensorer og åbner.
 - Brud på en af ledningerne.
 - Låsefunktionen på portens multifunktions betjeningspanel er tilsluttet – Afbryd den.
2. Såfremt begge sensorer blinker, kan der være en forhindring i „strålen“ eller sensorerne er forskubbet, så de ikke kan se hinanden.



Det skal sikres, at signalet fra fotocellen erkender tilstedeværelsen af personer eller genstande (køretøj). Uden yderligere ekstraskikring garanterer sensorerne ikke total sikkerhed.

Produktet opfylder væsentlige krav og øvrige relevante bestemmelser i direktiv 2014/30/EU. CE-overensstemmelseserklæringen kan bestilles på info@chamberlain.com

AFPRØV SIKKERHEDSREVERSERINGSSYSTEMET



ADVARSEL

Såfremt De ikke afprøver eller justerer sikkerhedsreverssystemet, kan det medføre alvorlige kvæstelser eller død af en lukkende garageport. Gentag afprøvningen mindst fire gang om året og justér efter behov.

AFPROVNING:

- Anbring en 25mm hindring på gulvet under garageporten.
- Kør porten i NED-retningen. Porten SKAL køre tilbage fra hindringen.

JUSTERING:

- Såfremt porten STOPPER på hindringen, kører den ikke langt nok i NED-retningen.
- Forøg NED-stoppet, ved at dreje NED-stop justerskruen imod urviser-retningen.
- Gentag afprøvningen.

På en hejseport bør De sikre Dem, at begrænsningsjusteringerne ikke tvinger portarmen ud over lodret position.

- Når porten går i revers på den tomme høje genstand, fjerner De 25mm hindringen og kører åbneren gennem 3 eller 4 hele gennemkørsler, for at afprøve justeringen.

Såfremt porten ikke vil gå i revers efter gentagne forsøg på justering, bør De tilkalde autoriseret garageportsservice.

fi Suojajärjestelmä - Suojaperäytysjärjestelmä malli 770E

Asennusmentelmät ovat samat moniosaisissa ja yksiosaisissa ovissa.

Katso kummassakin liittimen päässä olevaa lipuketta voidaksesi tunnistaa anturit. Lähettävä sähkösilmä lähettää näkymättömän valokeilan vastaanottavaan sähkösilmään. Jos este katkaisee valokeilan autotallin oven sulkeutuessa, ovi pysähtyy ja peräytyy täysin avoimeen asentoon.

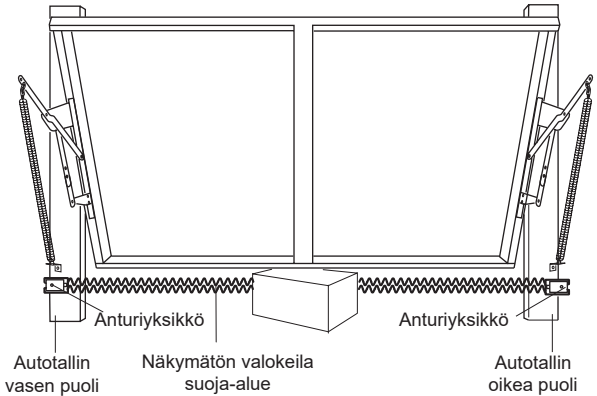
Yksiköt voidaan asentaa kummalle tahansa puolelle autotallin ovea (kuviu 1), pitäen mielessä, että aurinko ei saa paistaa suoraan vastaanottavan sähkösilmän linssiin, mutta tukien on oltava yhdistetyt ja kiinnitetyt siten, että lähettävä ja vastaanottava sähkösilmä ovat vastakkain kuvion 1 osoittamalla tavalla.

Tukien on oltava tukevasti kiinnitetyt tukevaan pintaan, esim. oven jommalla kummalla puolella oleviin nastoihin; tai on lisättävä puupalikka kuhunkin paikkaan, jos asennetaan muurattuun rakenteeseen.

Näkymättömän valokeilan polun on oltava esteetön. Mikään autotallin oven osa (tai oven raiteet, jouset, saranat, rullat tai muu rautatavara) ei saa keskeyttää valokeilaa oven sulkeutuessa. Jos se tekee seen, käytä puunpalasta nostamaan jokaisen anturin asennuspaikan minimipaksuuteen, joka tarvitaan valokeilan liikkumisvaralle.

Pienten lasten suojaamiseksi suojajärjestelmä asennetaan vain 100mm-150mm autotallin lattiasta.

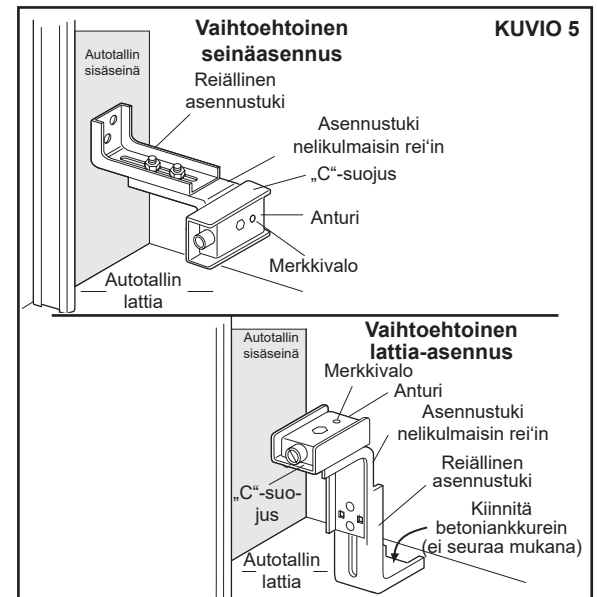
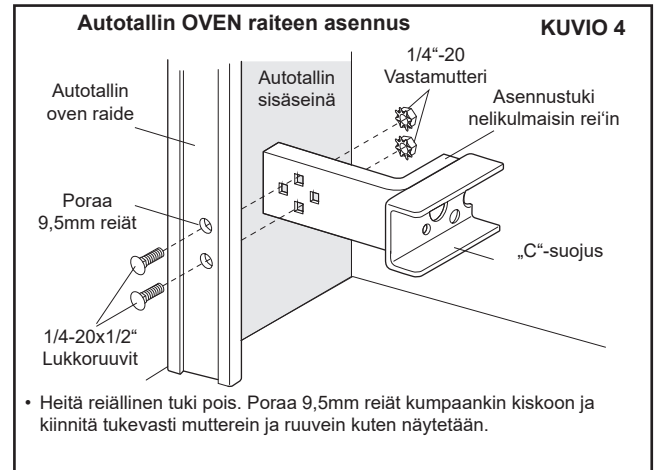
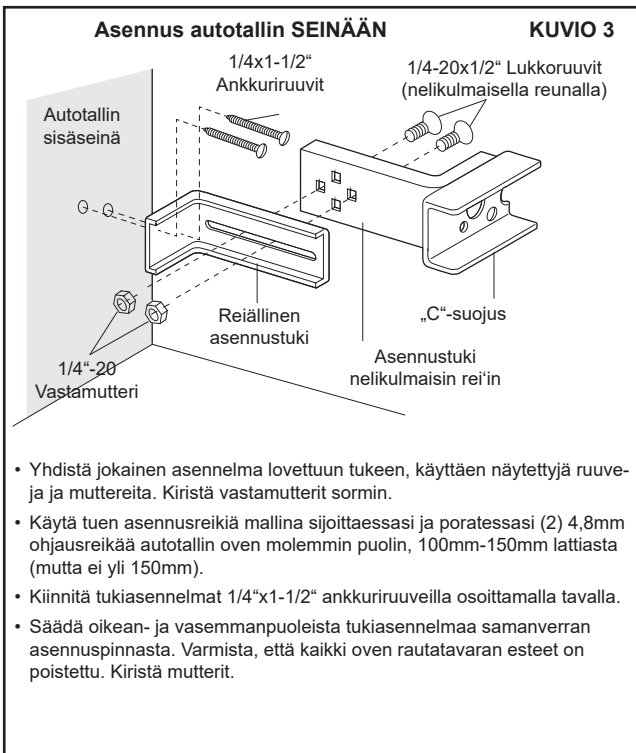
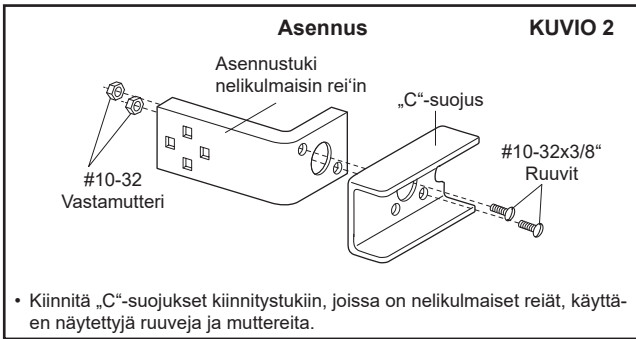
Kytke sähkö irti autotallin oven avajaan ennen suojajärjestelmä asentamista.



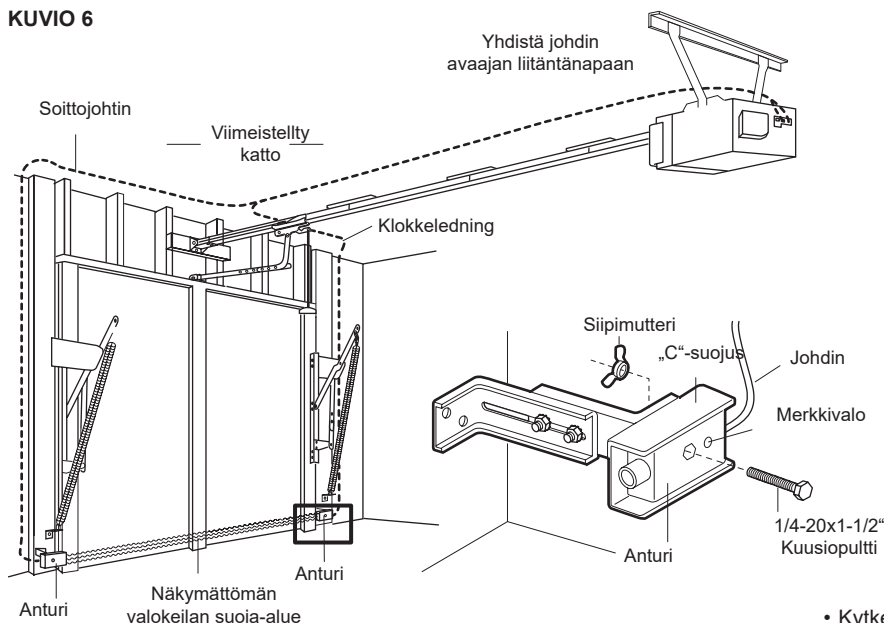
KUVIO 1: Näkymä ovea autotallin sisäpuolelta katsottaessa

KOKOONPANO

Kuvioissa 2, 3 ja 4 nähdään suositeltu tuki- ja „C”-suojusasennelma, joka perustuu näytettyyn anturiasennukseen molemmilla puolilla autotallin ovea tai itse autotallin oven raiteille. Kuvio 5 ovat muunnelmia, jotka voivat sopia asennusvaatimuksiisi paremmin. **Varmista, että suojuukset ja kiinnitystuet sopivat yhteen, jotta anturit ovat vastakkain autotallin oven yli.**

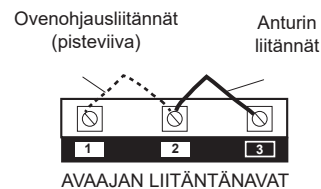


KUVIO 6



- Keskiä jokainen „C“-suojuksen anturiyksikkö siten, että linssit osoittavat toinen toistaan oven yli.
- Kiinnitä anturit kuv. 6 näytetyillä ruuveilla ja muttereilla. Kiristä vastaanottavan sähkösilman siipimutteri sormitiukalle, jätä silleen lopulliseen säätöön asti. Kiristä lähettävän sähkösilman siipimutteri kunnolla.
- Johdata molemmista antureista johtimet avaajaan kuvion 6 osoittamalla tavalla. Käytä eristettyjä niittejä johtimen kiinnitykseen seinään ja kattoon.
- Yhdistä molemmat johdinryhmät avaajan liitäntänapoihin kuten kuvassa näytetään.

Yhdistä anturin johtimet avaajan liitäntänapoihin



- Kytke avaajan pistoke. Jos avaajassasi on monitoiminen ovenohjaus, varmista, että lukituslaite on pois päältä. Sekä lähettävien ja vastaanottavien sähkösilmiä merkivalot hehkuvat, jos johtimet ovat oikein kytketyt ja kohdistus on oikea.
- Jos merkivalot vilkkuvat (ja näkyvän valokeilan tiellä ei ole estettä), tarvitaan kohdistusta.
- Löysennä vastaanottavan sähkösilman siipimutteriä jota yksikkö voi pyöriä hieman. Säädä anturia pystysuoraan ja/tai vaakasuoraan kunnes punainen merkivalo hehkuu.
- Jos merkivalot hehkuvat molemmissa yksiköissä, kiristä vastaanottavan sähkösilman siipimutteri.

KOKEILE SUOJAJÄRJESTELMÄ

- Paina kauko-ohjauspainiketta oven avaamiseksi.
- Pane riittävän suuri esine estämään anturin säteen oven kulkumatkalla.
- Paina kauko-ohjauspainiketta oven sulkemiseksi. *Ovi ei liiku 25mm.*

Autotallin ovea ei voi sulkea kauko-ohjaimella, jos merkivalo vilkkuu (ilmoittaen sinulle, että anturi on väärin kohdistettu tai estetty.)

Voit käyttää autotallin ovenavaajaa kytkemällä irti turvalautoakatkaisimen.

Tarvitaan ammattimaista apua, jos avaaja sulkee oven suojajärjestelmä ollessa estetty.

FEJLFINDING

1. Såfremt sender- eller modtagerøjets indikatorlys ikke lyser efter installation, bør De kontrollere:
 - Strømtilførselen til åbneren.
 - Evt. kortslutning i de sort/hvide ledninger. Dette kan opstå, under ledningsklammer eller ved skruerpolforbindelserne.
 - Ukorrekt ledningsføring i mellem sensorer og åbner.
 - Brud på en af ledningerne.
 - Låsefunktionen på portens multifunktions betjeningspanel er tilsluttet – Afbryd den.
2. Såfremt begge sensorer blinker, kan der være en forhindring i „strålen“ eller sensorerne er forskubber, så de ikke kan se hinanden.



On varmistuttava, että valokennon signaali tunnistaa ihmisten tai kohteiden (ajoneuvo) läsnäolon. Ilman ylimääräistä lisävarmistusta anturit eivät takaa kokonaisturvallisuutta.

Tuote täyttää direktiivin 2014/30/EU olennaiset vaatimukset ja muut soveltuvat vaatimukset. EU-vaatimustenmukaisuusvakuutus on saatavilla osoitteesta info@chamberlain.com

KOKEILE SUOJAPERÄYTYSJÄRJESTELMÄÄ



VAROITUS

Mikäli suojaperäytysjärjestelmän kokeilu ja säätö laiminlyödään, voi seurauksena olla vakava henkilövahinko tai kuolema autotallin oven sulkeutuessa. Toista test vähintään neljä kertaa vuodessa ja säädä tarpeen mukaan.

KOKEILE:

- Aseta 25mm este autotallin oven alle.
- Käytä ovea DOWN-suunnassa. Oven ON perädyttävä esteen kohdatessaan.

SÄÄTÖ:

Jos avi pysähtyy esteen kohdalla, ei se kulje tarpeeksi kauas ALAS-suunnassa.

- Lisää DOWN-rajaa kääntämällä DOWN-rajasetätimeä vastapäivään 1/4 käännöstä.
- Toista testi.

Moniosaisen oven ollessa kyseessä on varmistettava, että raja-asetukset eivät pakota ovenvartta suoran ylös- ja alasasennon yli.

- Kun ovi peräytyy kohdatessaan 25mm suuruisen esineen, poista este ja käytä ovenavaajaa 3 tai 4 täyttä kierrosta säädön kokeilemisesi.

Jos ovi ei peräydy useiden säätöyritysten jälkeen, tarvitaan ammattimaista apua.

Chamberlain GmbH
Saar-Lor-Lux-Str. 19
66115 Saarbrücken
Germany
WEEE-Reg.Nr. DE66256568
www.liftmaster.eu
info@chamberlain.com

