

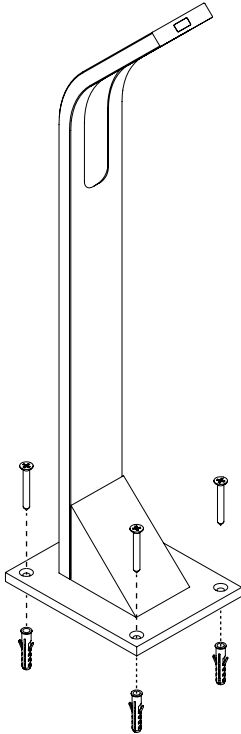
# STIK

Luci a led per il giardino  
Led garden lights  
Lumières à led pour le jardin  
Luces a led para jardín  
LED-Leuchten für den Garten  
Luzes LED para jardim  
Oświetlenie ledowe do ogrodu

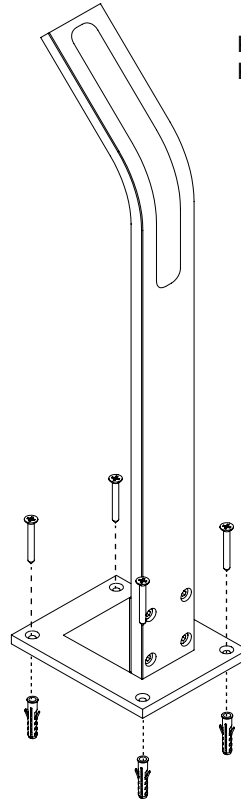


## Fig.1 - Floor mounting

KSTIKDW (X 2)  
KSTIKDB (X 2)



KSTIKUW (X 2)  
KSTIKUB (X 2)



## Fig.2 - Ground mounting

KSTI1 (X 2)

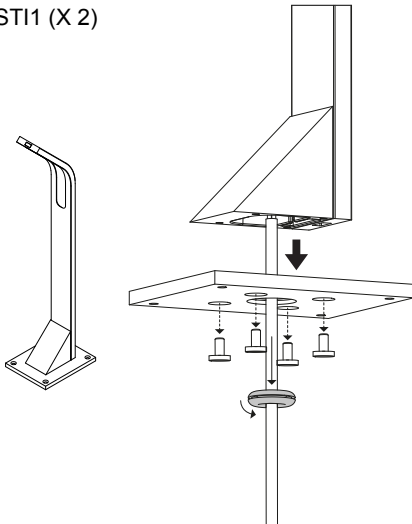


fig. 2 a

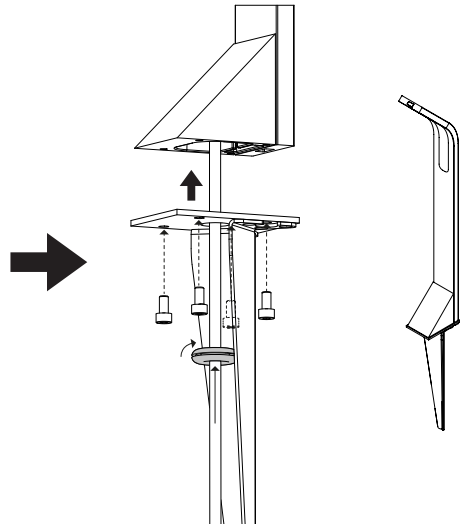


fig. 2 b

### Fig.3 - Led replacement

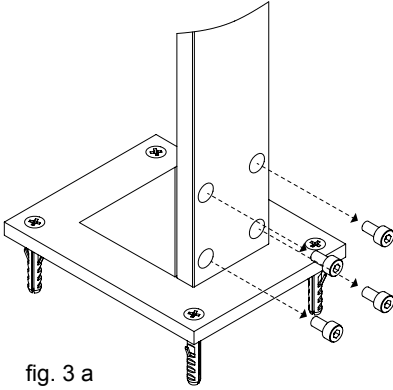


fig. 3 a

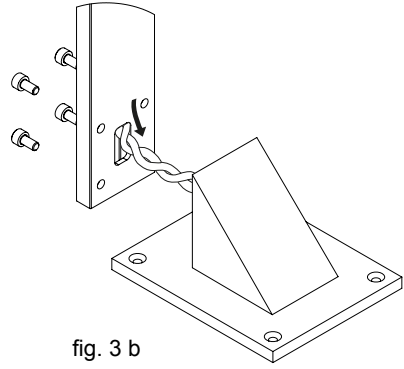


fig. 3 b

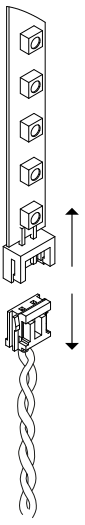


fig. 3 c

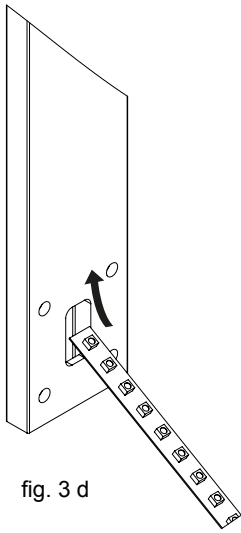


fig. 3 d

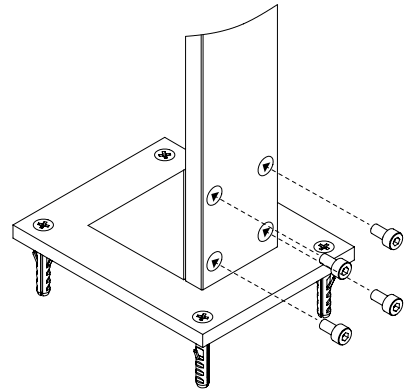
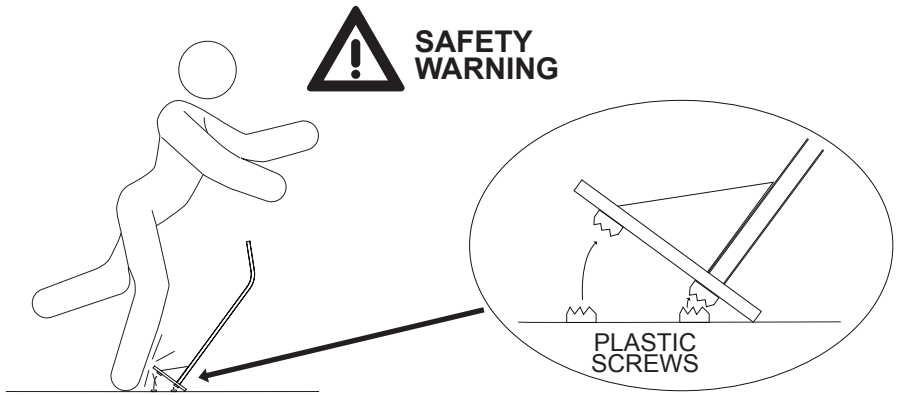


fig. 3 e

### Fig.4 - Safety warning



# DICHIARAZIONE DI CONFORMITA'

## DECLARATION OF CONFORMITY

Il sottoscritto Nicola Michelin, Amministratore Delegato dell'azienda  
*The undersigned Nicola Michelin, General Manager of the company*

Key Automation srl, Via Alessandro Volta, 30 - 30020 Noventa di Piave (VE) – ITALIA

dichiara che il prodotto tipo:  
*declares that the product type:*

### STIK

Luce da giardino a LED 24 Vdc  
*24 Vdc LED Garden light*

Models:  
*Models:*

900KSTIKDW, 900KSTIKDB, 900KSTIKJW, 900KSTIKUB

E' conforme a quanto previsto dalle seguenti direttive comunitarie:  
*is in conformity with the following community (EC) regulations:*

Direttiva macchine / *Machinery Directive 2006/42/EC*  
Direttiva compatibilità elettromagnetica / *EMC Directive 2004/108/EC*

Secondo quanto previsto dalle seguenti norme armonizzate:  
*In accordance with the following harmonized standards regulations:*

EN 62471:2008  
EN 55014-1:2006 + A1:2009 + A2:2011  
EN 55014-2:1997 + A1:2001+ A2:2008  
EN 61000-3-2:2006 + A1 + A2:2009  
EN 61000-3-3:2008  
EN 62233:2008

Dichiara che la documentazione tecnica pertinente al prodotto è stata redatta conformemente a quanto previsto dalla direttiva 2006/42/CE Allegato VII parte B e verrà fornita a fronte di una richiesta adeguatamente motivata dalle autorità nazionali.

*Declares that the technical documentation is compiled in accordance with the directive 2006/42/EC Annex VII part B and will be transmitted in response to a reasoned request by the national authorities.*

Noventa di Piave (VE), 13/05/14

Amministratore Delegato  
*General Manager*  
Nicola Michelin



Key Automation S.r.l. a socio unico  
Via A. Volta, 30  
30020 Noventa di Piave (VE)  
P.IVA 03627650264 C.F. 03627650264  
[info@keyautomation.it](mailto:info@keyautomation.it)

Capitale sociale 100.000 € i.v.  
Reg. Imprese di Venezia 03627650264  
REA VE 326953  
[www.keyautomation.it](http://www.keyautomation.it)



Organizzazione con sistema di gestione certificato  
ISO 9001:2008

## Key Automation S.r.l.

Via A. Volta 30 - 30020 Noventa di Piave (VE)

T. +39 0421.307.456 - F. +39 0421.656.98

[info@keyautomation.it](mailto:info@keyautomation.it) - [www.keyautomation.it](http://www.keyautomation.it)

Instruction version

580ISSTIK REV 00. 00