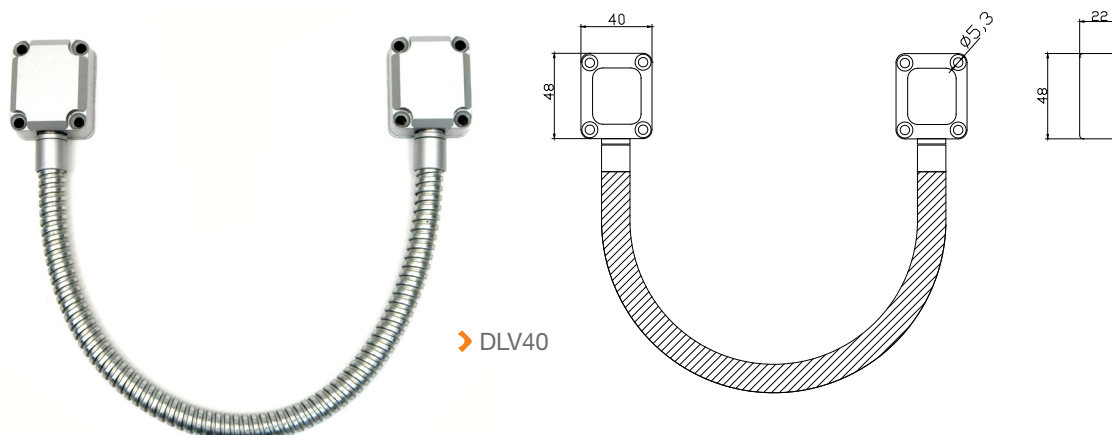


PASSAGES DE CABLE

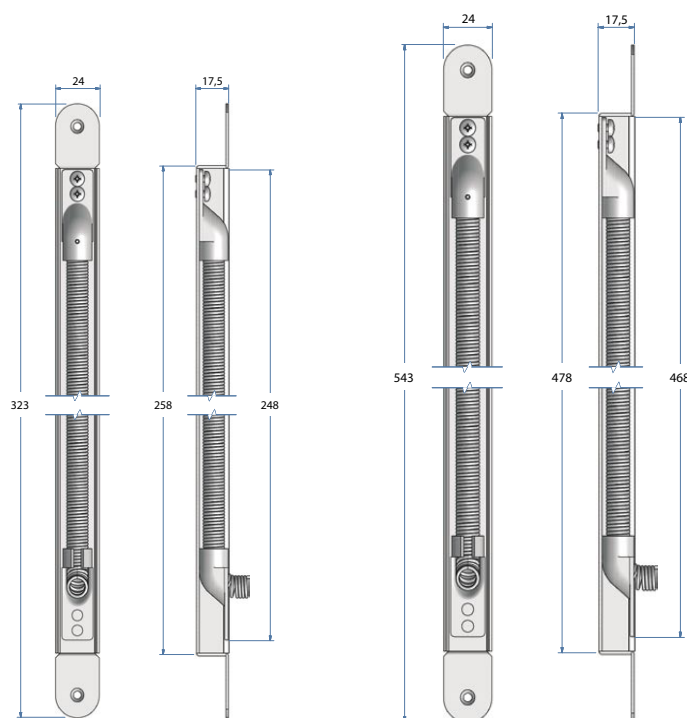
Série DL



➤ DLV40



➤ DLM100



➤ DLM100

➤ DLM180

+ PRODUITS

- Anti-vandale
- Esthétique
- Utilisable en extérieur

| | DLV40 | DLM100 | DLM180 |
|---|---------------------------|--------------------|--------------------|
| Montage | Applique | Encastré | |
| Matériel | Acier zingué / ZAMAC | Acier chromé | |
| Angle d'ouverture de porte maximum | 180° | 100° | 180° |
| Diamètre intérieur de la spirale | 9 mm | 8,6 mm | |
| Longueur de la spirale | 400 mm | 248 mm | 468 mm |
| Dimensions (largeur x hauteur x profondeur) | Embouts : 40 x 48 x 22 mm | 24 x 323 x 17,5 mm | 24 x 543 x 17,5 mm |
| Hauteur boîtier d'encastrement | - | 258 mm | 478 mm |
| Poids brut | 180 g | 280 g | 510 g |

Photos non contractuelles. Caractéristiques techniques susceptibles de modifications sans préavis. DLV.100101A

