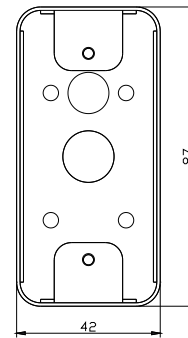
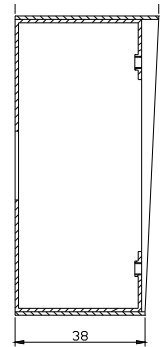


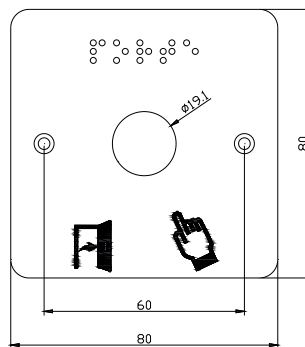
➤ SSP101



➤ SSH100



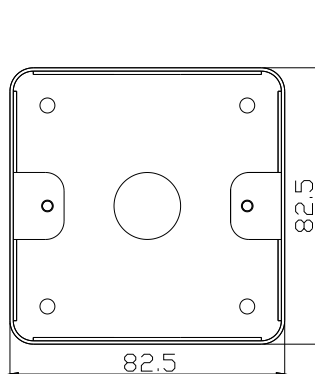
	SSP101 (plaque)	SSH100 (boîtier applique)
Matériel	Acier inoxydable	
Marquage plaque	Pictogrammes "Porte & doigt" et "PORTE" en braille	Livré avec : - chevilles et vis de fixation pour le boîtier - vis antivandales et outil de montage pour la plaque
Perçage plaque	Diamètre 19 mm	-
Dimensions (L x h x p)	39,5 x 84,5 x 1 mm	42 x 87 x 38/42 mm
Poids brut	0,024 Kg	0,19 Kg



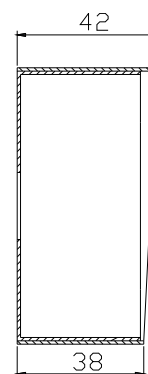
➤ SSP201



➤ Compatibles boîtes d'encastements électriques normalisées



➤ SSH200



	SSP201 (plaque)	SSH200 (boîtier applique)
Matériel	Acier inoxydable	
Marquage plaque	Pictogrammes "Porte & doigt" et "PORTE" en braille	Livré avec : - chevilles et vis de fixation pour le boîtier - vis antivandales et outil de montage pour la plaque
Perçage plaque	Diamètre 19 mm	-
Dimensions (L x h x p)	80 x 80 x 1 mm	82,5 x 82,5 x 38/42 mm
Poids brut	0,056 Kg	0,26 Kg