

GÉNÉRALITÉS

Le relais CI/CG est une commande décentralisée permettant l'utilisation de commandes individuelles et d'une ou plusieurs commandes groupées :

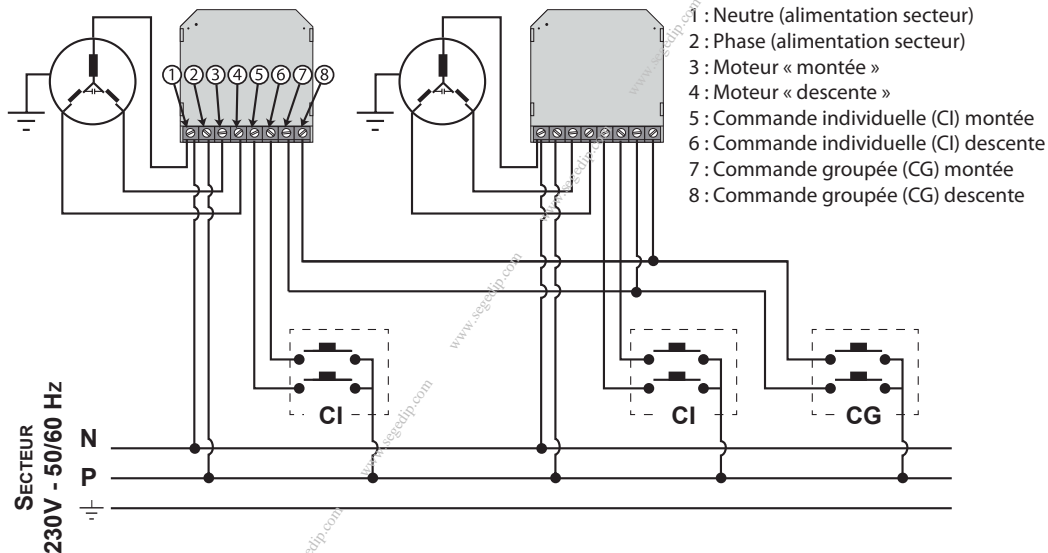
Les ordres de commande groupée sont prioritaires sur les ordres de commande individuelle.

L'ordre de montée en commande groupée est prioritaire sur celui de descente, de ce fait il est possible d'utiliser les relais CI/CG avec une sécurité « vent » (anémomètre) sur la commande générale.

Le relais CI/CG fonctionne au démarrage en mode momentané : il faut maintenir l'ordre pendant au moins 2 secondes pour lancer la temporisation de 2 minutes en sortie.

Il faut utiliser un relais CI/CG par moteur. Une ligne bus relie chaque relais CI/CG à la commande générale.

Pour les commandes individuelles et groupées, il est possible d'utiliser des doubles poussoirs (de préférence) ou des doubles interrupteurs. Le relais CI/CG est équipé d'un système de verrouillage électrique, afin de ne jamais alimenter un moteur dans les 2 sens de rotation : une temporisation de 0,4 seconde est appliquée entre deux ordres contraires.



Dans le cas d'une alimentation triphasée, il est important de bien utiliser la même phase pour alimenter tous les moteurs. L'installation doit être conforme à la norme en vigueur (NFC 15-100 en France).

CARACTÉRISTIQUES TECHNIQUES

Alimentation: 230 VAC - 50/60 Hz

Consommation du relais CI/CG: 0,7 W

Sortie relais: 10 A - 250 VAC

Temporisation en sortie: 120 secondes max.

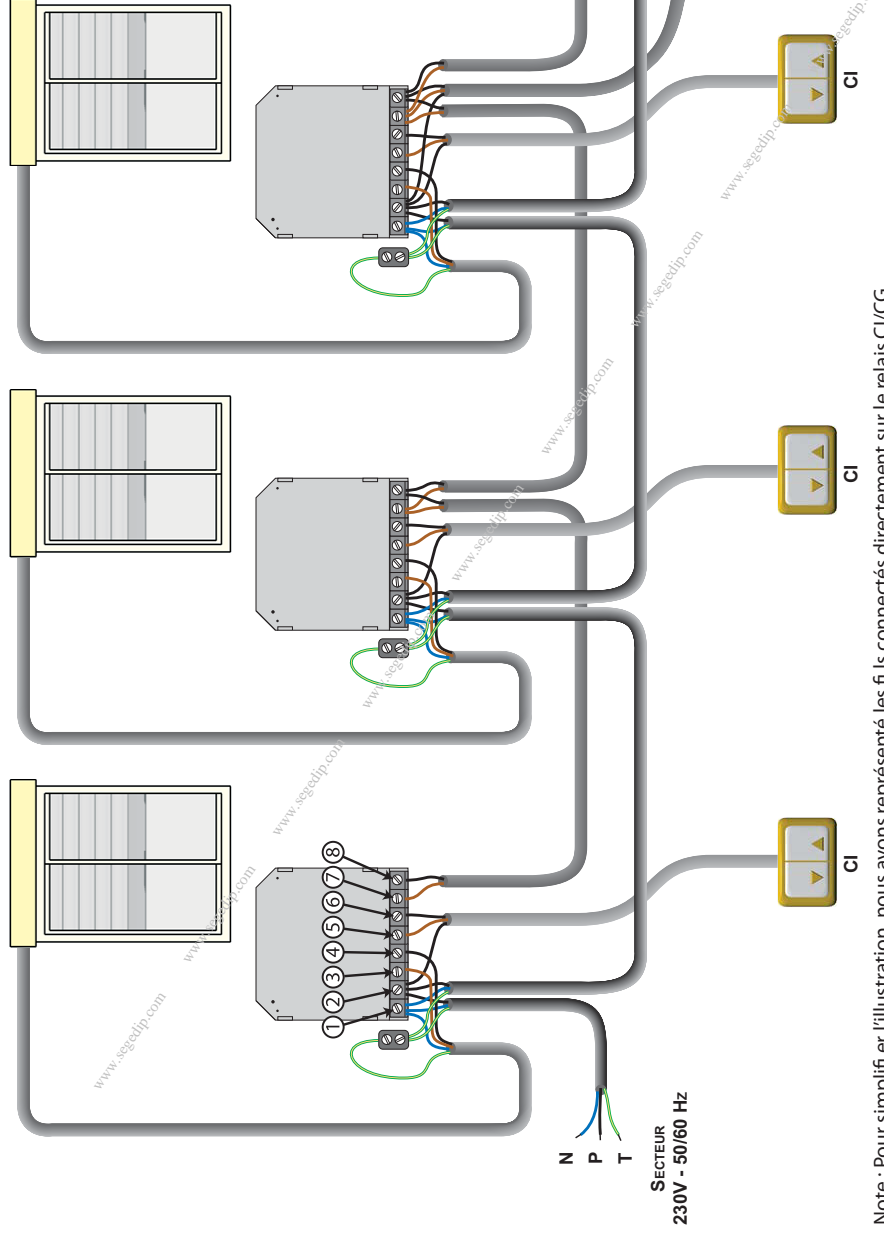
Temporisation d'inversion de sens en sortie: 0,4 seconde

Température d'utilisation: - 10 °C à + 45 °C

Câblage (nombre de fils par borne): 2 x 1,5 mm² / 1 x 2,5 mm²

Dimensions: 43 x 43 x 18,5 mm

Poids: 45 g



Note : Pour simplifier l'illustration, nous avons représenté les fi connectés directement sur le relais CI/CG. Chaque borne du relais CI/CG ne pouvant recevoir au maximum que 2 fi is en 1,5 mm², il sera en fait nécessaire de passer par des dominos électriques.