

# PCM15A

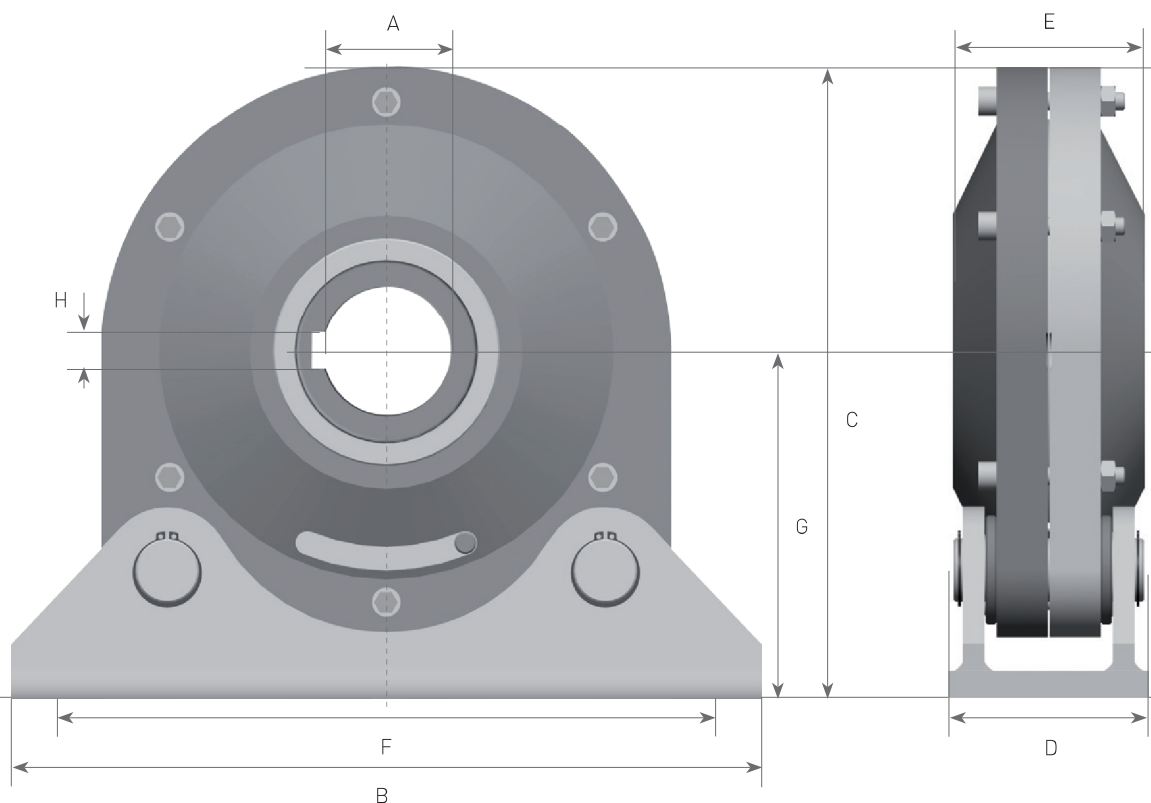
# PCM20A

# PCM30A

ANTICHUTES POUR PORTES DE GARAGES ET PETITS RIDEAUX À USAGE COMMERCIAL ET/OU INDUSTRIEL.



Dispositif de sécurité antichute pour portes de garage, petits rideaux commerciaux et industriels enroulables pour le respect de la norme EN 13241-1.



DONNÉES TECHNIQUES	PCM15A	PCM20A	PCM30A
COUPLE ADMISSIBLE (Nm)	1551	2200	3109
COUPLE DYNAMIQUE (Nm)	8842	-	-
VITESSE DE FONCTIONNEMENT (Min <sup>-1</sup> )	12	12	8
COUPLE DE SERRAGE VIS (Nm)	12	-	30
HOMOLOGATION	TorFV 7/126	TorFV 10/155	-
POIDS (Kg)	19.5	20	45

	PCM15A	PCM20A	PCM30A
SEGMENT	LONGUEUR (mm)		
A	50	65	70
B	320	345	415
C	265	290	348
D	71	80	104
E	58	63	105
F	290	315	365
G	140	153	191
H	14	18	20