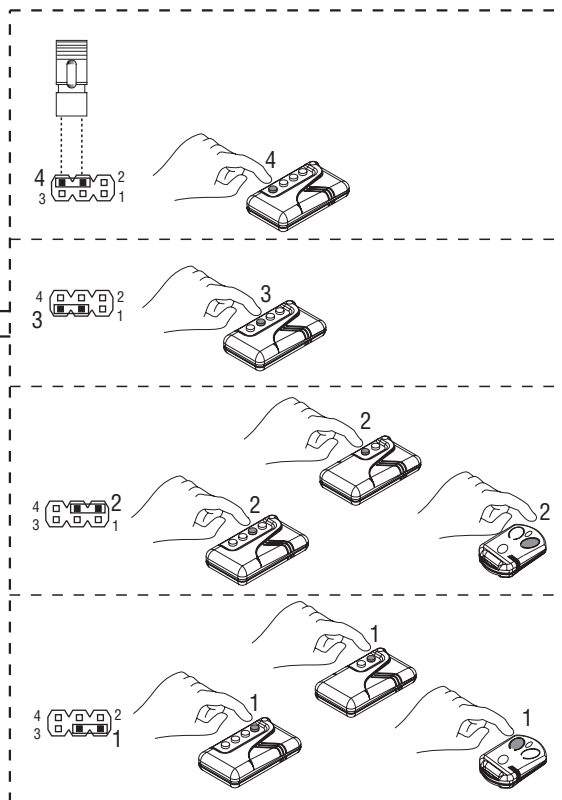
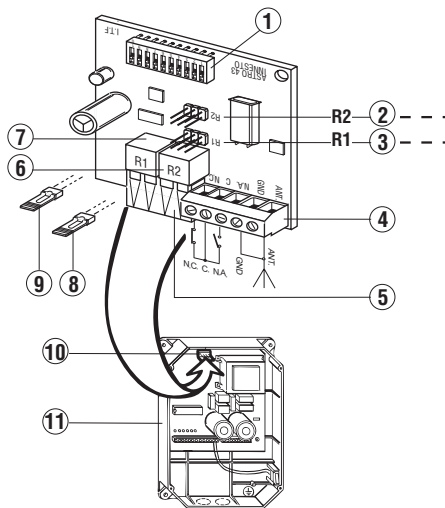


Astro 43 SAW

- ad innesto
- plug-in
- enchifiable

0678



CE

I NUOVA SCHEDA RICEVENTE ASTRO 43 AD INNESTO

- 1 - Dip-switch per la codifica del codice segreto
- 2 - Ponticelli 2° canale: scelta da 1 a 4 pulsanti del trasmettitore
- 3 - Ponticelli 1° canale: scelta da 1 a 4 pulsanti del trasmettitore
- 4 - Morsetto di collegamento 2° canale (R 2) contatto N.C.-N.A. e antenna
- 5 - Connettore ad innesto femmina 1° canale (R 1)
- 6 - Relé per attivare il 2° canale
- 7 - Relé per attivare il 1° canale
- 8 - Inserto di contatto ponticelli 1° canale
- 9 - Inserto di contatto ponticelli 2° canale
- 10 - Connettore ad innesto maschio
- 11 - Programmatore elettronico serie Elpro

GB NEW PLUG-IN RADIO RECEIVER CARD ASTRO 43

- 1 - Dip-switches for secret encoding
- 2 - Pins for channel 2: any one transmitter button 1 to 4 can be selected
- 3 - Pins for channel 1: any one transmitter button 1 to 4 can be selected
- 4 - Terminal to connect N.O. - N.C. channel No.2 (R 2) and aerial
- 5 - Female plug-on connector channel 1 (R 1)
- 6 - Relay to activate channel No. 2
- 7 - Relay to activate channel No. 1
- 8 - Contact insert pins channel 1
- 9 - Contact insert pins channel 2
- 10 - Male plug-on connector
- 11 - Electronic programmer Elpro series

F NOUVELLE RECEPTEUR RADIO ENCHIFIABLE ASTRO 43

- 1 - Dip-switch pour codifier
- 2 - Ponts 2^{ème} canal: pour choisir le poussoir émetteur de 1 à 4 max.
- 3 - Ponts 1^{ère} canal: pour choisir le poussoir émetteur de 1 à 4 max.
- 4 - Borne de raccordement 2^{ème} canal (R 2) contact N.F. et N.O. et antenne
- 5 - Connecteur enchifiable femelle 1^{ère} canal (R 1)
- 6 - Relais pour actionner le 2^{ème} canal
- 7 - Relais pour actionner le 1^{ère} canal
- 8 - Cavalier de contact ponts 1^{ère} canal
- 9 - Cavalier de contact ponts 2^{ème} canal
- 10 - Connecteur enchifiable mâle
- 11 - Programmateu électronique série Elpro

Scheda ad innesto radio ricevente "Astro 43/2 R" con oscillatore stabilizzato (SAW) completa di due moduli relé per il 1° e 2° canale, frequenza 433,92 MHz

Cod. Art. 4312

Plug-in radio receiver card type "Astro 43/2 R" fitted with (SAW) stabilized oscillator, complete with two relay modules for channels 1 and 2, 433,92 MHz

Item Code No. 4312

Carte enchifiable pour récepteur radio "Astro 43/2 R" avec oscillateur (SAW) complet de deux modules relais pour le 1^{ère} et 2^{ème} canal fréquence 433,92 MHz

Code Art. 4312

Dis. N. 4045

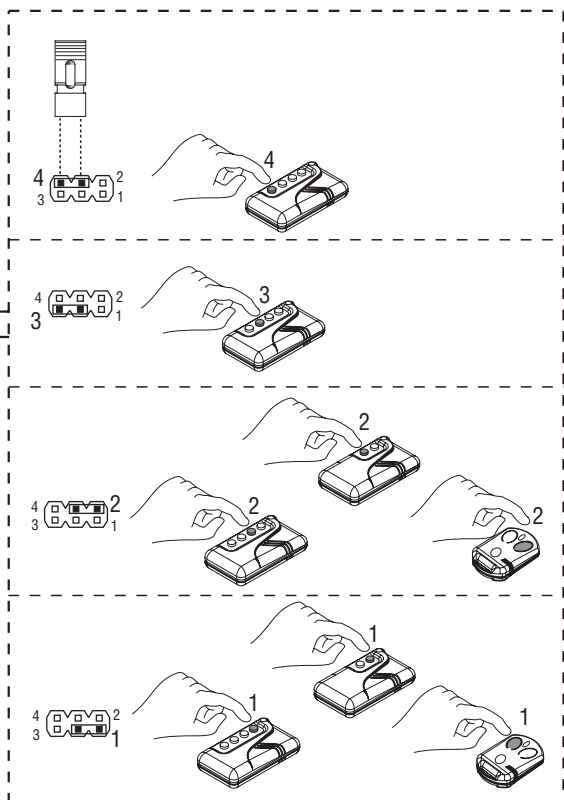
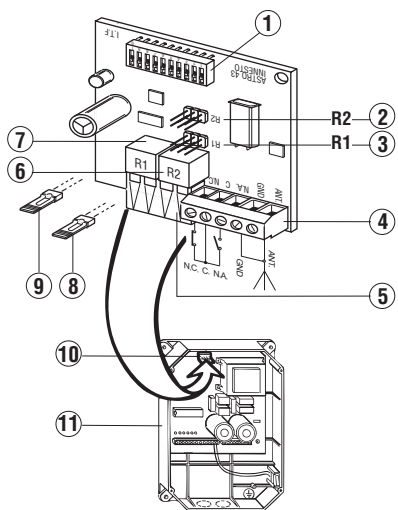
 **meccanica
FADINI**

Via Mantova, 177/A - 37053 Cerea (Verona) Italy - Tel. +39 0442 330422 r.a.
Fax +39 0442 331054 - e-mail: info@fadini.net - www.fadini.net

Astro·43 SAW

- Einsteckversion
- enchufable
- met koppeling

0678



D NEUE EINSTECKPLATINE FUNKEMPFÄNGER ASTRO 43

- 1 - Dip-switch zur Kodifizierung des geheimen Codes
- 2 - Kanal Anschlüsse: Wahl des Sendersauslösers von 1 bis 4 max.
- 3 - 1. Kanal Anschlüsse: Wahl des Sendersauslösers von 1 bis 4 max.
- 4 - Klemme 2. Kanal (R2) N.C. und N.O. Anschluss und Antenne
- 5 - Einsteckverbinder Mutter des 1. Kanals (R1)
- 6 - Relais zur Steuerung des 2. Kanals
- 7 - Relais zur Steuerung des 1. Kanals
- 8 - Kontaktmodul für den 1. Kanal
- 9 - Kontaktmodul für den 2. Kanal
- 10 - Einsteckverbinder Zapfen
- 11 - Elektronische Steuerung Serie Elpro

E NUEVA FICHA RECEPTORA ASTRO 43 ENCHUFABLE

- 1 - Dip-switch para codificar la clave secreta
- 2 - Puentes 2º canal: elección desde 1 hasta 4 pulsadores del transmisor
- 3 - Puentes 1er canal: elección desde 1 hasta 4 pulsadores del transmisor
- 4 - Borne de conexión 2º canal (R2) contacto N.C.-N.A. y antena
- 5 - Conector enchufable hembra 1er canal (R1)
- 6 - Relé para activar el 2º canal
- 7 - Relé para activar el 1er canal
- 8 - Pieza de contacto puentes 1er canal
- 9 - Pieza de contacto puentes 2º canal
- 10 - Conector enchufable macho
- 11 - Programador electrónico serie Elpro

NL NIEUWE ONTVANGSTKAART ASTRO 43 MET KOPPELING

- 1 - Dip-switch voor de codering van de geheime code
- 2 - Geleiderbruggen 2º kanaal: keuze uit 1 tot 4 drukknoopen van de zender
- 3 - Geleiderbruggen 1º kanaal: keuze uit 1 tot 4 drukknoopen van de zender
- 4 - Verbindingsklem 2º kanaal (R2) normaal geopend, normaal gesloten contact en antenne
- 5 - Vrouwties-koppelingsconnector 1º kanaal (R1)
- 6 - Relais om het 2º kanaal te activeren
- 7 - Relais om het 1º kanaal te activeren
- 8 - Inzetcontact geleiderbruggen 1º kanaal
- 9 - Inzetcontact geleiderbruggen 2º kanaal
- 10 - Mannetjes-koppelingsconnector
- 11 - Elektronische programmeereenheid Elpro serie

Einsteck-Empfänger "Astro 43/2 R" mit stabilisiertem Oszillator (SAW) komplett mit zwei Relaismodul für den 1. und 2. Kanal, Frequenz 433,92 MHz

Art. Nr. 4312

Ficha enchufable para radioreceptor "Astro 43/2 R" con oscilador estabilizado (SAW), completa de dos módulo relé para el 1er y 2º canal, frecuencia 433,92 MHz

Cód. Art. 4312

Koppelingskaart ontvangstradio "Astro 43/2 R" met gestabiliseerde oscillator (SAW) compleet met twee relaismodules voor het 1º en 2º kanaal, frequentie 433,92 MHz

Art. cod. 4312

Dis. N. 4045



Via Mantova, 177/A - 37053 Cerea (Verona) Italy - Tel. +39 0442 330422 r.a.
Fax +39 0442 331054 - e-mail: info@fadini.net - www.fadini.net