

**CAME S.P.A.**  
VIA MARTIRI DELLA LIBERTÀ, 15  
31030 DOSSON DI CASIER - TREVISO - ITALY

**CAME FRANCE S.A.**  
7 RUE DES HARAS  
92737 NANTERRE CEDEX - PARIS - FRANCE

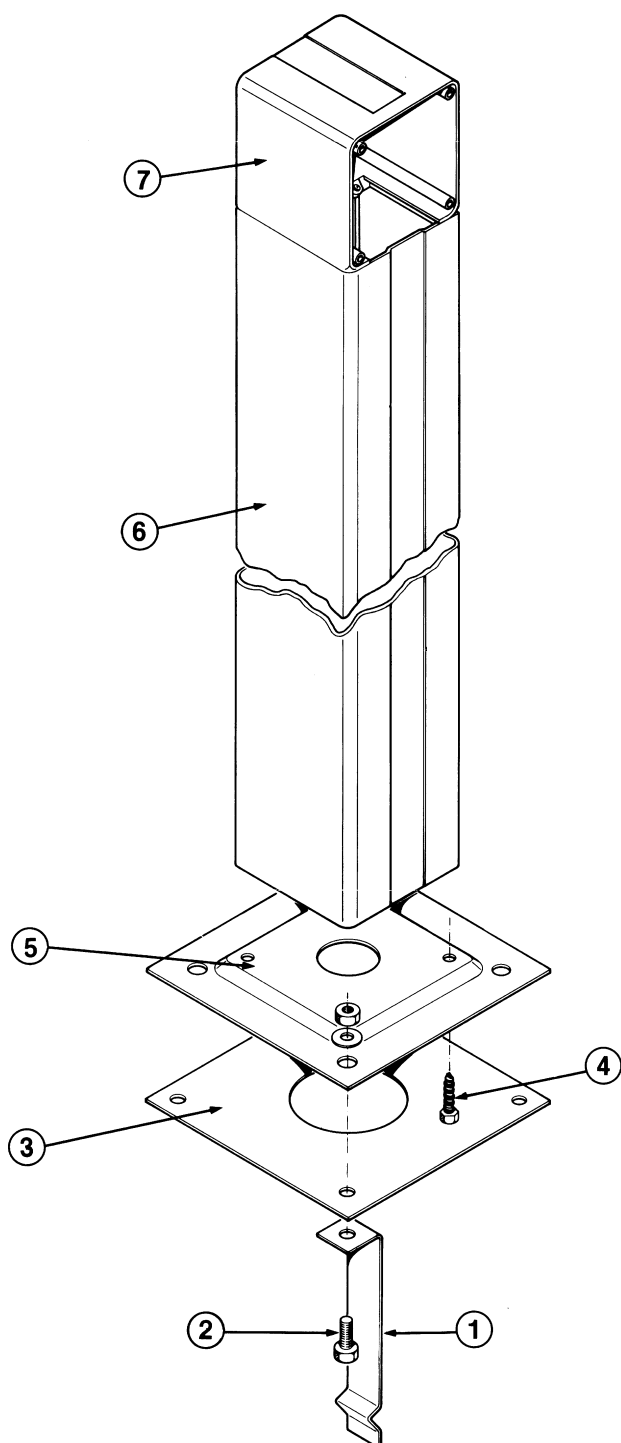
**CAME AUTOMATISMOS S.A.**  
C/ JUAN DE MARIANA, 17  
28045 MADRID - ESPAÑA

**serie R**

**N 43**

**V1.0**

# DOC L - CSS - CLM



## Colonnina

- 1) Zanca di ancoraggio
- 2) Vite fissaggio zanca-contrabase
- 3) Controbase di ancoraggio
- 4) Vite fissaggio base-colonnina
- 5) Base per colonnina
- 6) Colonnina in alluminio
- 7) Contenitore selettore-lettore-fotocellula

## Column

- 1) Anchor bracket
- 2) Anchor bracket - base plate fixing bolt
- 3) Base plate
- 4) Bottom plate - column fixing bolt
- 5) Bottom plate of column
- 6) Aluminium column
- 7) Selector - sensor - photocell column

## Colonne

- 1) Agrafe de fixation
- 2) Vis de fixation agrafe sur contre-base
- 3) Contre-base de fixation
- 4) Vis de fixation base sur colonne
- 5) Base pour colonne
- 6) Colonne en aluminium
- 7) Boîtier sélecteur-lecteur-photocellule

## Standsäule

- 1) Befestigungsanker
- 2) Schraube zur Befestigung Befestigungsanker-Verankerungsbasis
- 3) Verankerungsbasis
- 4) Schraube zur Befestigung Verankerungsbasis-Standsäulenbasis
- 5) Standsäulenbasis
- 6) Aluminiumsäule
- 7) Gehäuse für Schalter-Taster-Photozellen

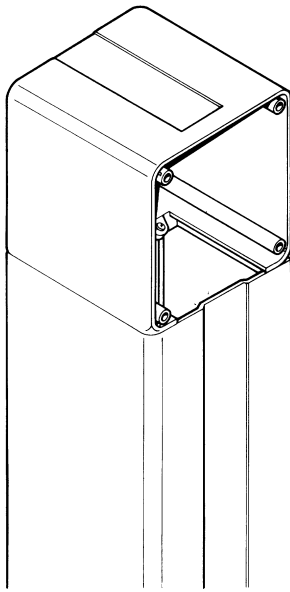
## Columna

- 1) Soporto de anclaje
- 2) Tornillo de sujeción soporto-contrabase
- 3) Contrabase de anclaje
- 4) Tornillo de sujeción base-columna
- 5) Base para columna
- 6) Columna de aluminio
- 7) Contenedor selector-lector-fotocélula

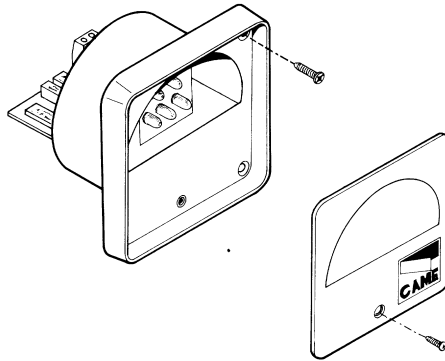
## Kolom

- 1) Verankeringshaak
- 2) Verankeringshaak bevestigingsbout voor grondplaatje
- 3) Grondplaatje
- 4) Bodemplaatje - bevestigingsbout zuil
- 5) Bodemplaatje van zuil
- 6) Aluminium zuil
- 7) Selector - sensor - fotocel in zuil

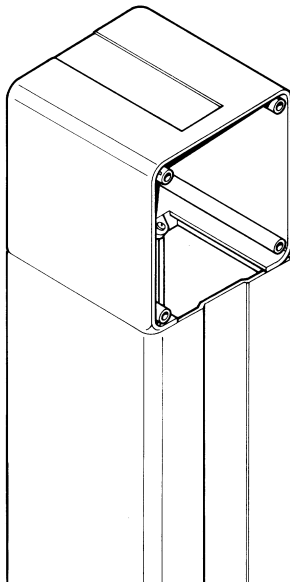
**DOC L**



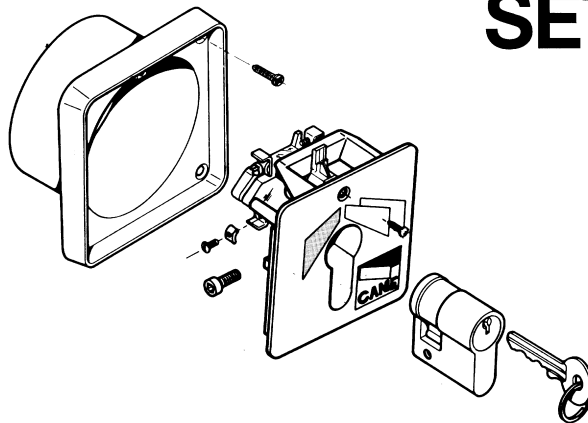
**DOC I**



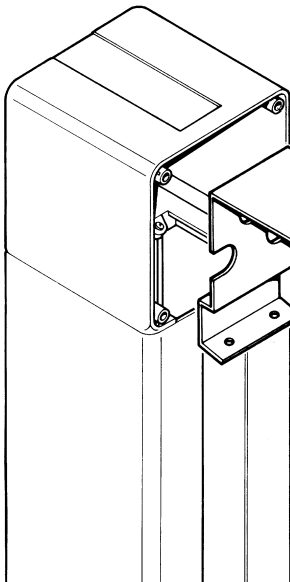
**CSS**



**SET I**



**CLM**



**SEM 2**

