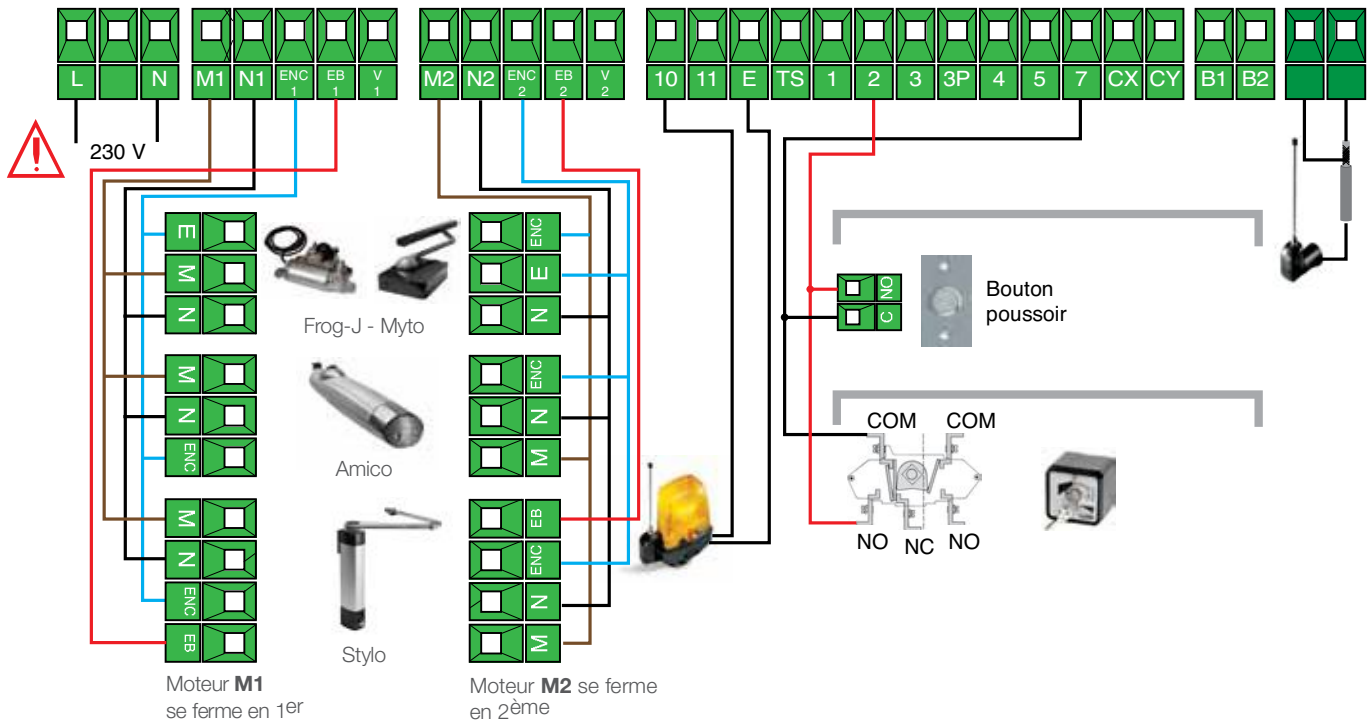


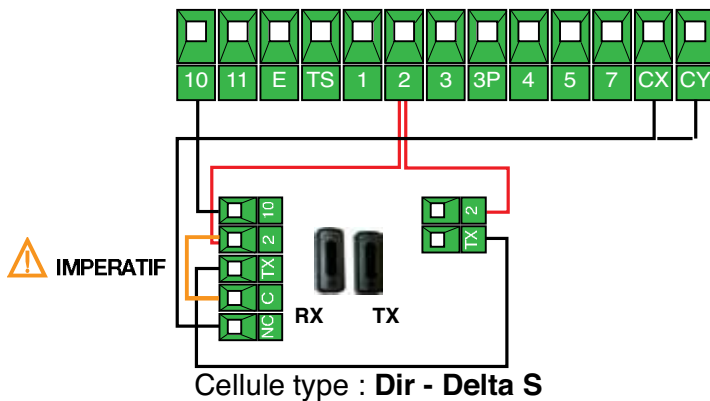
# Carte ZL92

Pour les kits :  
**001U1113FR / 001U8113FR**

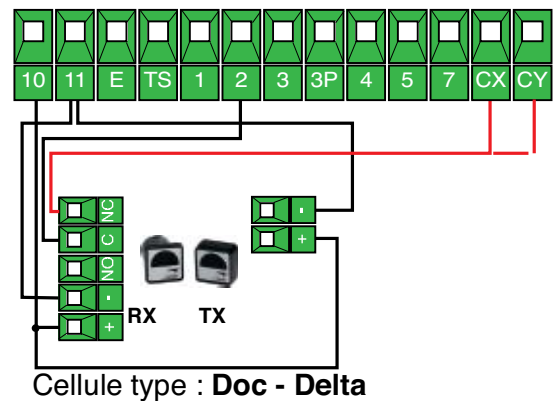


Moteur **M1**  
 se ferme en 1<sup>er</sup>

Moteur **M2** se ferme  
 en 2<sup>ème</sup>



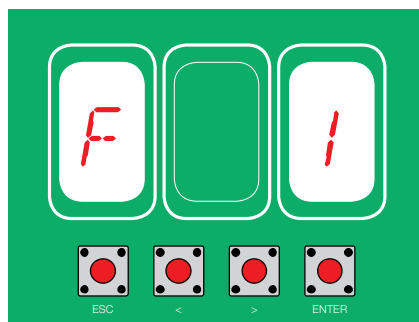
Cellule type : **Dir - Delta S**



Cellule type : **Doc - Delta**

## TOUT D'ABORD : COMMENT NAVIGUER DANS LE MENU?

La touche **ESC** sert pour:  
 - Sortir des menus  
 - Annuler les modifications



Les touches **< >** servent pour:  
 - Se déplacer d'une rubrique à l'autre du menu  
 - Augmenter ou diminuer une valeur

La touche **ENTER** sert pour:  
 - Entrer dans les menus  
 - Confirmer et mettre en mémoire la valeur configurée.

Tableau **ZL92** nous vous conseillons de régler les fonctions dans l'ordre suivant:

## Fonction

### N. FONCTIONS ZL92

- A4**
- A1** Fonction RAZ
- F1** Sélection du moteur : 1 = STYLO Bras articulé - 2 = STYLO Bras glissière - 3 = MYTO - 4 = FROG-J - 5 = AMICO  
Mettre à 0 (pour shunter le STOP TOTAL).
- A2** Mettre à 1, valider par ENTER puis se servir des flèches gauche (M1) et droite (M2) pour tester l'ouverture des moteurs (Vérification du sens de marche des moteurs M1 et M2)
- A3** Mettre à 1 et valider par ENTER (auto-apprentissage de la course).
- F23** Réglez à 1 ou 2s (décalage vantail à l'ouverture).
- F24** Réglez en seconde le décalage vantail nécessaire à la fermeture.
- U1** Ajouter un usager. Mettre à 1 (pas à pas 2 temps), appuyez sur ENTER, envoyez une impulsion radio quand la position 1 clignote sur l'afficheur. Sortir de la programmation pour tester votre télécommande.
- F2** Si des cellules de sécurité sont câblées en CX il faut mettre 1 dans la fonction F2 (activation des cellules de sécurité)

**Affiner ensuite le réglage de votre installation grâce aux autres fonctions.**

## Autres principales fonctions :

(En **gras**, le réglage par défaut) - Ceci est un résumé, pour la liste complète des fonctions, reportez vous à la notice Came de l'armoire ZL92.

## Fonction

F1 :	Fonction STOP total	0=Shuntée	<b>1=Activée</b>
F2 :	Fonction CX (sécurité 1)	<b>0=Shuntée</b>	1=C1 2=C2 3=C3 4=C4 7=C7 8=C8
F3 :	Fonction CY (sécurité 2)	<b>0=Shuntée</b>	1=C1 2=C2 3=C3 4=C4 7=C7 8=C8
F7 :	Fonction pas-à-pas 2-7	<b>0=2 temps</b>	1=4 temps
F11 :	Exclusion ENCODEUR	<b>0=Encodeur ACTIF</b>	1=Encodeur Hors Service
F12 :	Départ ralenti	<b>0=Désactivé</b>	1=Activé
F17 :	Fonction Serrure	<b>0=Désactivée</b>	1=Impulsion à l'ouverture 2=Impulsion à l'ouverture et à la fermeture
F19 :	Refermeture automatique (ACT)	<b>0=Désactivée</b>	Réglable de 1 à 180 secondes
F21 :	Préclignotement	<b>0=Désactivé</b>	Réglable de 1 à 10 secondes
F22 :	Temps de travail (TL)	Réglable de 5 à <b>120 secondes</b>	
F23 :	Décalage moteur à l'ouverture	Réglable de <b>0</b> à 10 secondes	
F24 :	Décalage moteur à la fermeture (TR2M)	Réglable de <b>0</b> à 25 secondes	
F28 :	Vitesse course M1	Réglable de 40 à <b>100%</b>	
F29 :	Vitesse course M2	Réglable de 40 à <b>100%</b>	
F30 :	Vitesse ralentissement M1	Réglable de 20 à 60% ( <b>50% par défaut</b> )	
F31 :	Vitesse ralentissement M2	Réglable de 20 à 60% ( <b>50% par défaut</b> )	
F34 :	Sensibilité pendant la course	10=très sensible	<b>100=peu sensible</b>
F35 :	Sensibilité ralentissement	10=très sensible	<b>100=peu sensible</b>
F46 :	Nombre de moteur	<b>0= 2 moteurs</b>	1= 1moteur (M2)
U1 :	Ajout usager (25 max)/type commande		1=2 temps 2=4 temps 3=Ouverture seulement 4=Piéton 5= B1-B2
U2 :	Supprimer 1 usager	Sélectionner avec les flèches le N° à supprimer et valider sur ENTER	
U3 :	Supprimer tous les usagers	Mettre à 1 et valider par ENTER	
A4 :	Retour configuration USINE (RAZ)	Mettre à 1 et valider par ENTER (cette fonction n'efface pas les usagers)	

## Messages d'erreurs et avertissements

Message	Signification	Que faire ?
Er1	Calibrage du moteur M1 interrompu	Contrôlez si le raccordement et le fonctionnement du moteur M1 sont corrects..
Er2	Calibrage du moteur M2 interrompu	Contrôlez si le raccordement et le fonctionnement du moteur M2 sont corrects.
Er3	Encodeur cassé	Utilisez la fonction Exclusion de l'encodeur (F11) et contactez l'assistance.
Er4	Erreur autotest sécurité	Vérifiez si le raccordement et le fonctionnement des dispositifs de sécurités sont corrects et vérifiez si la configuration de la fonction « test de sécurité » (F5) est correcte.
Er5	Durée de fonctionnement (TL) trop court	Augmentez le réglage du temps de fonctionnement (F22).
Er6	Nombre maximal d'obstacles détectés	Vérifiez qu'il n'y ait pas d'obstacle qui entrave le mouvement du portail et donnez un nouvel ordre de commande.
Er7	Problème thermique transformateur (NF)	Coupez le courant, laissez refroidir.
C0	Défaut sécurité STOP	Vérifiez que la fonction (F1) soit réglée sur 0
C1/2/3/4/7/8	Défaut sécurité sur CX ou CY	Vérifiez, le câblage des cellules, qu'il n'y ait pas d'obstacle devant elles ainsi que le réglage des fonctions F2 et F3.
FUL	Mémoire usagers pleine	Pour programmer un nouvel usager il faut d'abord en supprimer un (Fonction U2)
Led rouge Clignote	Led rouge Clignote L'auto-apprentissage des moteurs n'a pas encore été fait.	Procédez à l'auto-apprentissage de la course des moteurs (fonction A3)

### EXEMPLE DE PROGRAMMATION : F3 : FONCTION CY

F3 : Fonction CY (sécurité 2)

0=Shuntée

- 1=C1 cellule de réouverture
- 2=C2 cellule de refermeture
- 3=C3 stop partiel
- 4=C4 stop momentané
- 7=C7 palpeur de réouverture
- 8=C8 palpeur de refermeture

