

Centronic UnitControl UC42/UC45

Bedienungsanleitung

DE

Operating Instructions

GB

Notice d utilisation

FR

Gebruiksaanwijzing

NL

Einzelsteuergerät UC42

Einzelsteuergerät
für Hutschiene UC45

Individual Controller UC42

Individual Controller
for Top-Hat Rail UC45

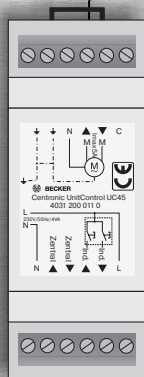
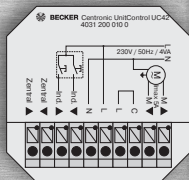
Commande individuelle UC42

Commande individuelle
pour rail UC45

Elektronische
relaisbesturing UC 42

Elektronische relaisbesturing
voor montage op DIN-rail UC45

Wichtige Informationen für den Elektroanschluss.
Important information about the electric supply connection.
Informations importantes pour le branchement électrique.
Belangrijke informatie voor de elektrische aansluitingen.



BECKER

Inhaltsverzeichnis

Gewährleistung	4
Sicherheitshinweise	4
Bestimmungsgemäße Verwendung	5
Montage UC42	5
Montage UC45	5
Funktion	5
Anschlussplan UC42 / UC45	6
Anschlussbeispiel UC42	7
Anschlussbeispiel UC45	8
Technische Daten	9

Contents

Warranty	10
Safety instructions	10
Designated use	11
Installation UC42	11
Installation UC45	11
Function	11
Connection plan UC42 / UC45	12
Connection example for UC42	13
Connection example for UC45	14
Technical Data	15

Sommaire

Prestation de Garantie	16
Consignes de sécurité	16
Utilisation conforme aux prescriptions	17
Montage UC42	17
Montage UC45	17
Fonctionnement	17
Exemple de branchement UC42 / UC45	18
Exemple de branchement UC42	19
Exemple de branchement UC45	20
Caractéristiques techniques	21

DE

GB

Inhoudsopgave

Garantieverlening	22
Veiligheidsinstructies	22
Reglementair gebruik	23
Montage UC42	23
Montage UC45	23
Functie	23
Voorbeeld aansluiting UC42 / UC45	24
Voorbeeld aansluiting UC42	25
Voorbeeld aansluiting UC45	26
Technische gegevens	27

FR

NL



Inhaltsverzeichnis

Gewährleistung	4
Sicherheitshinweise	4
Bestimmungsgemäße Verwendung	5
Montage UC42	5
Montage UC45	5
Funktion	5
Anschlussplan UC42 / UC45	6
Anschlussbeispiel UC42	7
Anschlussbeispiel UC45	8
Technische Daten	9

Gewährleistung

Becker-Antriebe GmbH ist von der gesetzlichen und vertraglichen Gewährleistung für Sachmängel und Produkthaftung befreit, wenn ohne unsere vorherige Zustimmung eigene bauliche Veränderungen und/oder unsachgemäße Installationen gegen unsere vorgegebenen Montagerichtlinien vorgenommen, ausgeführt oder veranlasst werden.

Der Weiterverarbeiter hat darauf zu achten, dass alle für die Herstellung und Kundenberatung erforderlichen gesetzlichen und behördlichen Vorschriften, insbesondere die EMV-Vorschriften, eingehalten werden.

Das vorliegende Produkt unterliegt technischen Weiterentwicklungen und Verbesserungen, informieren Sie sich in den aktuellen Verkaufsunterlagen über die genauen Produktspezifikationen.

Sicherheitshinweise



Vorsicht

Bitte bewahren Sie die Anleitung auf!

- **Nur in trockenen Räumen verwenden.**
- **Verwenden Sie nur unveränderte Becker Originalteile.**
- **Halten Sie Personen aus dem Fahrbereich der Anlagen fern.**
- **Halten Sie Kinder von Steuerungen fern.**
- **Beachten Sie Ihre landesspezifischen Bestimmungen.**

Bestimmungsgemäße Verwendung

Die Centronic UnitControl UC42 und Centronic UnitControl UC45 sind vielseitig verwendbare Relaissteuerungen. Sie dienen zum Ansteuern eines Rohrantriebs mit mechanischer oder elektronischer Endabschaltung (ohne Funkempfänger), sowie zur Ansteuerung von weiteren Folgesteueringen. Durch die Möglichkeit der Potentialfreischaltung der Ausgänge kann die UC42 auch zur Ansteuerung im Niederspannungsbereich eingesetzt werden.

Montage UC42

Der typische Einbau erfolgt in der Verteilerdose neben dem Antrieb. Die Montage kann auch in einer tiefen Verteilerschalterdose (mit mindestens 60 mm vollflächiger Tiefe) hinter einem Auf/Ab Taster erfolgen. Die Verdrahtung erfolgt gemäß Anschlußplan.

Montage UC45

Die UC45 wird innerhalb eines Kabelkanals mit integriertem Hutschienensystem oder innerhalb eines Verteilerschranks montiert. Die Verdrahtung erfolgt gemäß Anschlussplan.

Funktion

Der Individualbefehl erfolgt als Tippbefehl (Dauer des Befehls < 1 Sek.) oder als Selbsthaltungsbefehl (Dauer des Befehls > 1 Sek.).

In Verbindung mit Jalousien werden Tippbefehle als Wendebefehle ausgeführt. Der Individualbefehl wird durch einen handelsüblichen Serientaster ausgelöst. Der Individualbefehl setzt einen Fahrbefehl von maximal 3 Minuten ab.

Der Zentralbefehl wird im Totmannbetrieb ausgeführt. Die Ansteuerung erfolgt über vorgeschaltete Steuerungen wie Zeitschaltuhren, Sonnenwindautomaten usw. Durch das Überordnen einer weiteren UC42/UC45 kann der Zentralbefehl in Selbsthaltung ausgeführt werden. Auch das Bilden verschiedener Gruppenbefehle ist durch das Überordnen weiterer UC42/UC45 beliebig möglich.

Eingehende Befehle werden in folgender Reihenfolge abgearbeitet:

1. Zentralbefehl AUF
2. Zentralbefehl AB
3. Individualbefehl AUF
4. Individualbefehl AB

DE

GB

FR

NL



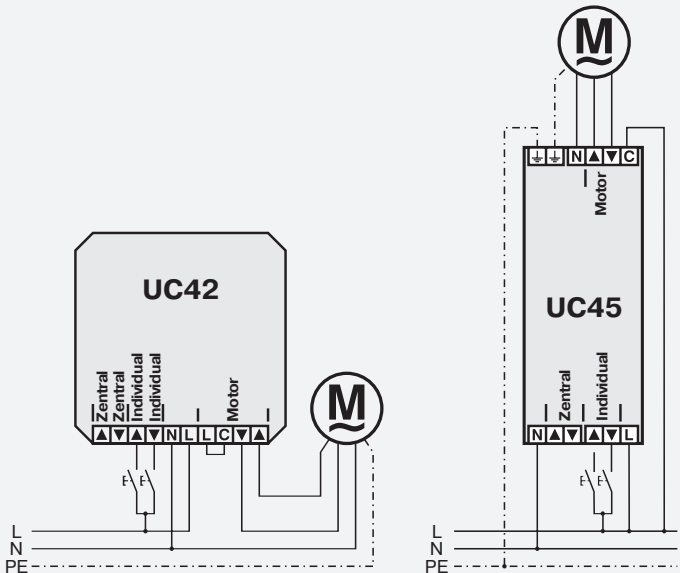


Achtung

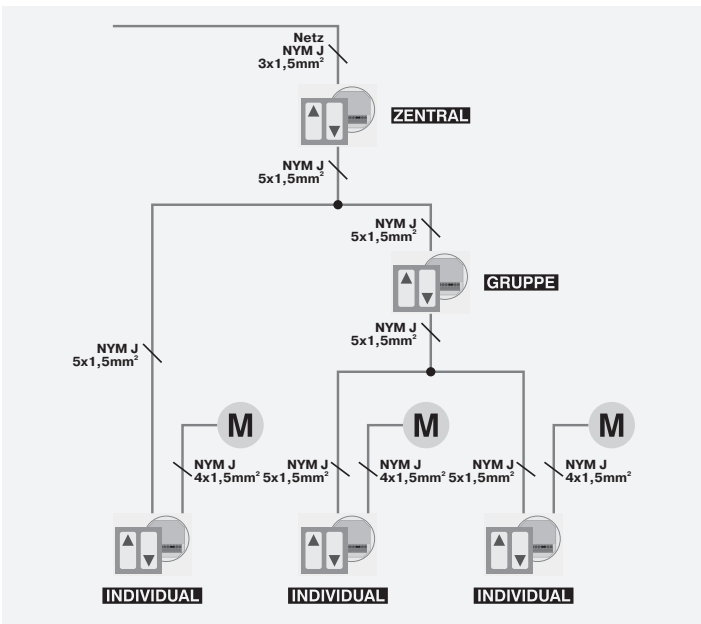
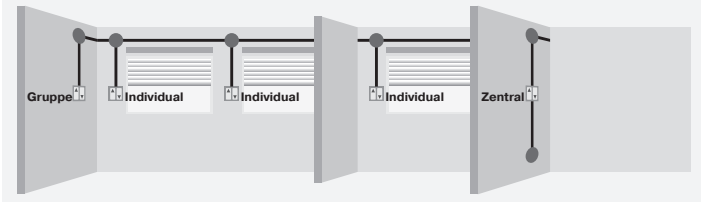
Niemals den Antrieb parallel zu den Eingängen der UC42/UC45 schalten!

Die Installation der Steuerung darf nur durch Fachpersonal erfolgen. Bei Nichtbeachtung haftet der Hersteller oder Anbieter nicht für entstandene Personen- oder Sachschäden, sowie für Folgeschäden.

Anschlussplan UC42 / UC45



Anschlussbeispiel UC42



DE

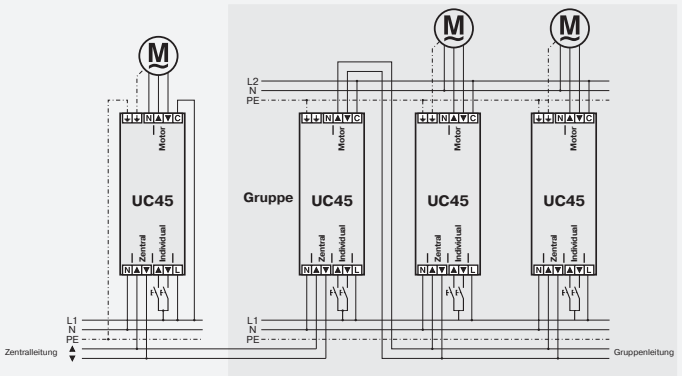
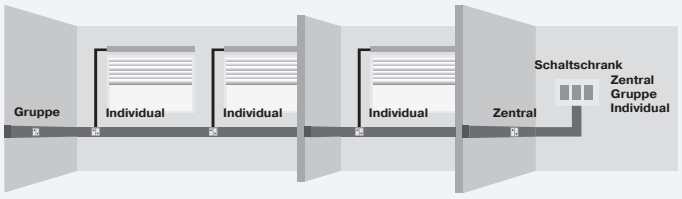
GB

FR

NL



Anschlussbeispiel UC45



Technische Daten

	Centronic UnitControl UC42	Centronic UnitControl UC45
Art.-Nr.	4031 000 003 0	4031 000 004 0
Gehäusemaße (B x H x T):	49 x 47 x 22 mm	36 x 95 x 58 mm
Schaltleistung:	5 A / 230 V AC ; 5 A / 30 V DC	
Versorgungsspannung:	230 V / 50 Hz	
Versorgungsstrom:	20 mA	
Einsatzbereich:	-40 °C ... +70 °C	
Schutzart:	IP30	
Aufnahmeleistung:	4,6 VA	

DE

GB

FR

NL

Technische Änderungen vorbehalten.



Contents

Warranty	10
Safety instructions	10
Designated use	11
Installation UC42	11
Installation UC45	11
Function	11
Connection plan UC42 / UC45	12
Connection example for UC42	13
Connection example for UC45	14
Technical Data	15

Warranty

Becker-Antriebe GmbH will be released from all warranty and product liability obligations if the customer modifies the equipment without prior approval from Becker-Antriebe GmbH or if the equipment is installed incorrectly and/or contrary to the specified installation instructions, by the customer or a third party.

Any further processing must comply with all current statutory and official regulations governing manufacture and advice to customers, especially the EMC regulations.

This product is subject to technical developments and improvements. Please refer to the current sales brochure for the precise product specifications.

Safety instructions



Warning

Please keep these instructions in a safe place!

- **For use in dry rooms only.**
- **Use unmodified Becker original parts only.**
- **Keep persons away from the systems guide track.**
- **Keep children away from controls.**
- **Always comply with relevant national stipulations.**

Designated use

The Centronic UnitControl UC42 and Centronic UnitControl UC45 are relay controls which can be used in a variety of applications. These controllers are used to operate a tubular drive with mechanical or electronic limit switches (without radio receiver), as well as to operate other sequential phase controls. The UC42 can also be used in the low voltage range as the outputs can optionally be isolated. (floating outputs)

Installation UC42

The unit is generally installed in the junction box next to the drive. Alternatively, it can also be installed in a deep distribution circuit-breaker box (with a depth of at least 60 mm over its entire area) behind an Up/Down switch. Wiring is effected according to the wiring diagram.

Installation UC45

The UC45 is to be mounted in a cable duct with an integrated top-hat rail system or inside a distribution box. Wiring must be carried out in accordance with the terminal diagram.

Function

The individual command is executed as a touch control command (duration of command < 1 sec.) or as a self-locking command (duration of command > 1 sec.).

In conjunction with blinds, touch control commands are executed as reversing commands. The individual command is triggered by a standard commercial serial switch. The individual command operates in increments of 3 minutes running time.

The central command is executed in dead man's mode. Triggering occurs via controls connected in series, such as programme timers, sun and wind units etc. The connection of an additional superordinate UC42/UC45 controller allows the central command to be executed in automatic mode. It is also possible to form various groups by connecting further UC42/UC45 controllers.

Incoming commands are processed in the following order:

1. UP central command
2. DOWN central command
3. UP individual command
4. DOWN individual command

DE

GB

FR

NL

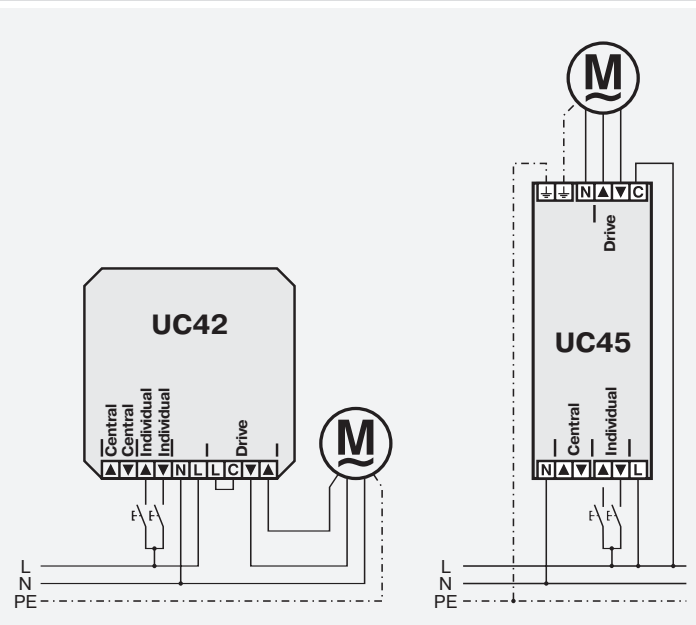


Caution

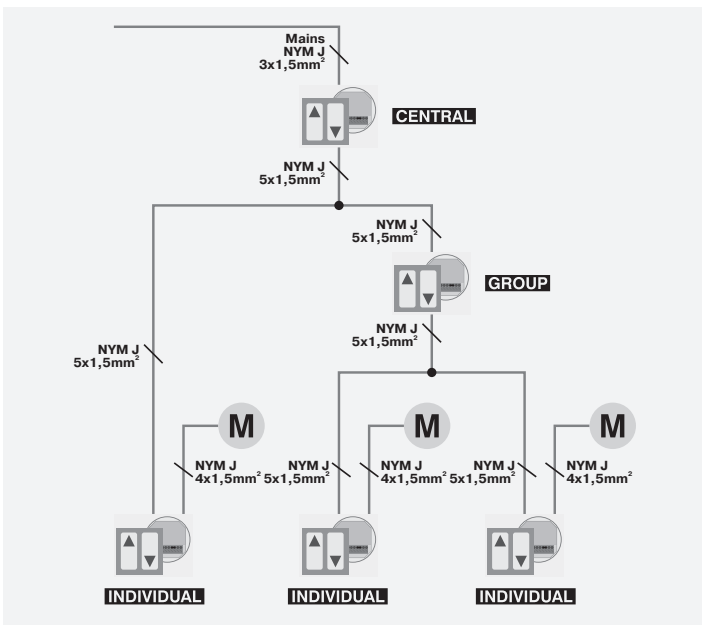
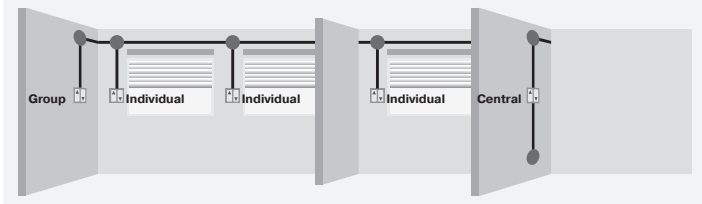
The drive must **NEVER** be connected parallel to the UC42/UC45 inputs!

The control must be installed by qualified personnel. In the event of non-observance, the manufacturer or supplier does not accept any liability for possible personal injuries or damage to property that may arise, nor for any consequential damages.

Connection plan UC42 / UC45



Connection example for UC42



DE

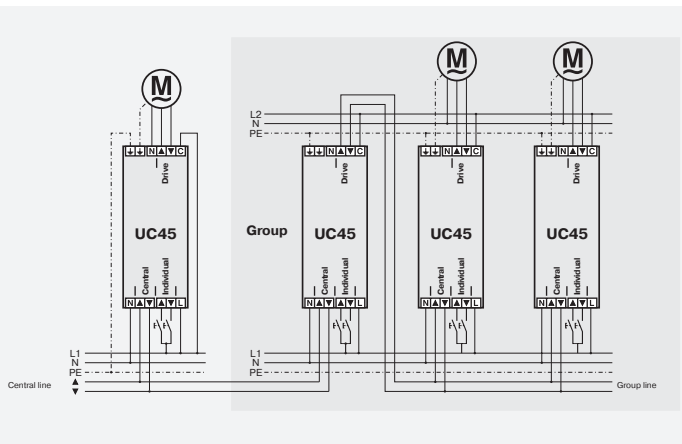
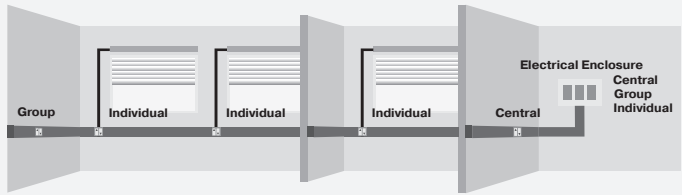
GB

FR

NL



Connection example for UC45



Technical Data

	Centronic UnitControl UC42	Centronic UnitControl UC45
Item no.	4031 000 003 0	4031 000 004 0
Housing dim. (WxHxD):	49 x 47 x 22 mm	36 x 95 x 58 mm
Rupturing capacity:	5 A / 230 V AC ; 5 A / 30 V DC	
Supply voltage:	230 V / 50 Hz	
Supply current:	20 mA	
Operative range:	-40 °C ... +70 °C	
Protection type:	IP30	
Power input:	4,6 VA	

DE

GB

FR

NL

Subject to technical changes without notice



Sommaire

Prestation de Garantie	16
Consignes de sécurité	16
Utilisation conforme aux prescriptions	17
Montage UC42	17
Montage UC45	17
Fonctionnement	17
Exemple de branchement UC42 / UC45	18
Exemple de branchement UC42	19
Exemple de branchement UC45	20
Caractéristiques techniques	21

Prestation de Garantie

Becker-Antriebe GmbH est déchargé de la garantie et de la responsabilité du fait du produit si, sans notre autorisation préalable, des modifications de construction sont effectuées et/ou des installations inadéquates sont exécutées ou engagées, à l'encontre de nos directives de montage prescrites.

L'utilisateur / l'électricien doit veiller à ce que toutes les consignes et prescriptions en vigueur, particulièrement celles en matière de compatibilité électromagnétique, soient respectées.

Le présent produit est soumis à des développements et perfectionnements techniques, informez-vous dans les documents de vente actuels au sujet des spécifications de produit précises.

Consignes de sécurité



Prudence

Prière de conserver ces instructions d'utilisation!

- **A utiliser uniquement dans des locaux secs.**
- **Utilisez uniquement des pièces originales de Becker n'ayant subi aucune modification.**
- **Veillez à ce que personne ne se tienne dans la zone de déploiement des installations**
- **Tenez les enfants à l'écart des commandes.**
- **Observez les directives spécifiques de votre pays.**

Utilisation conforme aux prescriptions

La Centronic UnitControl UC42 et la Centronic UnitControl UC45 sont des commandes relais utilisables de façon multiple. Elles servent à commander un moteur tubulaire avec fin de course mécanique ou électronique (sans récepteur radio), ainsi qu'à commander d'autres commandes successives. Grâce à la possibilité de libération de potentiel des sorties, la UC42 peut également être utilisée dans une zone à basse tension.

Montage UC42

Le montage typique est effectué dans le distributeur placé à côté du moteur. Il peut également être réalisé dans un distributeur-commutateur profond (profondeur minimale sur toute la surface: 60 mm) derrière une touche MONTÉE/ DESCENTE. Le câblage s'effectue conformément au plan des connexions.

Montage UC45

La commande UC45 est montée à l'intérieur d'une conduite de câbles avec rail intégré ou à l'intérieur d'une armoire électrique. Le câblage s'effectue conformément au plan de branchement.

Fonctionnement

La commande individuelle s'effectue comme commande tapée (durée < 1 sec., - mouvement aller-retour du moteur) ou comme commande automatique (durée > 1 sec. - le moteur marche jusqu'à la position finale).

Combinées avec des volets roulants, les commandes tapées ont pour effet un changement de direction du volet roulant. La commande individuelle est déclenchée par un inverseur sériel. La commande individuelle reste active pendant 3 minutes.

La commande centrale est effectuée en mode homme mort (la touche doit être maintenue appuyée). Le contrôle des moteurs s'effectue par des appareils comme par exemple des horloges ou des automatismes soleil et vent associés. En plaçant au niveau supérieur une autre UC42/UC45, la commande centrale peut être exécutée en position de maintien maintenue. La formation de différents groupes est également possible en plaçant au niveau supérieur autant de UC42/UC45 que l'on souhaite.

Exécution des commandes dans l'ordre suivant :

1. Commande centrale MONTEE
2. Commande centrale DESCENTE
3. Commande individuelle MONTEE
4. Commande individuelle DESCENTE

DE

GB

FR

NL

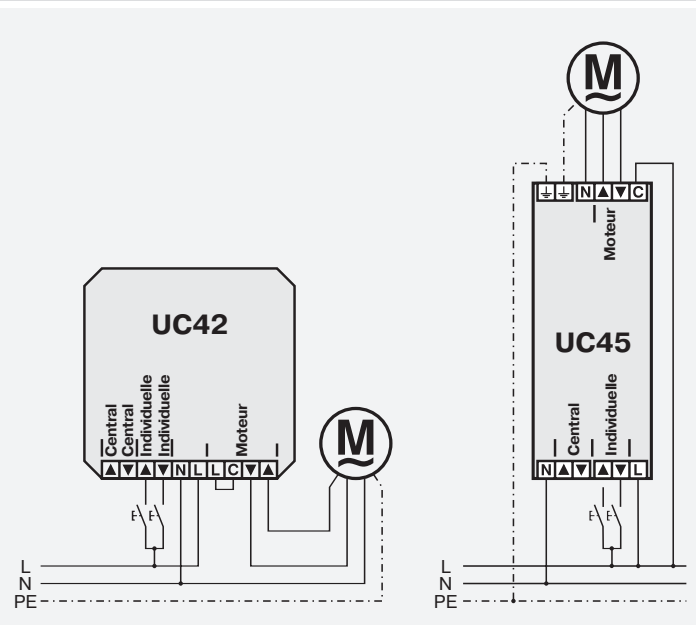


Attention

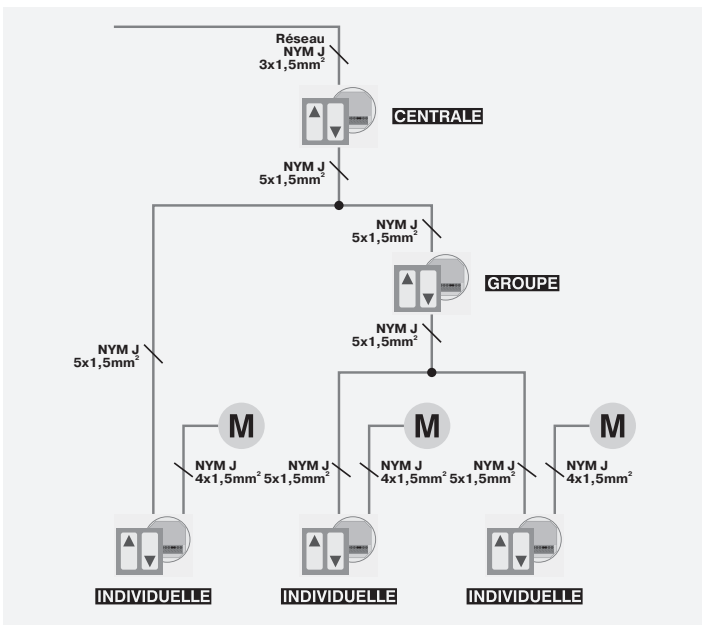
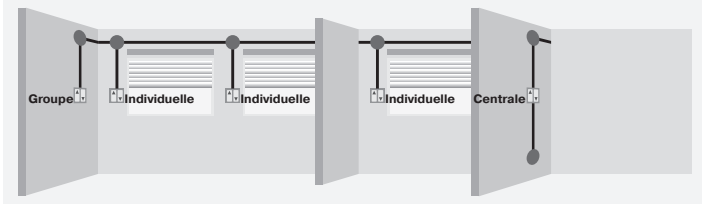
Ne jamais brancher le moteur parallèlement aux entrées UC42/UC45 !

L'installation de la commande ne doit être réalisée que par du personnel qualifié. En cas de non-respect, le fabricant ou le revendeur n'assument aucune garantie pour les dommages corporels ou matériels, ainsi que pour les dommages consécutifs.

Exemple de branchement UC42 / UC45



Exemple de branchement UC42



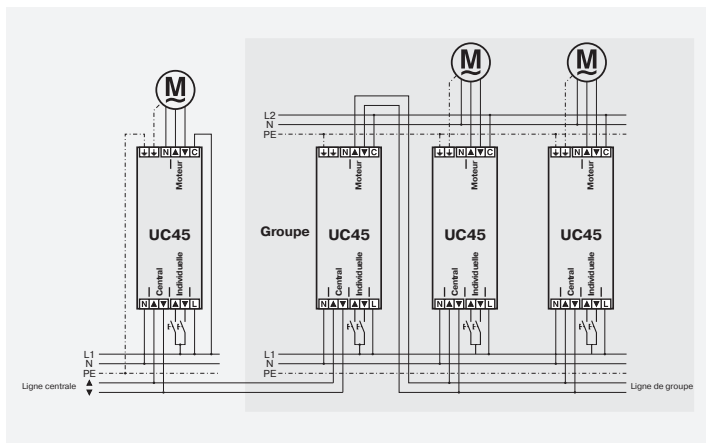
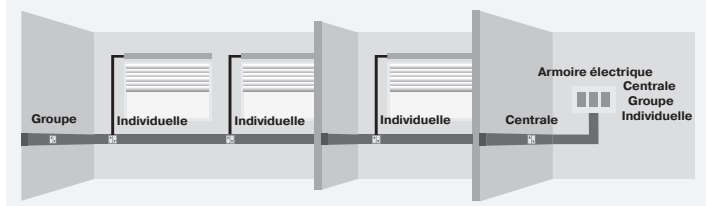
DE

GB

FR

NL

Exemple de branchement UC45



Caractéristiques techniques

	Centronic UnitControl UC42	Centronic UnitControl UC45
Réf. article:	4031 000 003 0	4031 000 004 0
Dim. de la boîte (lxHxP):	49 x 47 x 22 mm	36 x 95 x 58 mm
Puissance de rupture:	5 A / 230 V AC ; 5 A / 30 V DC	
Tension d'alimentation:	230 V / 50 Hz	
Intensité du courant d'alimentation:	20 mA	
Plage d'utilisation:	-40 °C ... +70 °C	
Type de protection:	IP30	
Puissance absorbée:	4,6 VA	

DE

GB

FR

NL

Sous réserve de modifications techniques



Inhoudsopgave

Garantieverlening	22
Veiligheidsinstructies	22
Reglementair gebruik	23
Montage UC42	23
Montage UC45	23
Functie	23
Voorbeeld aansluiting UC42 / UC45	24
Voorbeeld aansluiting UC42	25
Voorbeeld aansluiting UC45	26
Technische gegevens	27

Garantieverlening

Becker-Antriebe GmbH is van de garantieverlening en de product-aansprakelijkheid bevrijd, wanneer zonder onze voorafgaande toestemming eigen bouwkundige constructie-wijzigingen zijn aangebracht en/of onvakkundige installaties worden doorgevoerd of in opdracht worden gegeven, die in strijd zijn met onze voorgeschreven montagerichtlijnen.

De verdere verwerker dient erop toe te zien dat alle voor het tot stand brengen van en het adviseren van de consument vereiste wettelijke en officiële voorschriften in acht worden genomen.

Dit product is onderhevig aan technische ontwikkelingen en verbeteringen. Voor de nadere productspecificaties verwijzen wij naar de actuele verkoopdocumentatie.

Veiligheidsinstructies



Voorzichtig

De handleiding goed bewaren!

- **Uitsluitend in droge ruimte gebruiken.**
- **Gebruik uitsluitend niet veranderde originele onderdelen van Becker.**
- **Houd personen buiten het werkgebied van de installatie.**
- **Houd kinderen op afstand van besturingsapparaten.**
- **Neem de bepalingen in acht die specifiek voor uw land van toepassing zijn.**

Reglementair gebruik

De Centronic UnitControl UC42 en de Centronic UnitControl UC45 zijn veelzijdig toepasbare relaisbesturingen. Deze besturingen dienen voor het aansturen van een buismotor met mechanische of elektronische eindschakelaar (zonder draadloze ontvanger), alsmede voor het aansturen van toegevoegde besturingen. Doordat het mogelijk is de uitgangen potentiaal vrij te schakelen, kan de UC42 ook worden gebruikt voor de aansturing in het laagspanningsbereik.

Montage UC42

De standaardinbouw gebeurt in een verdeeldoos naast de aandrijving. De montage kan ook gebeuren in een diepe inbouwdoos (met minstens 80 mm diepte over het volledige oppervlak) achter een OMHOOG/OMLAAG-schakelaar. De bedrading gebeurt overeenkomstig het aansluitschema.

Montage UC45

Monteer de UC45 in een kabelgoot met geïntegreerd DIN-railsysteem of in een verdelerkast. De bedrading wordt volgens aansluitschema aangelegd.

Functie

De individuele instructie gebeurt als tipinstructie (duur van de instructie < 1 sec.) of als zelfvergrendelende instructie (duur van de instructie > 1 sec).

In combinatie met jaloezieën worden tipinstructies uitgevoerd als keerinstructies. De individuele instructie wordt geactiveerd door een gangbare serieschakelaar. Het individuele commando heeft een looptijd van 3 minuten.

De centrale instructie wordt uitgevoerd in dodemansmodus. De aansturing gebeurt via voorgeschakelde besturingen, zoals schakelklokken, zon-wind-automaten enz. Door het plaatsen van een tussenliggende UC42/UC45 kan het centrale commando als duurcommando worden uitgevoerd. Naar wens is het ook mogelijk om door het plaatsen van meer toegevoegde UC42/UC45's meer groepen te vormen.

Binnenkomende instructies worden in onderstaande volgorde afgewerkt:

1. Centrale instructie OMHOOG
2. Centrale instructie OMLAAG
3. Individuele instructie OMHOOG
4. Individuele instructie OMLAAG

DE

GB

FR

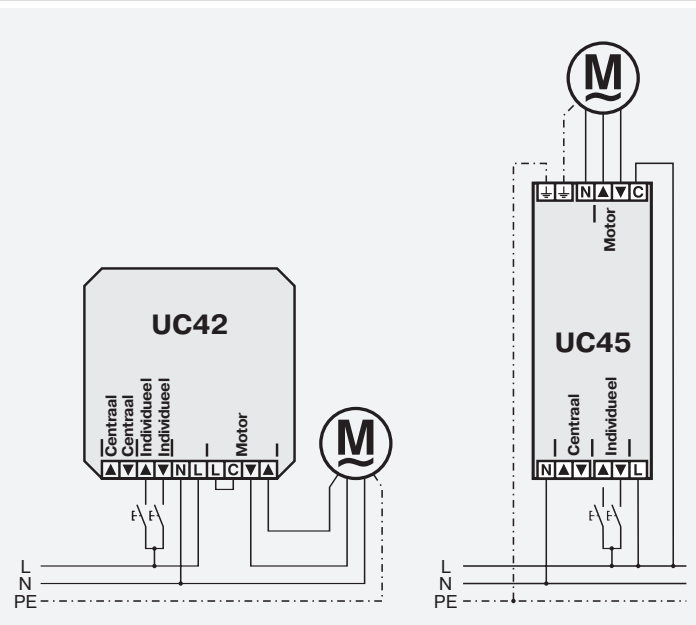
NL

**Opgelet**

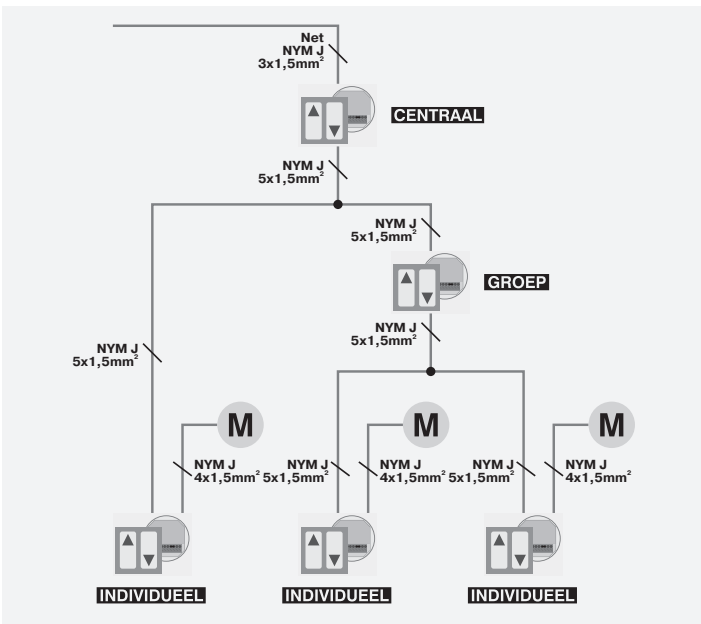
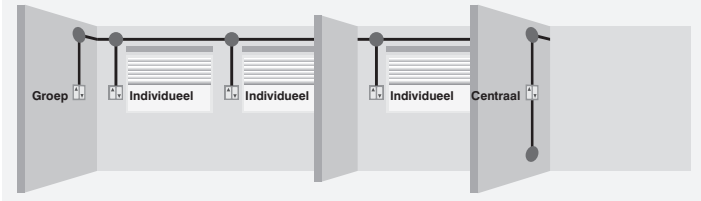
Schakel een motor nooit parallel aan de ingangen van een toegevoegde UC42/UC45!

De installatie van de besturing mag uitsluitend uitgevoerd worden door geschoold personeel. Bij niet-inachtneming kan de fabrikant of aanbieder niet aansprakelijk gesteld worden voor ontstane lichamelijke of materiële schade of voor gevolgschade.

Voorbeeld aansluiting UC42 / UC45



Voorbeeld aansluiting UC42



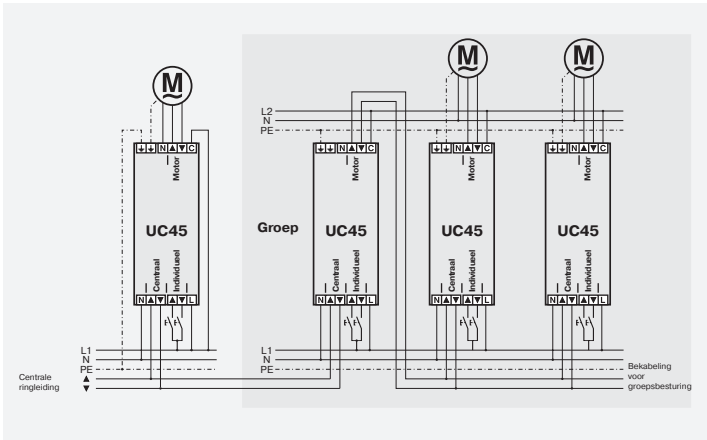
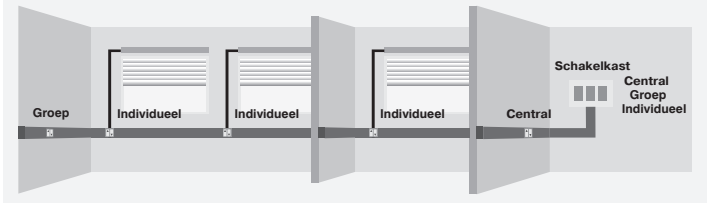
DE

GB

FR

NL

Voorbeeld aansluiting UC45



Technische gegevens

	Centronic UnitControl UC42	Centronic UnitControl UC45
Art.-nr.:	4031 000 003 0	4031 000 004 0
Behuizingsafmetingen (BxHxD):	49 x 47 x 22 mm	36 x 95 x 58 mm
Schakelvermogen:	5 A / 230 V AC ; 5 A / 30 V DC	
Voedingsspanning:	230 V / 50 Hz	
Voedingsstroom:	20 mA	
Toepassingsgebied:	-40 °C ... +70 °C	
Isolatieklasse:	IP30	
Vermogensopname:	4,6 VA	

DE

GB

FR

NL

Technische wijzigingen voorbehouden



403 1 630 007 0a 08/04 DE/GB/FR/NL



Becker-Antriebe GmbH
35764 Sinn/Germany



BECKER