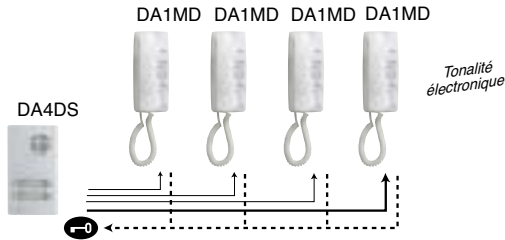
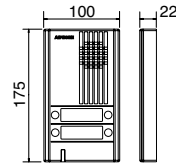


Réseau de communication

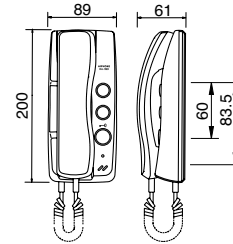


Dimensions

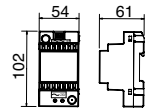
DA2DS,G
DA4DS,G



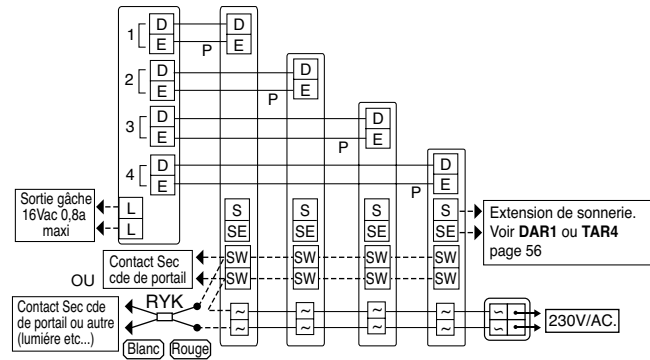
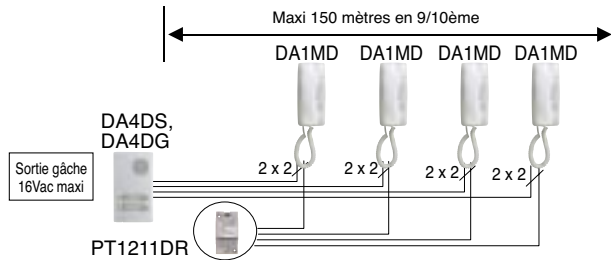
DA1MD



PT1211DR

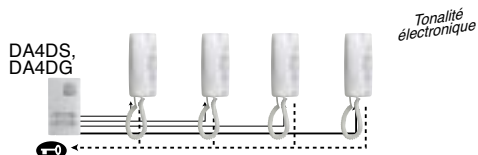


Câblage avec transfo commun



Réseau de communication

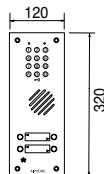
DA1MD DA1MD DA1MD DA1MD



MAINTENIR ENFONCE

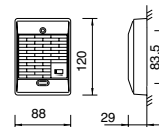
Dimensions

KDA4

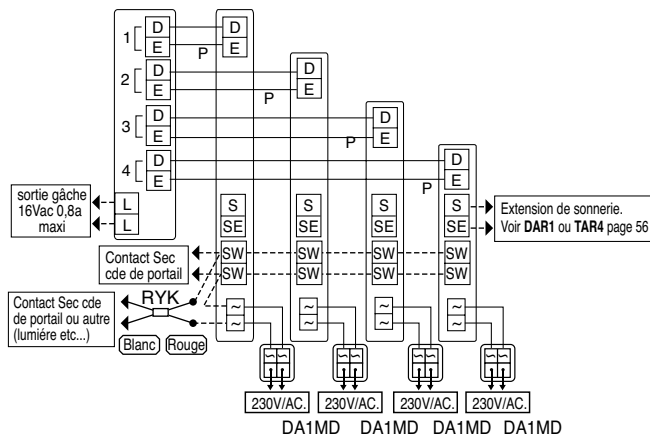
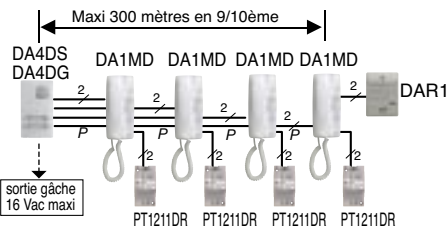


Encastrement: 102 x 302 x 50 mm

DAR1



Câblage avec transfo séparé



Spécifications

Alimentation	15 VCA
Consommation	PT1211DR
Câblage	2 fils intégral (si une alimentation par combiné) + 2 fils si cde supplémentaire
Distance	150 m entre platine de rue et poste intérieur en SYT1 9/10)