

APPARECCHIATURA ELETTRONICA PER CANCELLI SCORREVOLI 230V
CONTROL BOARD FOR 230V SLIDING GATES
PLATINE ELECTRONIQUE POUR PORTAILS COULISSANTS 230V
EQUIPO ELECTRÓNICO PARA PORTONES CORREDIZOS 230V
ELEKTRONISCHES GERÄT FÜR SCHIEBETORE 230V

***SPRINT* 382**

ISTRUZIONI PER L'USO – NORME DI INSTALLAZIONE
USE AND INSTALLATION INSTRUCTIONS
INSTRUCTIONS POUR L'EMPLOI – NORMES D'INSTALLATION
INSTRUCCIONES PARA EL USO – NORMAS DE INSTALACIÓN
BETRIEBSANLEITUNG - INSTALLATIONSVORSCHRIFTEN

GENIUS®

COMPANY
WITH QUALITY SYSTEM
CERTIFIED BY DNV
= UNI EN ISO 9001/2000=

CE

AVVERTENZE PER L'INSTALLATORE

OBBLIGHI GENERALI PER LA SICUREZZA

- ATTENZIONE! È importante per la sicurezza delle persone seguire attentamente tutta l'istruzione. Una errata installazione o un errato uso del prodotto può portare a gravi danni alle persone.**
- Leggere attentamente le istruzioni prima di iniziare l'installazione del prodotto.
- I materiali dell'imballaggio (plastica, polistirolo, ecc.) non devono essere lasciati alla portata dei bambini in quanto potenziali fonti di pericolo.
- Conservare le istruzioni per riferimenti futuri.
- Questo prodotto è stato progettato e costruito esclusivamente per l'utilizzo indicato in questa documentazione. Qualsiasi altro utilizzo non espressamente indicato potrebbe pregiudicare l'integrità del prodotto e/o rappresentare fonte di pericolo.
- GENIUS declina qualsiasi responsabilità derivata dall'uso improprio o diverso da quello per cui l'automatismo è destinato.
- Non installare l'apparecchio in atmosfera esplosiva: la presenza di gas o fumi infiammabili costituisce un grave pericolo per la sicurezza.
- Gli elementi costruttivi meccanici devono essere in accordo con quanto stabilito dalle Norme EN 12604 e EN 12605.
Per i Paesi extra-CEE, oltre ai riferimenti normativi nazionali, per ottenere un livello di sicurezza adeguato, devono essere seguite le Norme sopra riportate.
- GENIUS non è responsabile dell'inosservanza della Buona Tecnica nella costruzione delle chiusure da motorizzare, nonché delle deformazioni che dovessero intervenire nell'utilizzo.
- L'installazione deve essere effettuata nell'osservanza delle Norme EN 12453 e EN 12445. Il livello di sicurezza dell'automazione deve essere C+E.
- Prima di effettuare qualsiasi intervento sull'impianto, togliere l'alimentazione elettrica.
- Prevedere sulla rete di alimentazione dell'automazione un interruttore onnipolare con distanza d'apertura dei contatti uguale o superiore a 3 mm. È consigliabile l'uso di un magnetotermico da 6A con interruzione onnipolare.
- Verificare che a monte dell'impianto vi sia un interruttore differenziale con soglia da 0,03 A.
- Verificare che l'impianto di terra sia realizzato a regola d'arte e collegarvi le parti metalliche della chiusura.
- L'automazione dispone di una sicurezza intrinseca antischiacciamento costituita da un controllo di coppia. E' comunque necessario verificarne la soglia di intervento secondo quanto previsto dalle Norme indicate al punto 10.
- I dispositivi di sicurezza (norma EN 12978) permettono di proteggere eventuali aree di pericolo da **Rischi meccanici di movimento**, come ad Es. schiacciamento, convogliamento, cesoiamento.
- Per ogni impianto è consigliato l'utilizzo di almeno una segnalazione luminosa nonché di un cartello di segnalazione fissato adeguatamente sulla struttura dell'infisso, oltre ai dispositivi citati al punto "16".
- GENIUS declina ogni responsabilità ai fini della sicurezza e del buon funzionamento dell'automazione, in caso vengano utilizzati componenti dell'impianto non di produzione GENIUS.
- Per la manutenzione utilizzare esclusivamente parti originali GENIUS.
- Non eseguire alcuna modifica sui componenti facenti parte del sistema d'automazione.
- L'installatore deve fornire tutte le informazioni relative al funzionamento manuale del sistema in caso di emergenza e consegnare all'Utente utilizzatore dell'impianto il libretto d'avvertenze allegato al prodotto.
- Non permettere ai bambini o persone di sostare nelle vicinanze del prodotto durante il funzionamento.
- Tenere fuori dalla portata dei bambini radiocomandi o qualsiasi altro datore di impulso, per evitare che l'automazione possa essere azionata involontariamente.
- Il transito tra le ante deve avvenire solo a cancello completamente aperto.
- L'Utente utilizzatore deve astenersi da qualsiasi tentativo di riparazione o d'intervento diretto e rivolgersi solo a personale qualificato.
- Tutto quello che non è previsto espressamente in queste istruzioni non è permesso**

IMPORTANT NOTICE FOR THE INSTALLER

GENERAL SAFETY REGULATIONS

- ATTENTION! To ensure the safety of people, it is important that you read all the following instructions. Incorrect installation or incorrect use of the product could cause serious harm to people.**
- Carefully read the instructions before beginning to install the product.
- Do not leave packing materials (plastic, polystyrene, etc.) within reach of children as such materials are potential sources of danger.
- Store these instructions for future reference.
- This product was designed and built strictly for the use indicated in this documentation. Any other use, not expressly indicated here, could compromise the good condition/operation of the product and/or be a source of danger.
- GENIUS declines all liability caused by improper use or use other than that for which the automated system was intended.
- Do not install the equipment in an explosive atmosphere: the presence of inflammable gas or fumes is a serious danger to safety.

- The mechanical parts must conform to the provisions of Standards EN 12604 and EN 12605.
For non-EU countries, to obtain an adequate level of safety, the Standards mentioned above must be observed, in addition to national legal regulations.
- GENIUS is not responsible for failure to observe Good Technique in the construction of the closing elements to be motorised, or for any deformation that may occur during use.
- The installation must conform to Standards EN 12453 and EN 12445. The safety level of the automated system must be C+E.
- Before attempting any job on the system, cut out electrical power.
- The mains power supply of the automated system must be fitted with an all-pole switch with contact opening distance of 3mm or greater. Use of a 6A thermal breaker with all-pole circuit breaker is recommended.
- Make sure that a differential switch with threshold of 0.03 A is fitted upstream of the system.
- Make sure that the earthing system is perfectly constructed, and connect metal parts of the means of the closure to it.
- The automated system is supplied with an intrinsic anti-crushing safety device consisting of a torque control. Nevertheless, its tripping threshold must be checked as specified in the Standards indicated at point 10.
- The safety devices (EN 12978 standard) protect any danger areas against **mechanical movement Risks**, such as crushing, dragging, and shearing.
- Use of at least one indicator-light is recommended for every system, as well as a warning sign adequately secured to the frame structure, in addition to the devices mentioned at point "16".
- GENIUS declines all liability as concerns safety and efficient operation of the automated system, if system components not produced by GENIUS are used.
- For maintenance, strictly use original parts by GENIUS.
- Do not in any way modify the components of the automated system.
- The installer shall supply all information concerning manual operation of the system in case of an emergency, and shall hand over to the user the warnings handbook supplied with the product.
- Do not allow children or adults to stay near the product while it is operating.
- Keep remote controls or other pulse generators away from children, to prevent the automated system from being activated involuntarily.
- Transit through the leaves is allowed only when the gate is fully open.
- The user must not attempt any kind of repair or direct action whatever and contact qualified personnel only.
- Anything not expressly specified in these instructions is not permitted.**

CONSIGNES POUR L'INSTALLATEUR

RÈGLES DE SÉCURITÉ

- ATTENTION! Il est important, pour la sécurité des personnes, de suivre à la lettre toutes les instructions. Une installation erronée ou un usage erroné du produit peut entraîner de graves conséquences pour les personnes.**
- Lire attentivement les instructions avant d'installer le produit.
- Les matériaux d'emballage (matière plastique, polystyrène, etc.) ne doivent pas être laissés à la portée des enfants car ils constituent des sources potentielles de danger.
- Conserver les instructions pour les références futures.
- Ce produit a été conçu et construit exclusivement pour l'usage indiqué dans cette documentation. Toute autre utilisation non expressément indiquée pourrait compromettre l'intégrité du produit et/ou représenter une source de danger.
- GENIUS décline toute responsabilité qui dériverait d'usage impropre ou différent de celui auquel l'automatisme est destiné.
- Ne pas installer l'appareil dans une atmosphère explosive: la présence de gaz ou de fumées inflammables constitue un grave danger pour la sécurité.
- Les composants mécaniques doivent répondre aux prescriptions des Normes EN 12604 et EN 12605.
Pour les Pays extra-CEE, l'obtention d'un niveau de sécurité approprié exige non seulement le respect des normes nationales, mais également le respect des Normes susmentionnées.
- GENIUS n'est pas responsable du non-respect de la Bonne Technique dans la construction des fermetures à motoriser, ni des déformations qui pourraient intervenir lors de l'utilisation.
- L'installation doit être effectuée conformément aux Normes EN 12453 et EN 12445. Le niveau de sécurité de l'automatisme doit être C+E.
- Couper l'alimentation électrique avant toute intervention sur l'installation.
- Prévoir, sur le secteur d'alimentation de l'automatisme, un interrupteur onnipolaire avec une distance d'ouverture des contacts égale ou supérieure à 3 mm. On recommande d'utiliser un magnétothermique de 6A avec interruption onnipolaire.
- Vérifier qu'il y ait, en amont de l'installation, un interrupteur différentiel avec un seuil de 0,03 A.
- Vérifier que la mise à terre est réalisée selon les règles de l'art et y connecter les pièces métalliques de la fermeture.
- L'automatisme dispose d'une sécurité intrinsèque anti-écrasement, formée d'un contrôle du couple. Il est toutefois nécessaire d'en vérifier le seuil d'intervention suivant les prescriptions des Normes indiquées au point 10.
- Les dispositifs de sécurité (norme EN 12978) permettent de protéger des zones éventuellement dangereuses contre les **Risques mécaniques du mouvement**, comme l'écrasement, l'acheminement, le cisaillement.

APPARECCHIATURA ELETTRONICA SPRINT 382

1. AVVERTENZE

Attenzione: Prima di effettuare qualsiasi tipo di intervento sull'apparecchiatura elettronica (collegamenti, manutenzione) togliere sempre l'alimentazione elettrica.

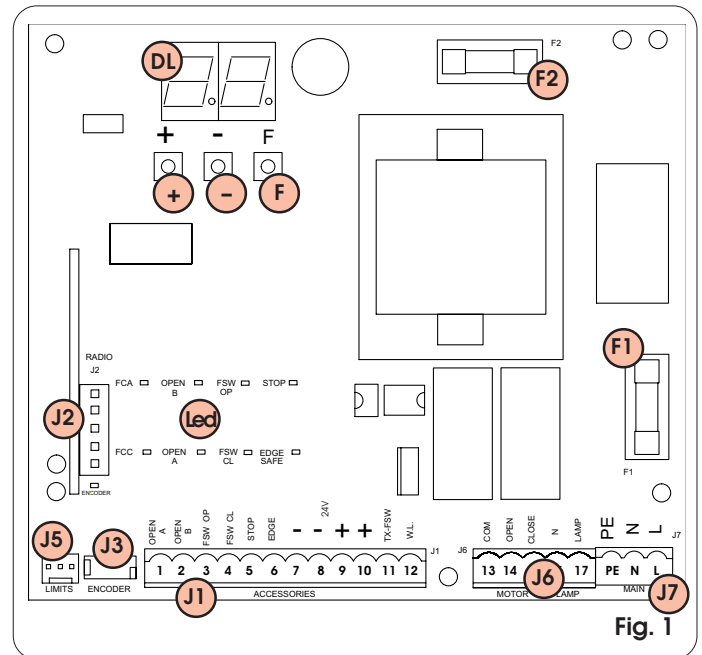
- Prevedere a monte dell'impianto un interruttore magnetotermico differenziale con adeguata soglia di intervento.
- Collegare il cavo di terra all'apposito morsetto previsto sul connettore J7 dell'apparecchiatura (vedi fig.2).
- Separare sempre i cavi di alimentazione da quelli di comando e di sicurezza (pulsante, ricevente, fotocellule, ecc.). Per evitare qualsiasi disturbo elettrico utilizzare guaine separate o cavo schermato (con schermo collegato a massa).

2. CARATTERISTICHE TECNICHE

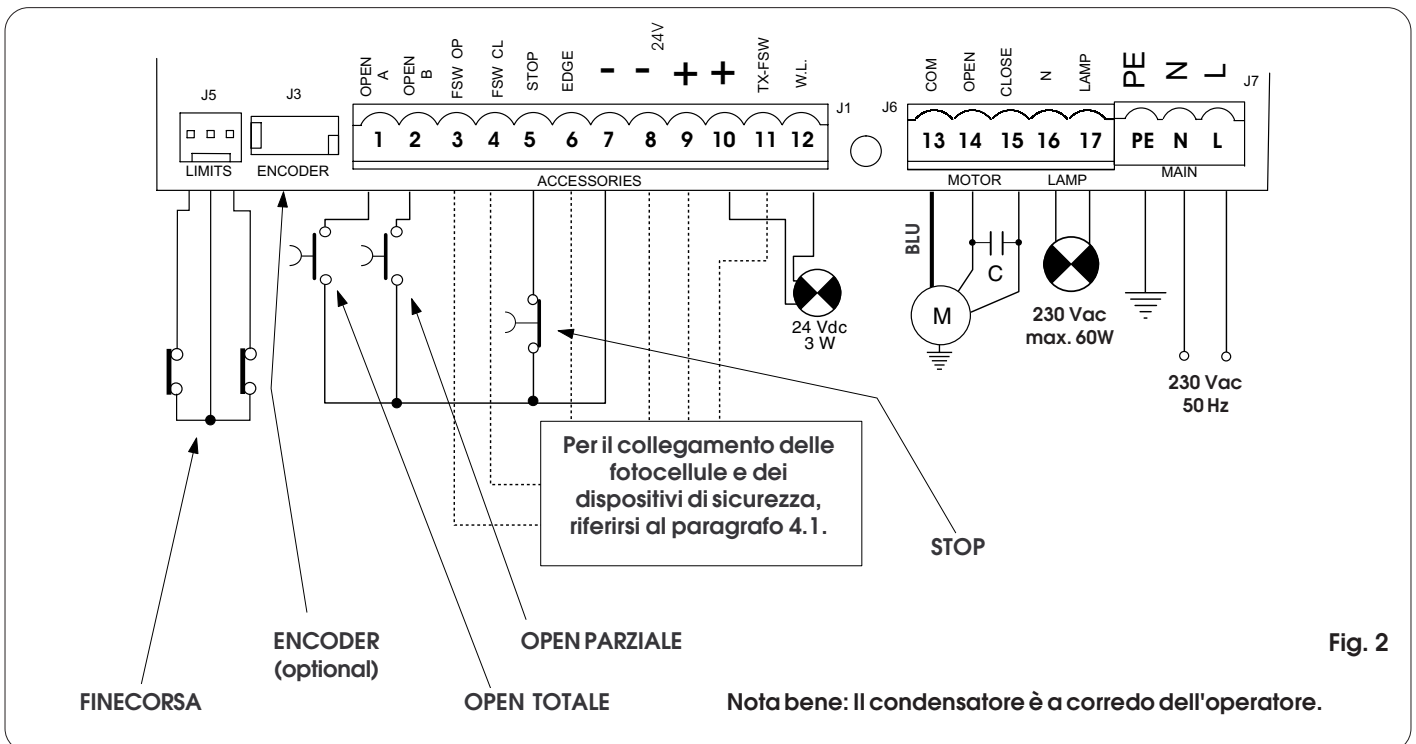
Tensione d'alimentazione	230 V~ (+6% -10%) - 50 Hz
Potenza assorbita	10 W
Carico max motore	1000 W
Carico max accessori	0,5 A
Temperatura ambiente	-20 °C +55 °C
Fusibili di protezione	N° 2 (vedi fig. 1)
Logiche di funzionamento	Automatica / Automatica "passo passo" / Semiautomatica / Sicurezza / Semiautomatica B / Uomo presente C / Semiautomatica "passo passo" / Logica mista B+C
Tempo di lavoro	Programmabile (da 0 a 4 min.)
Tempo di pausa	Programmabile (da 0 a 4 min.)
Forza di spinta	Regolabile su 50 livelli
Ingressi in morsettiera	Open / Open parziale / Sicurezze in ap. / Sicurezze in ch. / Stop / Costa / Alimentazione+Terra
Ingressi in connettore	Finecorsa apertura e chiusura / Encoder
Uscite in morsettiera	Lampeggiatore - Motore - Aliment.accessori 24 Vdc - Lampada spia 24 Vdc/Uscita temporizzata - Failsafe
Connettore rapido	Innesto schede riceventi a 5 pin
Programmazione	n.3 tasti (+, -, F) e display, modo "base" o "avanzata"
Funzioni programmabili modo base	Logica di funzionamento - Tempo pausa - Forza di spinta - Direzione cancello
Funzioni programmabili modo avanzato	Coppia allo spunto - Frenata - Failsafe - Prelampeggio - Lampada spia/Uscita temporizzata - Logica sicurezze di apertura e chiusura - Encoder - Rallentamenti - Tempo apertura parziale - Tempo lavoro - Richiesta assistenza - Conta cicli

4. COLLEGAMENTI ELETTRICI

3. LAYOUT E COMPONENTI



DL	DISPLAY DI SEGNALAZIONE E PROGRAMMAZIONE
Led	LED DI CONTROLLO STATO INGRESSI
J1	MORSETTIERA BASSA TENSIONE
J2	CONNETTORE RICEVENTE
J3	CONNETTORE ENCODER
J5	CONNETTORE FINECORSA
J6	MORSETTIERA COLLEGAMENTO MOTORI E LAMPEGGIATORE
J7	MORSETTIERA ALIMENTAZIONE 230VAC
F1	FUSIBILE MOTORI E PRIMARIO TRASFORMATORE (F 5A)
F2	FUSIBILE BASSA TENSIONE E ACCESSORI (T 800mA)
F	PULSANTE PROGRAMMAZIONE "F"
-	PULSANTE PROGRAMMAZIONE "-"
+	PULSANTE PROGRAMMAZIONE "+"



Nota bene: Il condensatore è a corredo dell'operatore.

4.1. Collegamento fotocellule e dispositivi di sicurezza

Prima di collegare le fotocellule (o altri dispositivi) è opportuno sceglierne il tipo di funzionamento in base alla zona di movimento che devono proteggere (vedi fig. 3):

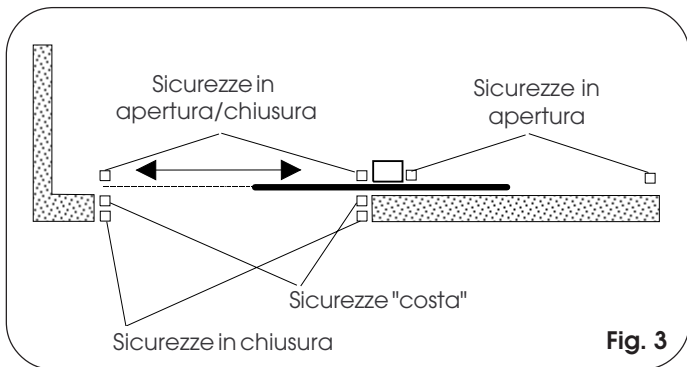


Fig. 3

Sicurezze in apertura: intervengono soltanto durante il movimento di apertura del cancello, quindi sono adatte a proteggere le zone tra l'anta in apertura ed ostacoli fissi (pareti, ecc.) dal rischio di impatto e schiacciamento.

Sicurezze in chiusura: intervengono soltanto durante il movimento di chiusura del cancello, quindi sono adatte a proteggere la zona di chiusura dal rischio di impatto.

Sicurezze in apertura/chiusura: intervengono durante i movimenti di apertura e chiusura del cancello, quindi sono adatte a proteggere la zona di apertura e quella di chiusura dal rischio di impatto.

Sicurezze "costa": intervengono durante i movimenti di apertura e chiusura del cancello, quindi sono adatte a proteggere le zone tra l'anta in movimento ed ostacoli fissi (pilastri, pareti, ecc.) dal rischio di cesoimento e convogliamento.

Encoder (optional): interviene durante i movimenti di apertura e chiusura del cancello, quindi è adatto a proteggere la zona di apertura e di chiusura dal rischio di impatto, schiacciamento, cesoimento e convogliamento.

N.B. Se due o più dispositivi di sicurezza hanno la stessa funzione (apertura, chiusura, apertura e chiusura, costa) i contatti vanno collegati in serie tra di loro (fig. 4).

Devono essere utilizzati contatti N.C.

Collegamento di due contatti N.C. in serie (Es.: Fotocellule, Stop, Costa, ect.)



Fig. 4

N.B. Se non vengono utilizzati dispositivi di sicurezza, ponticellare i morsetti come in fig. 5.

Collegamento di nessun dispositivo di sicurezza

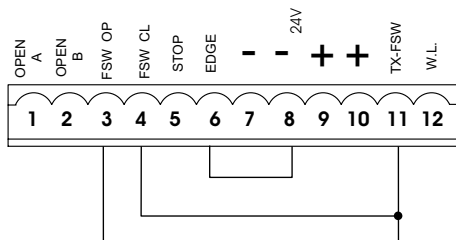


Fig. 5

Di seguito sono riportati i più comuni schemi di collegamento di fotocellule e dispositivi di sicurezza (da fig. 6 a fig. 13).

Collegamento di un dispositivo di sicurezza in chiusura e di un dispositivo di sicurezza in apertura

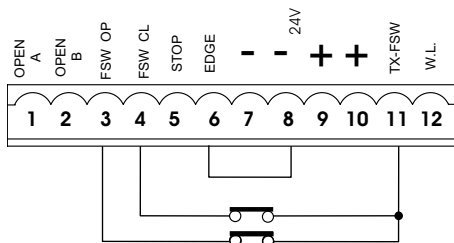


Fig. 6

Collegamento di un dispositivo di sicurezza "costa"

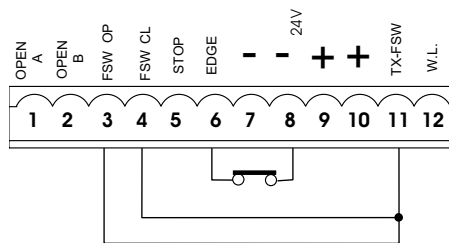


Fig. 7

Collegamento di una coppia di fotocellule in apertura

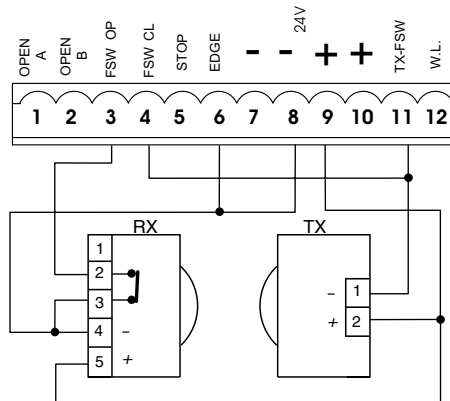


Fig. 8

Collegamento di una coppia di fotocellule in chiusura

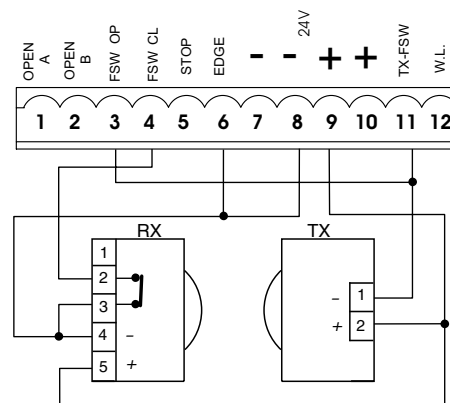


Fig. 9

Collegamento di una coppia di fotocellule in apertura, di una in chiusura e di una costa

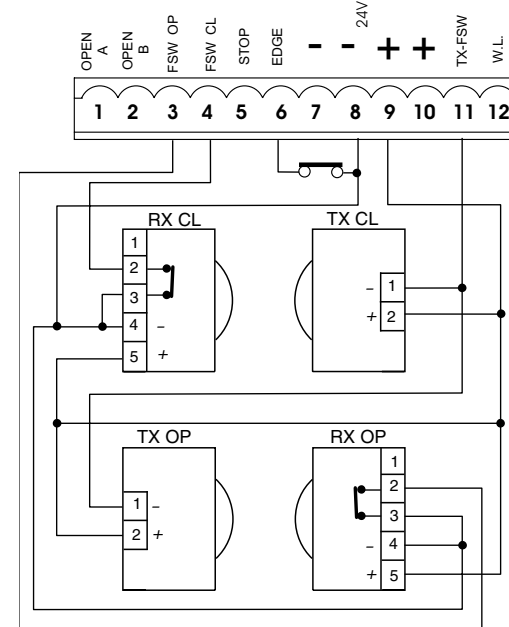


Fig. 10

Collegamento di due coppie di fotocellule in chiusura e di due coste

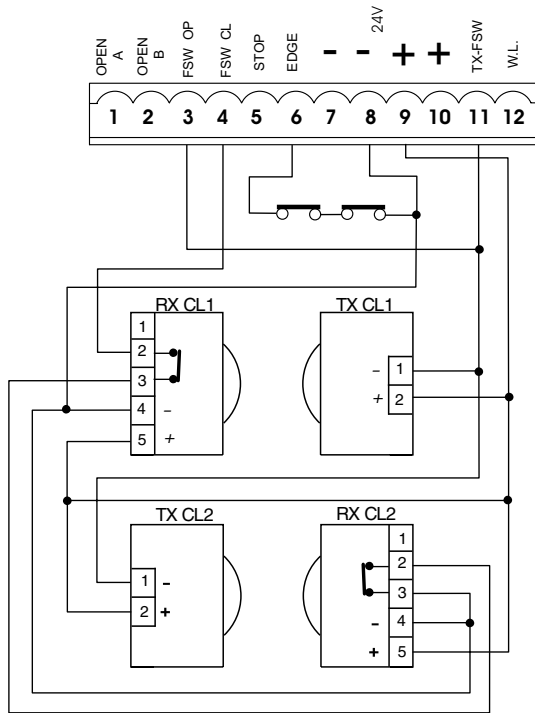


Fig. 11

Collegamento di una coppia di fotocellule in chiusura e di una in apertura/chiusura

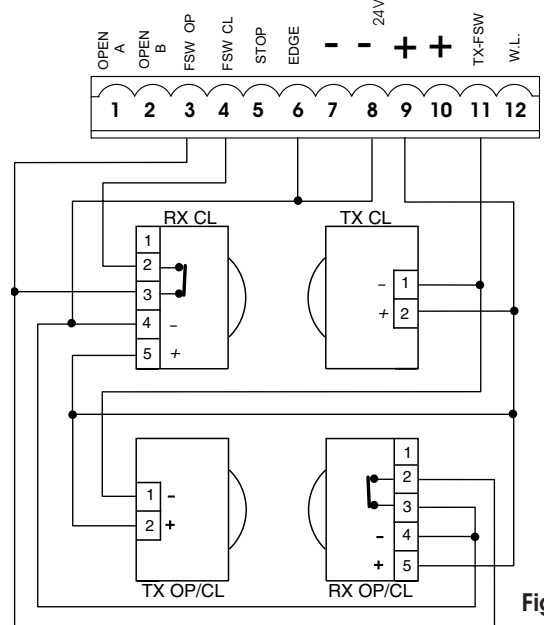


Fig. 13

Collegamento di una coppia di fotocellule in chiusura, di una in apertura e di una in apertura/chiusura

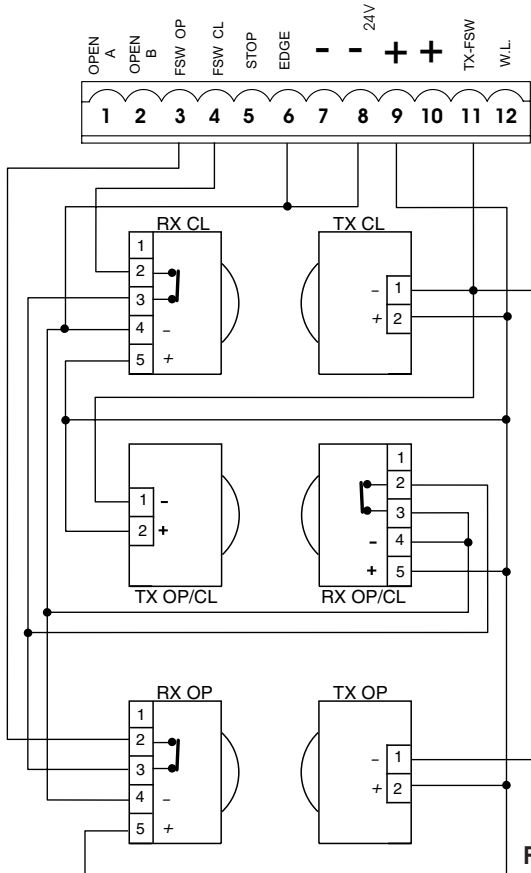


Fig. 12

Collegamento di due contatti N.A. in parallelo (Es.: Open A, Open B)

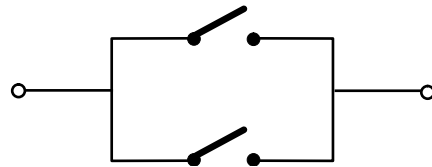


Fig. 14

4.2. Morsettiera J7 - Alimentazione (fig. 2)

ALIMENTAZIONE (morsetti PE-N-L):

- PE:** Collegamento di terra
- N :** Alimentazione 230 V~ (Neutro)
- L :** Alimentazione 230 V~ (Linea)

Nota bene: Per un corretto funzionamento è obbligatorio il collegamento della scheda al conduttore di terra presente nell'impianto. Prevedere a monte del sistema un adeguato interruttore magnetotermico differenziale.

4.3. Morsettiera J6 - Motori e lampeggiatore (fig. 2)

MOTORE - (morsetti 13-14-15): Collegamento Motore. Nei motoriduttori dove è prevista la centrale incorporata, questo collegamento è già precablato di serie. Per la direzione di apertura dell'anta vedi programmazione base Cap. 5.1..

LAMP - (morsetti 16-17): Uscita lampeggiatore (230 V ~)

4.4. Morsettiera J1 - Accessori (fig. 2)

OPEN A - Comando di "Apertura Totale" (morsetto 1): si intende qualsiasi datore d'impulso (pulsante, detector, etc.) che, chiudendo un contatto, comanda l'apertura e/o chiusura totale dell'anta del cancello.

Per installare più datori d'impulso d'apertura totale, collegare i contatti N.A. in parallelo (fig. 14).

OPEN B - Comando di "Apertura Parziale" o "Chiusura" (morsetto 2): si intende qualsiasi datore d'impulso (pulsante, detector, etc.) che, chiudendo un contatto, comanda l'apertura e/o chiusura parziale del cancello. Nelle logiche B e C comanda sempre la chiusura del cancello.

Per installare più datori d'impulso d'apertura parziale, collegare i contatti N.A. in parallelo (fig.14).

FSW OP - Contatto sicurezze in apertura (morsetto 3): Il compito delle sicurezze in apertura è quello di salvaguardare la zona interessata dal movimento dell'anta durante la fase di apertura. Nelle logiche **A-AP-S-E-EP**, durante la fase di apertura, le sicurezze invertono il movimento delle ante del cancello, oppure arrestano e riprendono il movimento al loro disimpegno (vedi programmazione avanzata Cap. 5.2.). Nelle logiche **B e C**, durante il ciclo di apertura interrompono il movimento. Non intervengono mai durante il ciclo di chiusura.

Le **Sicurezze di apertura**, se impegnate a cancello chiuso, impediscono il movimento di apertura delle ante.

Per installare più dispositivi di sicurezza collegare i contatti N.C. in serie (fig. 4).

Nota bene: Se non vengono collegati dispositivi di sicurezza in apertura, ponticellare gli ingressi OP e -TX FSW (fig. 5).

FSW CL - Contatto sicurezze in chiusura (morsetto 4): Il compito delle sicurezze in chiusura è quello di salvaguardare la zona interessata dal movimento delle ante durante la fase di chiusura. Nelle logiche **A-AP-S-E-EP**, durante la fase di chiusura, le sicurezze invertono il movimento delle ante del cancello, oppure arrestano e invertono il movimento al loro disimpegno (vedi programmazione avanzata Cap. 5.2.). Nelle logiche **B e C**, durante il ciclo di chiusura interrompono il movimento. Non intervengono mai durante il ciclo di apertura. Le **Sicurezze di chiusura**, se impegnate a cancello aperto, impediscono il movimento di chiusura delle ante.

Per installare più dispositivi di sicurezza collegare i contatti N.C. in serie (fig. 4).

Nota bene: Se non vengono collegati dispositivi di sicurezza in chiusura, ponticellare i morsetti CL e -TX FSW (fig. 5).

STOP - Contatto di STOP (morsetto 5): si intende qualsiasi dispositivo (es.: pulsante) che aprendo un contatto può arrestare il moto del cancello.

Per installare più dispositivi di STOP collegare i contatti N.C. in serie.

Nota bene: Se non vengono collegati dispositivi di STOP, ponticellare i morsetti STP e -.

EDGE - Contatto sicurezza COSTA (morsetto 6): Il compito della sicurezza "costa" è quello di salvaguardare la zona interessata dal movimento dell'anta durante la fase di apertura / chiusura ed ostacoli fissi (pilastri, pareti, ect.). In tutte le logiche, durante la fase di apertura o chiusura, la sicurezza inverte il movimento dell'anta del cancello per 2 secondi. Se durante i 2 secondi di inversione la sicurezza interviene ancora, arresta il movimento (STOP) senza eseguire nessuna inversione.

La **Sicurezza costa**, se impegnata a cancello chiuso o aperto, impedisce il movimento delle ante.

Per installare più dispositivi di sicurezza collegare i contatti N.C. in serie (fig. 4).

Nota bene: Se non vengono collegati dispositivi di sicurezza costa, ponticellare gli ingressi EDGE e - (fig. 5).

- **Negativo alimentazione accessori (morsetti 7 e 8)**

+ **24 Vdc - Positivo alimentazione accessori (morsetti 9 e 10)**
Attenzione: Il carico max. degli accessori è di 500 mA. Per calcolare gli assorbimenti fare riferimento alle istruzioni dei singoli accessori.

TX -FSW - Negativo alimentazione trasmettitori fotocellule (morsetto 11)

Utilizzando questo morsetto per il collegamento del negativo dell'alimentazione dei trasmettitori fotocellule, si può eventualmente utilizzare la funzione FAILSAFE (vedi programmazione avanzata Cap. 5.2.).

Se si abilita la funzione, l'apparecchiatura verifica il funzionamento delle fotocellule prima di ogni ciclo di apertura o chiusura.

W.L. - Alimentazione lampada spia/uscita temporizzata (morsetto 12)

Collegare tra questo morsetto e il +24V una eventuale lampada spia o uscita temporizzata (vedi programmazione avanzata Cap. 5.2.) a 24 Vdc - 3 W max. Per non

compromettere il corretto funzionamento del sistema **non superare** la potenza indicata.

4.5. Connettore J2 - Inneso rapido ricevente

La centrale è predisposta per alloggiare un modulo radiorecettore a 5 pin. Per procedere all'installazione togliere l'alimentazione elettrica e inserire il modulo nell'apposito connettore J2 all'interno della centrale.

Seguire poi le istruzioni del radiorecettore per la memorizzazione del telecomando. Una volta memorizzato il telecomando agisce come un qualsiasi dispositivo di comando sullo START.

4.6. Connettore J6 - Inneso rapido Finecorsa (fig. 2)

Questo ingresso è predisposto per la connessione rapida dei finecorsa di apertura e di chiusura che possono dare l'arresto dell'anta, oppure l'inizio del rallentamento, oppure la frenata (vedi programmazione avanzata Cap. 5.2.). Nei motoriduttori dove è prevista la centrale incorporata, questo collegamento è già precablato di serie (fig. 2). Per la direzione di apertura dell'anta vedi programmazione avanzata Cap. 5.2.

4.7. Connettore J3 - Inneso rapido Encoder (fig. 2)

Questo ingresso è predisposto per la connessione rapida dell'Encoder (optional). Per il montaggio dell'encoder sul motore far riferimento alle relative istruzioni.

La presenza dell'encoder è segnalata quando il motoriduttore è in funzione dal lampeggio del Led "Encoder" presente sulla scheda.

Con l'utilizzo dell'encoder la centrale conosce l'esatta posizione del cancello durante tutto il movimento.

L'encoder permette di gestire le regolazioni di alcune funzioni della centrale in maniera diversa (apertura parziale e rallentamenti, vedi programmazione avanzata Cap. 5.2.) e come dispositivo antischacciamento.

Nel caso il cancello, durante la fase di apertura o chiusura, urti contro un ostacolo, l'encoder inverte il movimento dell'anta del cancello per 2 secondi. Se durante i 2 secondi di inversione l'encoder interviene ancora, arresta il movimento (STOP) senza eseguire nessuna inversione.

5. PROGRAMMAZIONE

Per programmare il funzionamento dell'automazione è necessario accedere alla modalità "PROGRAMMAZIONE".

La programmazione si divide in due parti: **BASE** e **AVANZATA**.

5.1. PROGRAMMAZIONE BASE

L'accesso alla PROGRAMMAZIONE BASE avviene tramite il pulsante **F**:

- premendolo (e mantenendolo premuto) il display mostra il nome della prima funzione.
- rilasciando il pulsante, il display visualizza il valore della funzione che può essere modificato con i tasti + e -.
- premendo nuovamente **F** (e mantenendolo premuto) il display mostra il nome della funzione successiva, ecc.
- arrivati all'ultima funzione, la pressione del pulsante **F** provoca l'uscita dalla programmazione ed il display riprende a visualizzare lo stato del cancello.

La tabella seguente indica la sequenza delle funzioni accessibili in PROGRAMMAZIONE BASE:

PROGRAMMAZIONE BASE (F)		
Display	Funzione	
LO	LOGICHE DI FUNZIONAMENTO (vedi tab. 3/a-g): A = Automatica AP = Automatica "Passo-passo" S = Automatica "Sicurezza" E = Semiautomatica EP = Semiautomatica "Passo-passo" C = Uomo presente b = Semiautomatica "B" bc = Mista (B in apertura / C in chiusura)	EP
PA	TEMPO DI PAUSA: Ha effetto solamente se è stata selezionata una logica automatica. Regolabile da 0 a 59 sec. a passi di un secondo. In seguito la visualizzazione cambia in minuti e decine di secondi (separati da un punto) e il tempo si regola a passi di 10 secondi, fino al valore massimo di 4.1 minuti. ES: se il display indica 2.5, il tempo di pausa corrisponde a 2 min. e 50 sec.	2.0
FO	FORZA: Regola la spinta del Motore. 01 = forza minima 50 = forza massima	50
d1	DIREZIONE DI APERTURA: Indica il moto di apertura del cancello e permette di non cambiare i collegamenti in morsettiera del motore e del fincorsa. -3 = Moto di apertura a destra E- = Moto di apertura a sinistra	-3
SE	STATO CANCELLO: Uscita dalla programmazione e ritorno alla visualizzazione dello stato cancello. 00 = Chiuso 01 = In fase di apertura 02 = In "STOP" 03 = Aperto 04 = In pausa 05 = Intervento del "FAIL SAFE" (cap.5.2.) 06 = In fase di chiusura 07 = In fase di inversione	

5.2. PROGRAMMAZIONE AVANZATA

Per accedere alla PROGRAMMAZIONE AVANZATA premere il pulsante **F** e, mantenendolo premuto, premere il pulsante **+**:

- rilasciando il pulsante **+** il display mostra il nome della prima funzione.
- rilasciando anche il pulsante **F**, il display visualizza il valore della funzione che può essere modificato con i tasti + e -.
- premendo il tasto **F** (e mantenendolo premuto) il display mostra il nome della funzione successiva, rilasciandolo viene visualizzato il valore che può essere modificato con i tasti + e -.
- arrivati all'ultima funzione, la pressione del pulsante **F** provoca l'uscita dalla programmazione ed il display riprende a visualizzare lo stato del cancello.

La tabella seguente indica la sequenza delle funzioni accessibili in PROGRAMMAZIONE AVANZATA:

PROGRAMMAZ. AVANZATA (F + +)		
Display	Funzione	
60	COPPIA MASSIMA ALLO SPUNTO: Il motore lavora a coppia massima (ignorando la regolazione di coppia) nell'istante iniziale del movimento. Utile per ante pesanti. 4 = Attiva no = Esclusa	4
br	FRENATA FINALE: Quando il cancello impegna il fincorsa di apertura o chiusura, è possibile selezionare un colpo di frenata per garantire l'arresto immediato dell'anta. Nel caso siano selezionati dei rallentamenti la frenata inizierà alla fine dei medesimi. Con valore 00 la frenata è disabilitata. Il tempo è regolabile da 0.1 a 2.0 step. a passi di 0,1 secondi. ES: se il display indica 1.0, il tempo di frenata corrisponde a 1 secondo. 00 = Frenata esclusa da 0.1 a 2.0 = Frenata temporizzata	05
FS	FAIL SAFE: L'attivazione della funzione abilita un test di funzionamento delle fotocellule prima di ogni movimento del cancello. Se il test fallisce (fotocellule fuori servizio, segnalato dal valore 05 sul display) il cancello non inizia il movimento. 4 = Attiva no = Esclusa	no
PF	PRELAMPEGGIO (5s.): Permette di attivare il lampeggiatore per 5 s. prima dell'inizio del movimento. no = esclusa oP = solo prima dell'apertura oC = solo prima della chiusura oC = prima di ogni movimento	no
SP	LAMPADA SPIA: Con la selezione 00 l'uscita funziona come lampada spia standard (accesa in apertura e pausa, lampeggiante in chiusura, spenta a cancello chiuso). Luce di cortesia: cifre diverse corrispondono all'attivazione temporizzata dell'uscita, che potrà essere utilizzata (tramite un relé) per alimentare una lampada di cortesia. Il tempo è regolabile da 0 a 59 secondi a passi di 1 secondo, mentre da 1.0 a 4.1 min. a passi di 10 secondi.	00

Display	Funzione	
	<p>Comando elettroserratura e funzione semaforo:</p> <p>Se dall'impostazione 00 si preme il tasto - viene attivato il comando per l'elettroserratura di chiusura E 1;</p> <p>premendo nuovamente il tasto - viene attivato il comando per l'elettroserratura in chiusura ed in apertura E 2;</p> <p>premendo nuovamente il tasto - si possono impostare le funzione semaforo E 3 e E 4.</p> <p>00 = Lampada spia standard da 0 1 a 4 1 = Uscita temporizzata</p> <p>E 1 = comando elettroserratura prima del movimento di apertura</p> <p>E 2 = comando dell'elettroserratura prima dei movimenti di apertura e chiusura</p> <p>E 3 = funzione semaforo: l'uscita è attiva in stato di "aperto" ed "aperto in pausa" e si disattiva 3 secondi prima dell'inizio della manovra di chiusura.</p> <p>Nota: prima della manovra di chiusura si avrà un prelampeggio di 3 secondi.</p> <p>E 4 = funzione semaforo: l'uscita è attiva solo nello stato di chiusura.</p> <p>Attenzione: non superare il carico massimo dell'uscita (24Vdc - 3W). Nel caso, utilizzare un relè ed una sorgente di alimentazione esterna all'apparecchiatura.</p>	
PH	<p>LOGICA FOTOCELLULE CHIUSURA:</p> <p>Selezionare la modalità d'intervento delle fotocellule di chiusura.</p> <p>Intervengono solo sul moto di chiusura: bloccano il movimento e lo invertono al disimpegno, o lo invertono immediatamente.</p> <p>4 = Inversione al disimpegno</p> <p>no = Inversione immediata in apertura</p>	no
oP	<p>LOGICA FOTOCELLULE APERTURA:</p> <p>Selezionare la modalità d'intervento delle fotocellule di apertura.</p> <p>Intervengono solo sul moto di apertura: bloccano il movimento e lo riprendono al disimpegno, o invertono immediatamente.</p> <p>4 = Inversione immediata in chiusura</p> <p>no = Riprendono al disimpegno</p>	no
EC	<p>ENCODER:</p> <p>Se è previsto l'utilizzo dell'encoder, è possibile selezionarne la presenza.</p> <p>Nel caso sia presente ed attivo, "rallentamenti" e "apertura parziale" sono gestiti dall'encoder (vedi par. relativi).</p> <p>L'encoder funziona come dispositivo anti-schiacciamento: nel caso il cancello, durante la fase di apertura o chiusura urti contro un ostacolo, l'encoder inverte il movimento dell'anta del cancello per 2 secondi. Se durante i 2 secondi di inversione l'encoder interviene ancora, arresta il movimento (STOP) senza eseguire nessuna inversione. In assenza del sensore il parametro deve essere posto su 00. In presenza dell'encoder occorre regolare la sensibilità del sistema antischiacciamento variando il parametro tra 0 1 (massima sensibilità) e 99 (minima sensibilità).</p>	0 1
	<p>da 0 1 a 99 = Encoder attivo e regolazione sensibilità</p> <p>00 = Encoder escluso</p>	
r P	<p>RALLENTAMENTO pre-finecorsa:</p> <p>E' possibile selezionare il rallentamento del cancello prima dell'intervento dei finecorsa di apertura e chiusura.</p> <p>Il tempo è regolabile da 00 a 99 step. Nel caso sia previsto l'utilizzo dell'encoder, la regolazione non è determinata dal tempo ma dal numero di giri del motore, ottenendo una maggiore precisione di rallentamento.</p> <p>00 = Rallentamento escluso</p> <p>da 0 1 a 99 = Rallentamento attivo</p>	00
r A	<p>RALLENTAMENTO post-finecorsa:</p> <p>E' possibile selezionare il rallentamento del cancello dopo l'intervento dei finecorsa di apertura e chiusura.</p> <p>Il tempo è regolabile da 00 a 20 step. Nel caso sia previsto l'utilizzo dell'encoder, la regolazione non è determinata dal tempo ma dal numero giri del motore, ottenendo una maggiore precisione di rallentamento.</p> <p>00 = Rallentamento escluso</p> <p>da 0 1 a 20 = Rallentamento attivo</p>	05
P0	<p>APERTURA PARZIALE:</p> <p>E' possibile regolare la larghezza dell'apertura parziale dell'anta.</p> <p>Il tempo è regolabile da 0 1 a 20 step a passi di 0,1 secondi.</p> <p>Nel caso sia previsto l'utilizzo dell'encoder (optional), la regolazione non è determinata dal tempo ma dal numero giri del motore, ottenendo una maggiore precisione di apertura parziale.</p> <p>Es. per un cancello che ha una velocità di scorrimento pari a 10 m/min, valore 10 sono circa 1,7 metri di apertura.</p> <p>Es. per un cancello che ha una velocità di scorrimento pari a 12 m/min, valore 10 sono circa 2 metri di apertura.</p>	05
E	<p>TEMPO LAVORO:</p> <p>E' opportuno impostare un valore di 5-10 secondi superiore al tempo necessario al cancello per andare dal finecorsa di chiusura al finecorsa di apertura e viceversa. Questo preserva il motore da eventuali surriscaldamenti in caso di rottura dei finecorsa.</p> <p>Regolabile da 0 a 59 sec. a passi di un secondo.</p> <p>In seguito la visualizzazione cambia in minuti e decine di secondi (separati da un punto) e il tempo si regola a passi di 10 secondi, fino al valore massimo di 4 1 minuti.</p> <p>ES: se il display indica 2.5, il tempo lavoro corrisponde a 2 min. e 50 sec.</p> <p>Attenzione: il valore impostato non corrisponde esattamente al tempo massimo di lavoro del motore, in quanto quest'ultimo viene modificato in relazione agli spazi di rallentamento eseguiti.</p>	0 1

Display	Funzione	
AS	RICHIESTA ASSISTENZA (abbinata alla funzione successiva): Se attivata, al termine del conto alla rovescia (impostabile con la funzione successiva "Programmazione cicli") effettua un prelampeggio di 2 s. (oltre a quello eventualmente già impostato con la funzione PF) ad ogni impulso di Open (richiesta intervento). Può essere utile per impostare interventi di manutenzione programmata. 4 = Attiva no = Esclusa	no
nc	PROGRAMMAZIONE CICLI: Permette di impostare un conto alla rovescia dei cicli di funzionamento dell'impianto. Impostabile (in migliaia) da 00 a 99 mila cicli. Il valore visualizzato si aggiorna con il susseguirsi dei cicli. La funzione può essere utilizzata per verificare l'uso della scheda o per usufruire della "Richiesta assistenza".	00
St	STATO CANCELLO: Uscita dalla programmazione e ritorno alla visualizzazione dello stato cancello (vedi Cap.5.1.).	

6. MESSA IN FUNZIONE

6.1. VERIFICA DEGLI INGRESSI

La tabella sottostante riporta lo stato dei Led in relazione allo stato degli ingressi.

Notare che: **LED ACCESO** = contatto chiuso
LED SPENTO = contatto aperto

Verificare lo stato dei leds di segnalazione come da Tabella.

Funzionamento leds di segnalazione stato

LEDS	ACCESO	SPENTO
FCA	Finecorsa libero	Finecorsa impegnato
FCC	Finecorsa libero	Finecorsa impegnato
OPEN B	Comando attivato	Comando inattivo
OPEN A	Comando attivato	Comando inattivo
FSW OP	Sicurezze disimpegnate	Sicurezze impegnate
FSW CL	Sicurezze disimpegnate	Sicurezze impegnate
STOP	Comando inattivo	Comando attivato
EDGE	Sicurezze disimpegnate	Sicurezze impegnate

Nota bene: In neretto la condizione dei leds con il cancello chiuso a riposo.

7. PROVA DELL'AUTOMAZIONE

Al termine della programmazione, controllare il corretto funzionamento dell'impianto.

Verificare soprattutto l'adeguata regolazione della forza e il corretto intervento dei dispositivi di sicurezza.

Tab. 3/a	IMPULSI				
	LOGICA "A"	STOP	SICUREZZE APERTURA	SICUREZZE CHIUSURA	
STATO CANCELLO			SICUREZZA AP/CH	SICUREZZA COSTA	
CHIUSO	Nessun effetto (OPEN inibito)	Nessun effetto	Nessun effetto (OPEN inibito)	Nessun effetto (OPEN inibito)	
APERTO in PAUSA	Nessun effetto	Ricarica il tempo pausa (1) (OPEN inibito)	Blocca e al disimpegno inverte in apertura	Nessun effetto (OPEN inibito)	
IN CHIUSURA	Nessun effetto (memorizza OPEN)	vedi paragrafo 5.2	Blocca e al disimpegno continua ad aprire	Inverte in apertura per 2" (2)	
IN APERTURA	vedi paragrafo 5.2	Nessun effetto		Inverte in chiusura per 2" (2)	
BLOCCATO	Nessun effetto (OPEN inibito)	Nessun effetto	Nessun effetto	Nessun effetto (OPEN inibito)	
Tab. 3/b	IMPULSI				
LOGICA "AP"	STOP <td>SICUREZZE APERTURA <td>SICUREZZE CHIUSURA <td>SICUREZZA AP/CH <td>SICUREZZA COSTA</td> </td></td></td>	SICUREZZE APERTURA <td>SICUREZZE CHIUSURA <td>SICUREZZA AP/CH <td>SICUREZZA COSTA</td> </td></td>	SICUREZZE CHIUSURA <td>SICUREZZA AP/CH <td>SICUREZZA COSTA</td> </td>	SICUREZZA AP/CH <td>SICUREZZA COSTA</td>	SICUREZZA COSTA
STATO CANCELLO					
CHIUSO	Nessun effetto (OPEN inibito)	Nessun effetto (OPEN inibito)	Nessun effetto	Nessun effetto (OPEN inibito)	Nessun effetto (OPEN inibito)
APERTO in PAUSA	Nessun effetto	Ricarica il tempo pausa (1) (OPEN inibito)	Blocca e al disimpegno inverte in apertura	Nessun effetto (OPEN inibito)	Nessun effetto (OPEN inibito)
IN CHIUSURA	Nessun effetto (memorizza OPEN)	vedi paragrafo 5.2	Blocca e al disimpegno continua ad aprire	Blocca e al disimpegno continua ad aprire	Inverte in apertura per 2" (2)
IN APERTURA	vedi paragrafo 5.2	Nessun effetto		Blocca e al disimpegno continua ad aprire	Inverte in chiusura per 2" (2)
BLOCCATO	Nessun effetto (OPEN inibito)	Nessun effetto	Nessun effetto	Nessun effetto	Nessun effetto (OPEN inibito)

Tab. 3/c										
IMPULSI										
LOGICA "S"	STATO CANCELLO		OPEN - A	OPEN - B	STOP	SICUREZZE APERTURA	SICUREZZE CHIUSURA	SICUREZZA AP/CH	SICUREZZA COSTA	
CHIUSO	Aprire le ante e richiudere dopo il tempo di pausa		Richiudere l'anta immediatamente	Nessun effetto (OPEN inibito)			Nessun effetto	Nessun effetto	Nessun effetto (OPEN inibito)	Nessun effetto (OPEN inibito)
				Nessun effetto (OPEN inibito)						
APERTO in PAUSA	Aprire l'anta per il tempo di apertura parziale e richiudere dopo il tempo di pausa		Nessun effetto (memorizza OPEN)			Chiude dopo 5" (OPEN inibito)			Nessun effetto (OPEN inibito)	
IN CHIUSURA	Riaprire l'anta immediatamente		Nessun effetto (memorizza OPEN)			vedì paragrafo 5.2.			Blocca e al disimpegno inverte in apertura	
IN APERTURA	Richiudere l'anta immediatamente		vedì paragrafo 5.2.			Nessun effetto			Blocca e al disimpegno continua ad aprire	
BLOCCATO	Chiudere l'anta		Nessun effetto (OPEN inibito)			Nessun effetto			Nessun effetto (OPEN inibito)	

Tab. 3/d										
IMPULSI										
LOGICA "E"	STATO CANCELLO		OPEN - A	OPEN - B	STOP	SICUREZZE APERTURA	SICUREZZE CHIUSURA	SICUREZZA AP/CH	SICUREZZA COSTA	
CHIUSO	Aprire l'anta		Nessun effetto (OPEN inibito)			Nessun effetto			Nessun effetto (OPEN inibito)	
			Nessun effetto (OPEN inibito)			Nessun effetto (OPEN inibito)			Nessun effetto (OPEN inibito)	
APERTO	Richiudere l'anta immediatamente		Nessun effetto			Nessun effetto (OPEN inibito)			Nessun effetto (OPEN inibito)	
IN CHIUSURA	Riaprire l'anta immediatamente		Nessun effetto (memorizza OPEN)			vedì paragrafo 5.2.			Blocca e al disimpegno inverte in apertura	
IN APERTURA	Blocca il funzionamento		vedì paragrafo 5.2.			Nessun effetto			Blocca e al disimpegno continua ad aprire	
BLOCCATO	Chiudere l'anta (con Sicurezze Chiusura impegnate, al 2° impulso apre)		Nessun effetto (OPEN inibito)			Nessun effetto			Nessun effetto (OPEN inibito)	

Tab. 3/e										
IMPULSI										
LOGICA "EP"	STATO CANCELLO		OPEN - A	OPEN - B	STOP	SICUREZZE APERTURA	SICUREZZE CHIUSURA	SICUREZZA AP/CH	SICUREZZA COSTA	
CHIUSO	Aprire l'anta		Nessun effetto (OPEN inibito)			Nessun effetto			Nessun effetto (OPEN inibito)	
			Nessun effetto (OPEN inibito)			Nessun effetto (OPEN inibito)			Nessun effetto (OPEN inibito)	
APERTO	Richiudere l'anta immediatamente		Nessun effetto			Nessun effetto (OPEN inibito)			Nessun effetto (OPEN inibito)	
IN CHIUSURA	Blocca il funzionamento		Nessun effetto (memorizza OPEN)			vedì paragrafo 5.2.			Blocca e al disimpegno inverte in apertura	
IN APERTURA	Blocca il funzionamento		vedì paragrafo 5.2.			Nessun effetto			Blocca e al disimpegno continua ad aprire	
BLOCCATO	Riprende il moto in senso inverso (dopo uno Stop chiude sempre)		Nessun effetto (OPEN inibito)			Nessun effetto (se deve chiudere, inibisce OPEN)			Nessun effetto (se deve chiudere, inibisce OPEN)	

Tab. 3/ f

LOGICA "C"	COMANDI SEMPRE PREMUTI				IMPULSI			
	OPEN - A (apertura)	OPEN - B (chiusura)	STOP	SICUREZZE APERTURA	SICUREZZE CHIUSURA	SICUREZZA AP/CH	SICUREZZA COSTA	
CHIUSO	Apri l'anta	Nessun effetto	Nessun effetto (OPEN-A inibito)	Nessun effetto (OPEN-A inibito)	Nessun effetto (OPEN-B inibito)	Nessun effetto (OPEN-A inibito)	Nessun effetto (OPEN A/B inibiti)	
APERTO	Nessun effetto	Chiude l'anta	Nessun effetto (OPEN-B inibito)	Nessun effetto (OPEN-A inibito)	Nessun effetto (OPEN-B inibito)	Nessun effetto (OPEN-B inibito)	Nessun effetto (OPEN A/B inibiti)	
IN CHIUSURA	Blocca il funzionamento		Blocca il funzionamento	Nessun effetto	Blocca il funzionamento (OPEN-B inibito)	Blocca il funzionamento (OPEN-A/B inibiti)	Inverte in apertura per 2" (2)	
IN APERTURA		Blocca il funzionamento		Blocca il funzionamento (OPEN-A inibito)	Nessun effetto	Blocca il funzionamento (OPEN-A/B inibiti)	Inverte in apertura per 2" (2)	

Tab. 3/ g

LOGICA "B"	IMPULSI						
	OPEN - A (apertura)	OPEN - B (chiusura)	STOP	SICUREZZE APERTURA	SICUREZZE CHIUSURA	SICUREZZA AP/CH	SICUREZZA COSTA
CHIUSO	Apri l'anta	Nessun effetto	Nessun effetto (OPEN-A inibito)	Nessun effetto (OPEN-A inibito)	Nessun effetto (OPEN-B inibito)	Nessun effetto (OPEN-A inibito)	Nessun effetto (OPEN A/B inibiti)
APERTO	Nessun effetto	Chiude l'anta	Nessun effetto (OPEN-B inibito)	Nessun effetto (OPEN-A inibito)	Nessun effetto (OPEN-B inibito)	Nessun effetto (OPEN-B inibito)	Nessun effetto (OPEN A/B inibiti)
IN CHIUSURA	Inverte in apertura	Nessun effetto	Blocca il funzionamento	Nessun effetto	Blocca il funzionamento (OPEN-B inibito)	Blocca il funzionamento (OPEN-A/B inibiti)	Inverte in apertura per 2" (2)
IN APERTURA	Nessun effetto	Nessun effetto		Blocca il funzionamento (OPEN-A inibito)	Nessun effetto	Blocca il funzionamento (OPEN-A/B inibiti)	Inverte in chiusura per 2" (2)
BLOCCATO	Apri l'anta	Chiude l'anta	Nessun effetto (OPEN-A/B inibiti)	Nessun effetto (OPEN-A inibito)	Nessun effetto (OPEN-B inibito)	Nessun effetto (OPEN-A/B inibiti)	Nessun effetto (OPEN A/B inibiti)

Tab. 3/ h

LOGICA "BC"	IMPULSI IN APERTURA/COMANDI SEMPRE PREMUTI IN CHIUSURA				IMPULSI			
	OPEN - A (apertura)	OPEN - B (chiusura)	STOP	SICUREZZE APERTURA	SICUREZZE CHIUSURA	SICUREZZA AP/CH	SICUREZZA COSTA	
CHIUSO	Apri l'anta	Nessun effetto	Nessun effetto (OPEN-A inibito)	Nessun effetto (OPEN-A inibito)	Nessun effetto	Nessun effetto (OPEN-A inibito)	Nessun effetto (OPEN A inibito)	
APERTO	Nessun effetto	Chiude l'anta	Nessun effetto (OPEN-B inibito)	Nessun effetto	Nessun effetto (OPEN-B inibito)	Nessun effetto (OPEN-B inibito)	Nessun effetto (OPEN A/B inibiti)	
IN CHIUSURA	Inverte in apertura	Nessun effetto	Blocca il funzionamento	Nessun effetto (memorizza OPEN A)	Blocca il funzionamento (OPEN-B inibito)	Blocca il funzionamento (OPEN-A/B inibiti)	Inverte in apertura per 2" (2)	
IN APERTURA	Nessun effetto	Nessun effetto		Nessun effetto (memorizza OPEN A)	Nessun effetto	Blocca il funzionamento (OPEN-A/B inibiti)	Inverte in chiusura per 2" (2)	
BLOCCATO	Apri l'anta	Chiude l'anta	Nessun effetto (OPEN-A/B inibiti)	Nessun effetto (OPEN-A inibito)	Nessun effetto (OPEN-B inibito)	Nessun effetto (OPEN-A/B inibiti)	Nessun effetto (OPEN A/B inibiti)	

(1) Se mantenuto prolunga la pausa fino alla disattivazione del comando (funzione timer)

(2) Nel caso di nuovo impulso entro i due secondi di inversione blocca immediatamente il funzionamento.

NOTA BENE: Tra parentesi gli effetti sugli altri ingressi a impulso attivo.

CONTROL BOARD SPRINT 382

1. WARNINGS

Important: Before attempting any work on the control board (connections, maintenance), always turn off power.

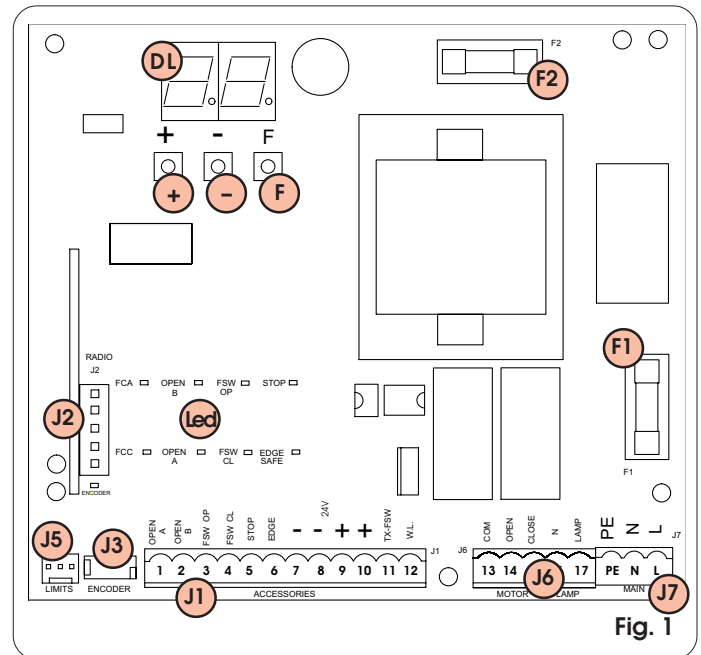
- Install, upstream of the system, a differential thermal breaker with adequate tripping threshold.
- Connect the earth cable to the appropriate terminal on the J7 connector of the equipment (see fig.2).
- Always separate power cables from control and safety cables (push-button, receiver, photocells, etc.). To avoid any electric noise, use separate sheaths or a shielded cable (with earthed shield).

2. TECHNICAL SPECIFICATIONS

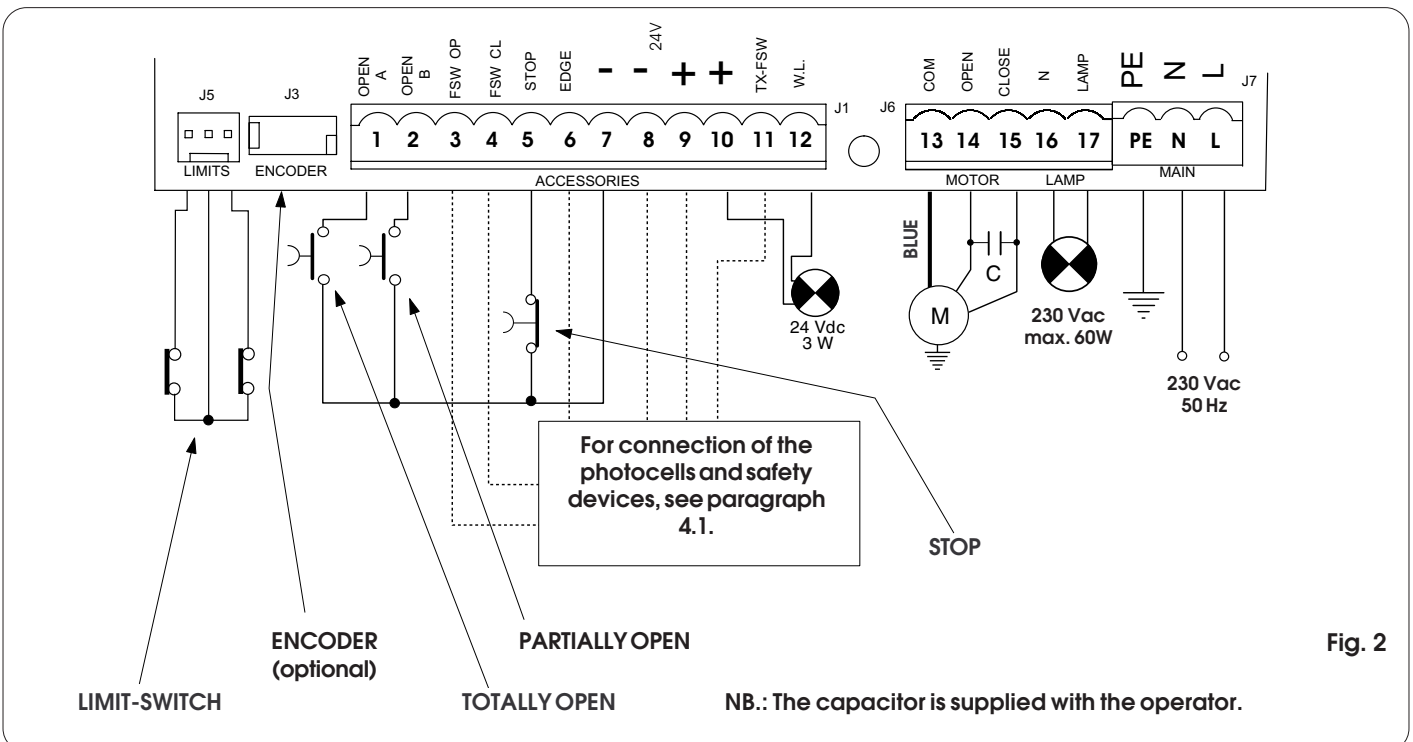
Power supply	230 V~ (+6% -10%) - 50 Hz
Absorbed power	10 W
Motor max. load	1000 W
Accessories max. load	0,5 A
Operating ambient temperature	-20 °C +55 °C
Protection fuses	2 (see fig. 1)
Function logics	Automatic / "Stepped" automatic / Semi-automatic / Safety devices / Semi-automatic B / Dead-man C / "Stepped" semi-automatic / Mixed Log. B+C
Work time	Programmable (from 0 to 4 min.)
Pause time	Programmable (from 0 to 4 min.)
Thrust force	Adjustable over 50 levels
Terminal board inputs	Open / Partial opening / Safety devices at opng. / Safety devices at clsg. / Stop / Edge / Power supply + Earth
On-connector inputs	Opening and closing limit-switches / Encoder
Terminal board outputs	Flashing lamp - Motor - 24 Vdc accessories power supply - 24 Vdc indicator-light / Timed output. - Fail safe
Rapid connector	5-pin card connection for radio-receiver module
Programming	3 keys (+, -, F) and display, "basic" or "advanced" mode
Basic mode programmable functions	Function logic - Pause time - Thrust Force - Gate direction
Advanced mode programmable functions	Torque at initial thrust - Braking - Fail safe - Pre-flashing - Indicator-light/Timed output - Opening and closing safety devices logic - Encoder - Decelerations - Partial opening time - Work time - Assistance request - Cycle counter

4. ELECTRIC CONNECTIONS

3. LAYOUT AND COMPONENTS



DL	SIGNALLING AND PROGRAMMING DISPLAY
Led	INPUTS STATUS CONTROL LED
J1	LOW VOLTAGE TERMINAL BOARD
J2	CONNECTOR FOR RADIO-RECEIVER MODULE
J3	ENCODER CONNECTOR
J5	LIMIT -SWITCH CONNECTOR
J6	MOTORS AND FLASHING LAMP CONNECTION TERMINAL BOARD
J7	230 VAC POWER SUPPLY TERMINAL BOARD
F1	MOTORS AND TRANSFORMER PRIMARY WINDING FUSE (F 5A)
F2	LOW VOLTAGE AND ACCESSORIES FUSE (T 800mA)
F	"F" PROGRAMMING PUSH-BUTTON
-	"-" PROGRAMMING PUSH-BUTTON
+	"+" PROGRAMMING PUSH-BUTTON



4.1. Connection of photocells and safety devices

Before connecting the photocells (or other devices) we advise you to select the type of operation according to the movement area they have to protect (see fig.3):

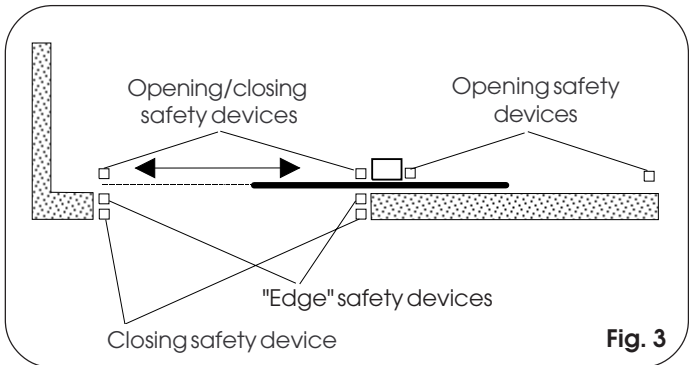


Fig. 3

Opening safety devices: they operate only during the gate opening movement and, therefore, they are suitable for protecting the area between the opening leaf and fixed obstacles (walls, etc) against the risk of impact and crushing.

Closing safety devices: they operate only during the gate closing movement and, therefore, they are suitable for protecting the closing area against the risk of impact.

Opening/closing safety devices: they operate during the gate opening and closing movements and, therefore, they are suitable for protecting the opening and closing areas against the risk of impact.

"Edge" safety devices: they operate during the gate opening and closing movements and, therefore, they are suitable for protecting the areas between the moving leaf and fixed obstacles (pillars, walls, etc) against the risk of shearing and dragging.

Encoder (optional): operates during the gate opening and closing movements and, therefore, it is suitable for protecting the opening and closing area against the risk of impact, crushing, shearing and dragging.

N.B. If two or more safety devices have the same function (opening, closing, opening and closing, edge), the contacts must be connected to each other in series (fig. 4).

N.C. contacts must be used.

Connection of two N.C. contacts in series
(e.g. Photocells, Stop, Edge, etc.)



Fig. 4

N.B: If safety devices are not used, jumper connect the terminals as shown in fig. 5.

Connection of no safety device

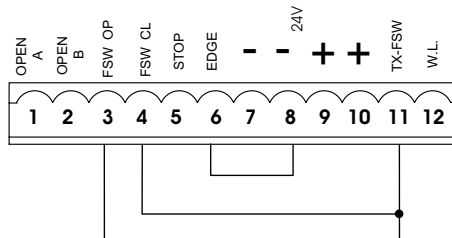


Fig. 5

The most common photocell and safety device lay-outs are shown below (from fig. 6 to fig. 13).

Connection of a closing safety device and an opening safety device

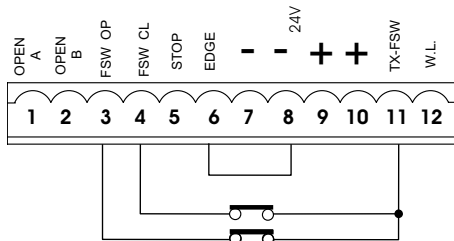


Fig. 6

Connection of an "edge" safety device

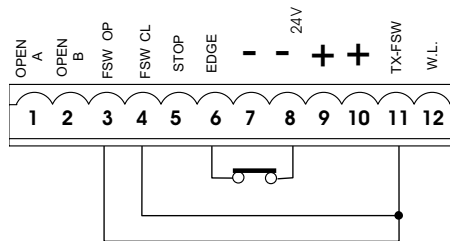


Fig. 7

Connection of a pair of photocells for opening

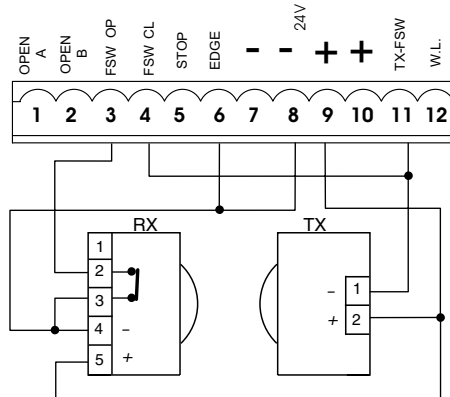


Fig. 8

Connection of a pair of closing photocells

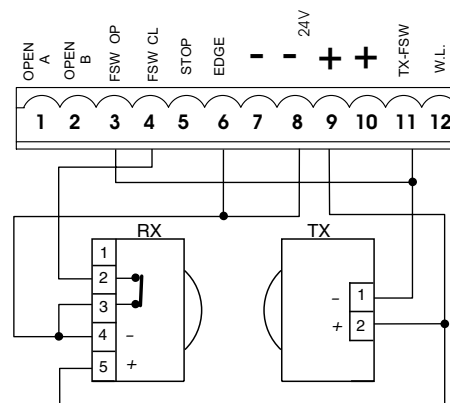


Fig. 9

Connection of a pair of opening photocells, a pair of closing photocell and an edge safety device

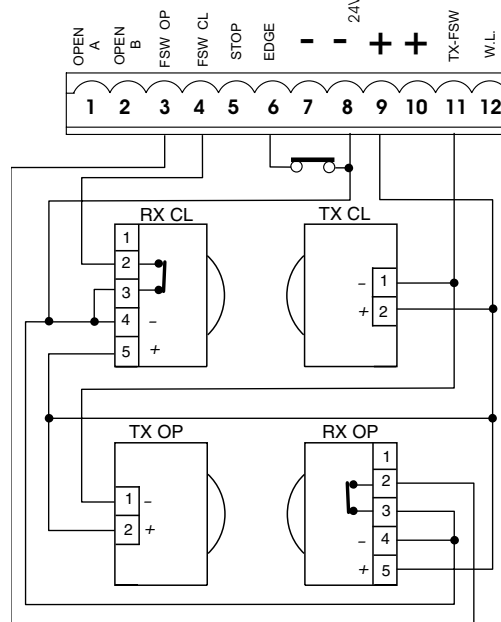


Fig. 10

Connection of two pairs of closing photocells and two edge safety devices

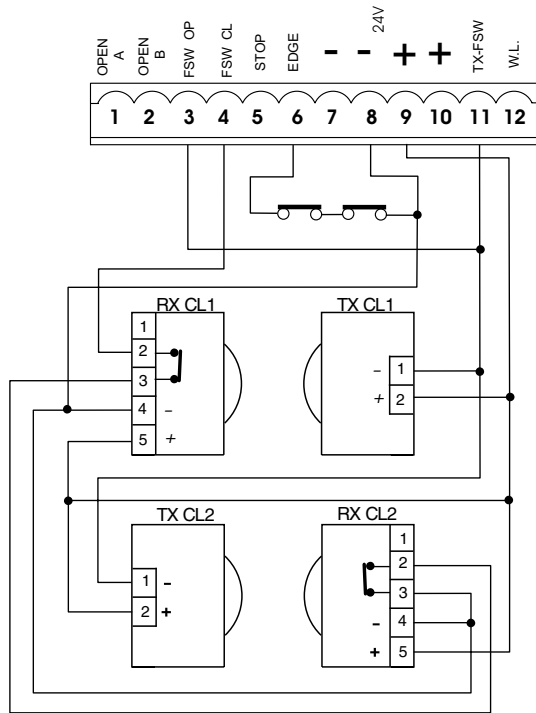


Fig. 11

Connection of a pair of closing photocells and a pair of opening/closing photocells

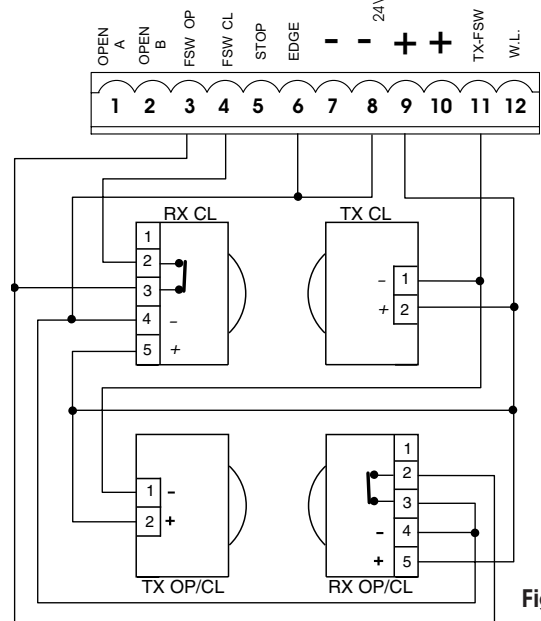


Fig. 13

Connection of a pair of closing photocells, a pair of opening photocells and a pair of opening/closing photocells

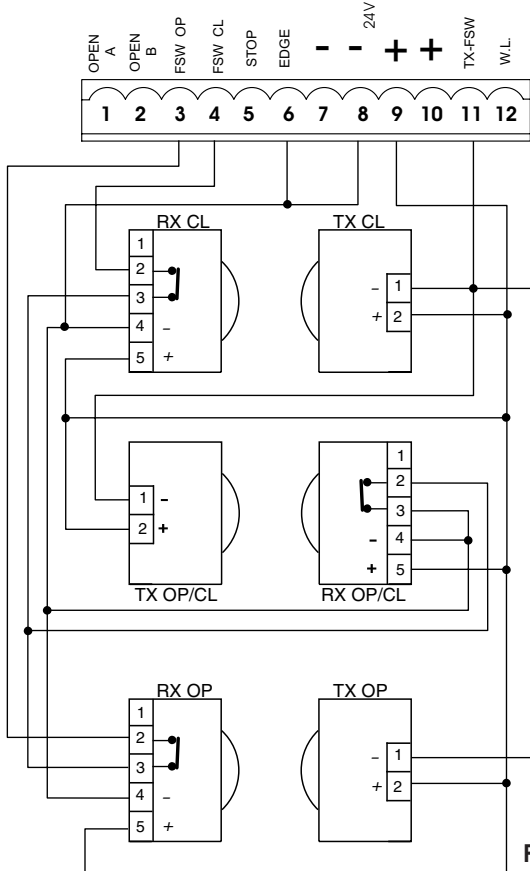


Fig. 12

Connection of two N.O. contacts in parallel (e.g. Open A, Open B)

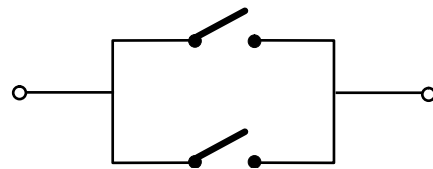


Fig. 14

4.2. J7 Terminal board - Power supply (fig. 2)

POWER SUPPLY (terminals PE-N-L):

- PE: Earth connection
- N : 230 V~ power supply (Neutral)
- L : 230 V~ power supply (Line)

NB.: For correct operation, the board must be connected to the earth conductor in the system. Install an adequate differential thermal breaker upstream of the system.

4.3. J6 Terminal board - Motors and flashing lamp (fig. 2)

MOTOR - (terminals 13-14-15): Motor connection.

In gearmotors with a built-in control unit, this connection is pre-wired standard. For leaf opening direction, see basic programming in Chpt 5.1.

LAMP - (terminals 16 -17): Flashing lamp output (230 V ~)

4.4. J1 Terminal board - Accessories (fig. 2)

OPEN A - "Total Opening" command (terminal 1): any pulse generator (push-button, detector, etc.) which, by closing a contact, commands total opening and/or closing of the gate leaf.

To install several total opening pulse generators, connect the N.O. contacts in parallel (see fig. 14).

OPEN B - "Partial opening " or "Closing" command (terminal 2): any pulse generator (push-button, detector, etc.) which, by closing a contact, commands partial opening and/or closing of the gate leaf. In the B and C logics, it always commands gate closure.

To install several partial opening pulse generators, connect the N.O. contacts in parallel (see fig. 14).

FSW OP - Opening safety devices contact (terminal 3): The purpose of the opening safety devices is to protect the leaf movement area during opening. During opening, in the **A-AP-S-E-EP** logics the safety devices reverse the movement of the gate leaves, or stop and restart the movement when they are released (see advanced programming in Chpt 5.2). During the opening cycle in logics **B** and **C**, they interrupt movement. They never operate during the closing cycle.

If the **Opening safety devices** are engaged when the gate is closed, they prevent the leaf opening movement.

To install several safety devices, connect the N.C. contacts in series (fig.4).

NB.: If no opening safety devices are connected, jumper connect inputs OP and -TX FSW (fig. 5).

FSW CL - Closing safety devices contact (terminal 4): The purpose of the closing safety devices is to protect the leaf movement area during closing. During closing, in the **A-AP-S-E-EP** logics, the safety devices reverse the movement of the gate leaves, or stop and reverse the movement when they are released (see advanced programming in Chpt 5.2). During the closing cycle in logics **B** and **C**, they interrupt movement. They never operate during the opening cycle. If the **Closing safety devices** are engaged when the gate is open, they prevent the leaf closing movement.

To install several safety devices, connect the N.C. contacts in series (fig.4).

NB.: If no closing safety devices are connected, jumper connect terminals CL and -TX FSW (fig. 5).

STOP - STOP contact (terminal 5): any device (e.g. a push-button) which, by opening a contact, is able to stop gate movement.

To install several STOP devices, connect the N.C. contacts in series.

NB.: If STOP devices are not connected, jumper connect the STP and - terminals.

EDGE - EDGE safety device contact (terminal 6): The purpose of the "edge" safety device is to protect the leaf movement area during opening/closing against fixed obstacles (pillars, walls, etc.). In all logics, during opening and closing, the safety devices reverse gate leaf movement for 2 seconds. If the safety devices operate again during the 2-seconds reversing time, they STOP movement without any reversing. If the **Edge safety devices** are engaged while the gate is closed or open, they prevent the leaves movement.

To install several safety devices, connect the N.C. contacts in series (fig.4).

NB.: If edge safety devices are not connected, jumper connect the EDGE and - inputs. (fig. 5).

- **Negative for power supply to accessories (terminals 7 and 8)**

+ **24 Vdc - Positive for power supply to accessories (terminals 9 and 10)**

Important: Accessories max. load is 500 mA. To calculate absorption values, refer to the instructions for individual accessories.

TX -FSW - Negative for power supply to photocell transmitters (terminal 11)

If you use this terminal for connecting the negative for supplying power to the photocell transmitters, you may, if necessary, also use the FAILSAFE function (see advanced programming in Chpt 5.2).

If this function is enabled, the equipment checks operation of the photocells before every opening or closing cycle.

W.L. - Power supply to indicator-light / timed output (terminal 12)

Connect a 24 Vdc - 3 W max indicator-light or timed output, if necessary, between this terminal and the +24V supply (see advanced programming in Chpt 5.2).To avoid jeopardising correct operation of the system, **do not exceed** the indicated power.

4.5. Connector J2 - Rapid connection to radio-receiver module

The control unit is designed to house a 5-pin radio-receiver module. To install, cut out power and fit the module in the appropriate J2 connector inside the control unit.

This done, observe the radio-receiver instructions for memory-storing the remote control. When the remote control has been stored, it controls START just like any command device.

4.6. Connector J6 - Limit-switches rapid connection (fig.2)

This input is intended for rapid connection of the opening and closing limit-switches designed to stop the leaf, or for start of decelerations or for braking (see advanced programming in Chpt. 5.2.). In gearmotors with a built-in control unit, this connection is pre-wired as standard (fig. 2). For leaf opening direction, see advanced programming in Chpt 5.2.

4.7. Connector J3 - Encoder rapid connection (fig.2)

This input is designed for rapid connection of the Encoder (optional). To fit the encoder on the motor, refer to the relevant instructions.

The presence of the encoder is signalled - when the gearmotor is running - by the flashing of the "Encoder" LED on the board. When the encoder is used, the control unit knows the exact position of the gate while it is moving.

The encoder controls the adjustments of some of the control unit's functions in a different way (partial opening or deceleration - see advanced programming in Chpt 5.2) and as an anti-crushing device.

If the gate strikes an obstacle during opening or closing, the encoder immediately reverses the gate leaf for 2 seconds. If the encoder operates again during the 2-seconds reversing time, it STOPS movement without commanding any reversing.

5. PROGRAMMING

To program operation of the automated system, you have to access the "PROGRAMMING" mode.

Programming is split into two parts: *BASIC* and *ADVANCED*.

5.1. BASIC PROGRAMMING

To access BASIC PROGRAMMING, press key **F**:

- if you press it (and hold it down), the display shows the name of the first function.
- if you release the key, the display shows the value of the function that can be modified with keys **+** and **-**.
- if you press **F** again (and hold it down), the display shows the name of the next function, etc.
- when you reach the last function, press **F** to exit the program, and the display resumes showing the gate status.

The following table shows the sequence of functions accessible in BASIC PROGRAMMING:

BASIC PROGRAMMING (F)		
Display	Function	
LO	FUNCTION LOGICS (see tab. 3/a - g): A = Automatic AP = "Stepped" automatic S = "Safety" Automatic E = Semi-automatic EP = "Stepped" Semi-automatic C = Dead-man b = "B" Semi-automatic bC = Mixed Log. (B opening / C closing)	EP
PA	PAUSE TIME: This has effect only if the automatic logic was selected. Adjustable from 0 to 59 sec. in one-second steps. Subsequently, display changes to minutes and tens of seconds (separated by a point) and time is adjusted in 10-second steps, up to the maximum value of 4.1 minutes. E.g. if the display shows 2.5, pause time is 2 min. and 50 sec.	2.0
FO	FORCE: Adjusts Motor thrust. 01 = minimum force 50 = maximum force	25
d1	OPENING DIRECTION: Indicates the gate opening movement and makes it possible not to change the motor and limit-switch connections on the terminal board. -3 = Right-hand opening movement E- = Left-hand opening movement	-3
St	GATE STATUS: Exit from programming and return to gate status viewing. 00 = Closed 01 = Now opening 02 = Stopped 03 = Open 04 = Pause 05 = "FAIL SAFE" tripped (chpt. 5.2) 06 = Now closing 07 = Now reversing	

5.2. ADVANCED PROGRAMMING

To access ADVANCED PROGRAMMING, press key **F** and, as you hold it down, press key **+**:

- if you release key **+**, the display indicates the name of the first function.
- if you release key **F** too, the display shows the value of the function that can be modified with keys **+** and **-**.
- if you press key **F** (and hold it down), the display shows the name of the next function, and if you release it, the value that can be modified with keys **+** and **-** is shown.
- when you reach the last function, press **F** to exit the program, and the display resumes showing the gate status.

The following table shows the sequence of functions accessible in ADVANCED PROGRAMMING:

ADVANCED PROGRAMMING (F + +)		
Display	Function	
60	MAXIMUM TORQUE AT INITIAL THRUST: The motor operate at maximum torque (ignoring the torque setting) at start of movement. Useful for heavy leaves. y = Active no = Disabled	y
br	FINAL BRAKING: When the gate engages the opening or closing limit-switch, a braking stroke can be selected to ensure the leaf is stopped immediately. If decelerations are selected, braking starts when they finish. At 00 value, braking is disabled. Time can be adjusted from 01 to 20 sec. in 0.1-second steps. E.g. if the display indicates 10, braking time is 1 second. 00 = Braking disabled from 01 to 20 = Timed braking	05
FS	FAIL SAFE: If this function is activated, it enables a function test of the photocells before any gate movement. If the test fails (photocells not serviceable signalled by value 05 on the display), the gate does not start moving. y = Active no = Disabled	no
PF	PRE-FLASHING (5 s): Activates the flashing lamp for 5 seconds before start of movement. no = Disabled oP = Only before opening CL = Only before closing OC = Before every movement	no
SP	INDICATOR-LIGHT: If 00 is selected, the output functions as a standard indicator-light (lighted at opening and pause, flashing at closing, and off when gate closed). Courtesy light: Different figures correspond to timed activation of the output, which can be used (by a relay) to power a courtesy lamp. Time can be adjusted from 0 to 59 sec. in 1-second steps, and from 1.0 to 4.1 min. in 10-second steps.	00

Display	Function	
	<p>Electric lock command and 'traffic lights' functions: If you press key - from the 00 setting, the command for the E 1 closing electric lock is activated; If you press - again, the command for the E 2 closing and opening electric lock is set; if you press the - key again, you can set the 'traffic lights' functions E 3 and E 4. 00 = Standard indicator-light from 0 1 to 4, 1 = Timed output. E 1 = electric lock command before opening movement E 2 = electric lock command before opening and closing movements E 3 = 'traffic lights' function: the output is active in "open" and "open on pause" status and is disabled 3 seconds before the closing manoeuvre starts. Note: there is 3 seconds of pre-flashing before the closing manoeuvre. E 4 = 'traffic lights' function: the output is active only in "closed" status. Attention: do not exceed the output's maximum load (24Vdc-3W). If necessary, use a relay and a power supply source outside the equipment.</p>	
PH	<p>CLOSING PHOTOCELLS LOGIC: Select the tripping mode of the closing photocells. They operate for the closing movement only: they stop movement and reverse it when they are released, or they reverse it immediately. 1 = Reverse on release 10 = Reverse immediately when opening</p>	10
OP	<p>OPENING PHOTOCELLS LOGIC: Select the tripping mode of the opening photocells. They operate for the opening movement only: they stop the movement and restart it when they are released, or they reverse it immediately. 1 = Reverse immediately when closing 10 = Restart movement on release</p>	10
EC	<p>ENCODER: If the encoder is used, you may select its presence. If the encoder is present and enabled, "decelerations" and "partial opening" are controlled by the encoder (see relevant paragraphs). The encoder operates as an anti-crushing device: If the gate strikes an obstacle during opening or closing, the encoder immediately reverses gate leaf movement for 2 seconds. If the encoder operates again during the 2-seconds reversing time, it stops movement (STOP) without commanding any reversing. If no sensor is supplied, the parameter must be set on 00. If there is the encoder, adjust the sensitivity of the anti-crushing system, by varying the parameter between 0 1 (maximum sensitivity) and 99 (minimum sensitivity). from 0 1 to 99 = Encoder active and sensitivity adjustment 00 = Encoder disabled</p>	0 1

Display	Function	
1 P	<p>Pre-limit switch DECELERATION: You can select gate deceleration before the opening and closing limit-switches have been tripped. Time can be adjusted from 00 to 99 If an encoder is used, the adjustment is not determined by time but by motor revs, thus obtaining greater deceleration precision. 00 = Deceleration disabled from 0 1 to 99 = Deceleration enabled</p>	00
1 A	<p>Post-limit switch DECELERATIONS: You can select gate deceleration after the opening and closing limit-switches have been tripped. Time can be adjusted from 00 to 09 sec. in 0.04-second steps. The maximum value of 09 corresponds to about 7 cm. If an encoder (optional) is used, the adjustment is not determined by time but by motor revs, thus obtaining greater deceleration precision. 00 = Deceleration disabled from 0 1 to 09 = Deceleration enabled</p>	05
PO	<p>PARTIAL OPENING: You can adjust the width of leaf partial opening. Time can be adjusted from 0 1 to 20 sec. in 0.1-second steps. If an encoder (optional) is used, the adjustment is not determined by time but by motor revs, thus obtaining greater precision of partial opening. E.g. for a gate with a sliding speed of 10 m /min, value 10 corresponds to about 1.7 metres of opening. E.g. for a gate with a sliding speed of 12 m /min, value 10 corresponds to about 2 metres of opening.</p>	05
E	<p>WORK TIME: We advise you to set a value of 5 to 10 seconds over the time taken by the gate to travel from the closing limit-switch to the opening limit-switch and vice versa. This will protect the motor against any overheating if a limit-switch fails. Adjustable from 0 to 59 sec. sec. in one-second steps. Subsequently, viewing changes to minutes and tens of seconds (separated by a point) and time is adjusted in 10 second steps, up to a maximum value of 4,1 minutes. E.g. if the display shows 2,5, work time is 2 min. and 50 sec. Attention: the set value does not exactly match the motor's maximum operating time, because the latter is modified according to the performed deceleration spaces.</p>	0 1

Display	Function	
AS	ASSISTANCE REQUEST (combined with next function): If activated, at the end of countdown (settable with the next function i.e. "Cycle programming") it effects 2 sec. (in addition to the value already set with the PF function) of pre-flashing at every Open pulse (job request). Can be useful for setting scheduled maintenance jobs. 4 = Active no = Disabled	no
nc	CYCLE PROGRAMMING: For setting countdown of system operation cycles. Settable (in thousands) from 00 to 99 thousand cycles. The displayed value is updated as cycles proceed. This function can be used to check use of the board or to exploit the "Assistance request".	00
St	GATE STATUS: Exit from programming and return to gate status viewing (see Chpt 5.1.).	

6. START-UP

6.1. INPUTS CHECK

The table below shows the status of the LEDs in relation to the status of the inputs.

Note the following: **LED LIGHTED** = closed contact
LED OFF = open contact

Check the status of the LEDs as per Table.

Operation of the signalling status LEDs

LEDS	LIGHTED	OFF
FCA	Limit-switch free	Limit-switch engaged
FCC	Limit-switch free	Limit-switch engaged
OPEN B	Command activated	Command inactive
OPEN A	Command activated	Command inactive
FSW OP	Safety devices disengaged	Safety devices engaged
FSW CL	Safety devices disengaged	Safety devices engaged
STOP	Command inactive	Command activated
EDGE	Safety devices disengaged	Safety devices engaged

NB.: The status of the LEDs while the gate is closed at rest are shown in bold.

7. AUTOMATED SYSTEM TEST

When you have finished programming, check if the system is operating correctly.

Most important of all, check if the force is adequately adjusted and if the safety devices are operating correctly.

LOGIC "A"		PULSES		STOP	
GATE STATUS	OPEN - A	OPENING SAFETY DEVICES	CLOSING SAFETY DEVICES	OP / CLOS. SAFETY DEVICES	EDGE SAFETY DEVICE
CLOSED	Opens the leaf and closes it after pause time (1)	No effect (OPEN disabled)	No effect	No effect (OPEN disabled)	No effect (OPEN disabled)
OPEN on PAUSE	Reloads pause time (1)	No effect	Reloads pause time (1) (OPEN disabled)	Stops and, on release, reverses on opening (2)	No effect (OPEN disabled)
ON CLOSING	Re-opens the leaf immediately (1)	No effect (saves OPEN)	see paragraph 5.2.	Stops and, on release, continues opening	Reverses on opening for 2" (2)
ON OPENING	No effect (1)	see paragraph 5.2.	No effect	Stops and, on release, continues opening	Reverses on closing for 2" (2)
STOPPED	Closes the leaf	No effect (OPEN disabled)	No effect	No effect (OPEN disabled)	No effect (OPEN disabled)

LOGIC "AP"		PULSES		STOP	
GATE STATUS	OPEN - A	OPENING SAFETY DEVICES	CLOSING SAFETY DEVICES	OP / CLOS. SAFETY DEVICES	EDGE SAFETY DEVICE
CLOSED	Opens the leaf and closes it after pause time (1)	No effect (OPEN disabled)	No effect	No effect (OPEN disabled)	No effect (OPEN disabled)
OPEN on PAUSE	Re-closes the leaf immediately	No effect	Reloads pause time (1) (OPEN disabled)	Stops and, on release, reverses on opening (2)	No effect (OPEN disabled)
ON CLOSING	Re-opens the leaf immediately (1)	No effect (saves OPEN)	see paragraph 5.2.	Stops and, on release, continues opening	Reverses on opening for 2" (2)
ON OPENING	Stops operation	see paragraph 5.2.	No effect	Stops and, on release, continues opening	Reverses on closing for 2" (2)
STOPPED	Closes the leaf	No effect (OPEN disabled)	No effect	No effect (OPEN disabled)	No effect (OPEN disabled)

Tab. 3/c							
PULSES							
LOGIC "S"	GATE STATUS		STOP	OPENING SAFETY DEVICES	CLOSING SAFETY DEVICES	OP/CLOS. SAFETY DEVICE	EDGE SAFETY DEVICE
CLOSED	OPEN - A	OPENS leaves and closes them after pause time	No effect (OPEN disabled)	No effect (OPEN disabled)	No effect	No effect (OPEN disabled)	No effect (OPEN disabled)
	ON PAUSE	Re-closes the leaf immediately					
	ON CLOSING	Re-opens the leaf immediately					
ON OPENING	OPEN - A	Re-closes the leaf immediately	Stops operation	No effect (saves OPEN)	see paragraph 5.2.	Stops and, on release, reverses on opening	Reverses on opening for 2" (2)
	STOPPED	Closes the leaf					

Tab. 3/d							
PULSES							
LOGIC "E"	GATE STATUS		STOP	OPENING SAFETY DEVICES	CLOSING SAFETY DEVICES	OP/CLOS. SAFETY DEVICE	EDGE SAFETY DEVICE
CLOSED	OPEN - A	OPENS the leaf	No effect (OPEN disabled)	No effect (OPEN disabled)	No effect	No effect (OPEN disabled)	No effect (OPEN disabled)
	ON OPEN	Re-closes the leaf immediately					
	ON CLOSING	Re-opens the leaf immediately					
ON OPENING	OPEN - A	Stops operation	Stops operation	No effect (saves OPEN)	see paragraph 5.2.	Stops and, on release, reverses on opening	Reverses on opening for 2" (2)
	STOPPED	Closes the leaf (with the Closing safety devices engaged, it opens at the 2 nd pulse)					

Tab. 3/e							
PULSES							
LOGIC "EP"	GATE STATUS		STOP	OPENING SAFETY DEVICES	CLOSING SAFETY DEVICES	OP/CLOS. SAFETY DEVICE	EDGE SAFETY DEVICE
CLOSED	OPEN - A	OPENS the leaf	No effect (OPEN disabled)	No effect (OPEN disabled)	No effect	No effect (OPEN disabled)	No effect (OPEN disabled)
	ON OPEN	Re-closes the leaf immediately					
	ON CLOSING	Stops operation					
ON OPENING	OPEN - A	Stops operation	Stops operation	No effect (saves OPEN)	see paragraph 5.2.	Stops and, on release, reverses on opening	Reverses on opening for 2" (2)
	STOPPED	Restarts movement in reverse direction (always closes after a Stop)					

Tab. 3/ f						
LOGIC "C"	CONTROLS ALWAYS HELD DOWN			PULSES		
	OPEN-A (opening)	OPEN-B (closing)	STOP	OPENING SAFETY DEVICES	CLOSING SAFETY DEVICES	OP/CLOS. SAFETY DEVICE
GATE STATUS						
CLOSED	Opens the leaf	No effect	No effect (OPEN-A disabled)	No effect (OPEN-A disabled)	No effect (OPEN-B disabled)	No effect (OPEN-A disabled)
OPEN	No effect	Closes the leaf	No effect (OPEN-B disabled)	No effect (OPEN-A disabled)	No effect (OPEN-B disabled)	No effect (OPEN-B disabled)
ON CLOSING	Stops operation		Stops operation	No effect	Stops operation (OPEN-B disabled)	Stops operation (OPEN-A/B disabled)
ON OPENING	Stops operation			Stops operation (OPEN-A disabled)	No effect	Stops operation (OPEN-A/B disabled)

Tab. 3/ g						
LOGIC "B"	CONTROLS ALWAYS HELD DOWN			PULSES		
	OPEN-A (opening)	OPEN-B (closing)	STOP	OPENING SAFETY DEVICES	CLOSING SAFETY DEVICES	OP/CLOS. SAFETY DEVICE
GATE STATUS						
CLOSED	Opens the leaf	No effect	No effect (OPEN-A disabled)	No effect (OPEN-A disabled)	No effect (OPEN-B disabled)	No effect (OPEN-A/B disabled)
OPEN	No effect	Closes the leaf	No effect (OPEN-B disabled)	No effect (OPEN-A disabled)	No effect (OPEN-B disabled)	No effect (OPEN-A/B disabled)
ON CLOSING	Reverses on opening	No effect	Stops operation	No effect	Stops operation (OPEN-B disabled)	Reverses on opening for 2" (2)
ON OPENING	No effect	No effect		Stops operation (OPEN-A disabled)	No effect	Stops operation (OPEN-A/B disabled)
STOPPED	Opens the leaf	Closes the leaf	No effect (OPEN-A/B disabled)	No effect (OPEN-A disabled)	No effect (OPEN-B disabled)	No effect (OPEN-A/B disabled)

Tab. 3/ h						
LOGIC "BC"	CONTROLS ALWAYS HELD DOWN			PULSES		
	OPENING PULSES / CLOSING COMMANDS ALWAYS PRESSED	OPEN-B (closing)	STOP	OPENING SAFETY DEVICES	CLOSING SAFETY DEVICES	OP/CLOS. SAFETY DEVICE
GATE STATUS						
CLOSED	Opens the leaf	No effect	No effect (OPEN-A disabled)	No effect (OPEN-A disabled)	No effect	No effect (OPEN-A disabled)
OPEN	No effect	Closes the leaf	No effect (OPEN-B disabled)	No effect	No effect (OPEN-B disabled)	No effect (OPEN-A/B disabled)
ON CLOSING	Reverses to open	No effect	Stops operation	No effect (saves OPEN A)	Stops operation (OPEN-B disabled)	Reverses to open for 2" (2)
ON OPENING	No effect	No effect		Stops operation (OPEN-A disabled)	No effect	Stops operation (OPEN-A/B disabled)
STOPPED	Opens the leaf	Closes the leaf	No effect (OPEN-A/B disabled)	No effect (OPEN-A disabled)	No effect (OPEN-B disabled)	No effect (OPEN-A/B disabled)

(1) If maintained, it prolongs the pause until disabled by the command (timer function)
 (2) If a new pulse occurs within 2 seconds after reversing, it immediately stops operation.
NB.: Effects on other active pulse inputs in brackets.

PLATINE ELECTRONIQUE SPRINT 382

1. AVERTISSEMENTS

Attention: Avant tout type d'intervention sur la platine électronique (connexions, entretien), toujours couper le courant.

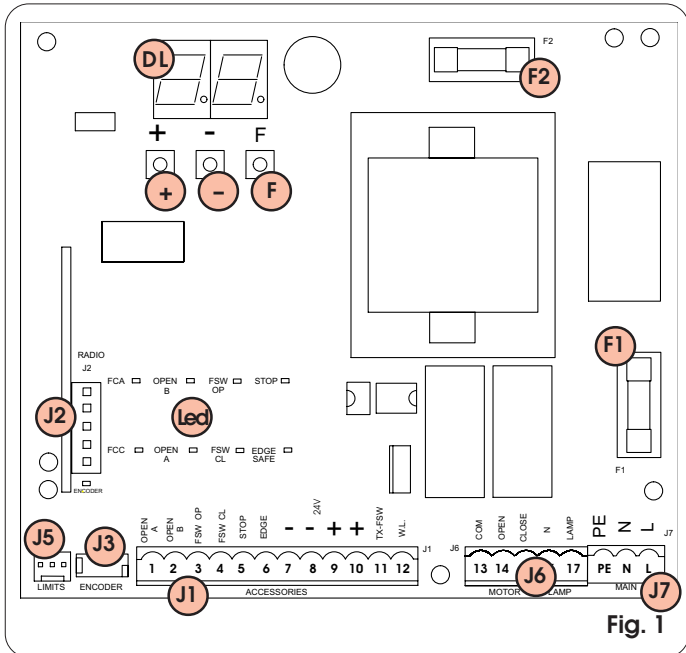
- Prévoir en amont de l'installation un disjoncteur magnétothermique différentiel ayant un seuil d'intervention adéquat.
- Connecter la terre à la borne spécifique prévue sur le connecteur J7 de la platine (voir fig.2).
- Toujours séparer les câbles d'alimentation des câbles de commande et de sécurité (poussoir, récepteur, photocellules, etc.). Pour éviter toute perturbation électrique, utiliser des gaines séparées ou un câble blindé (avec blindage connecté à la masse).

2. CARACTERISTIQUES TECHNIQUES

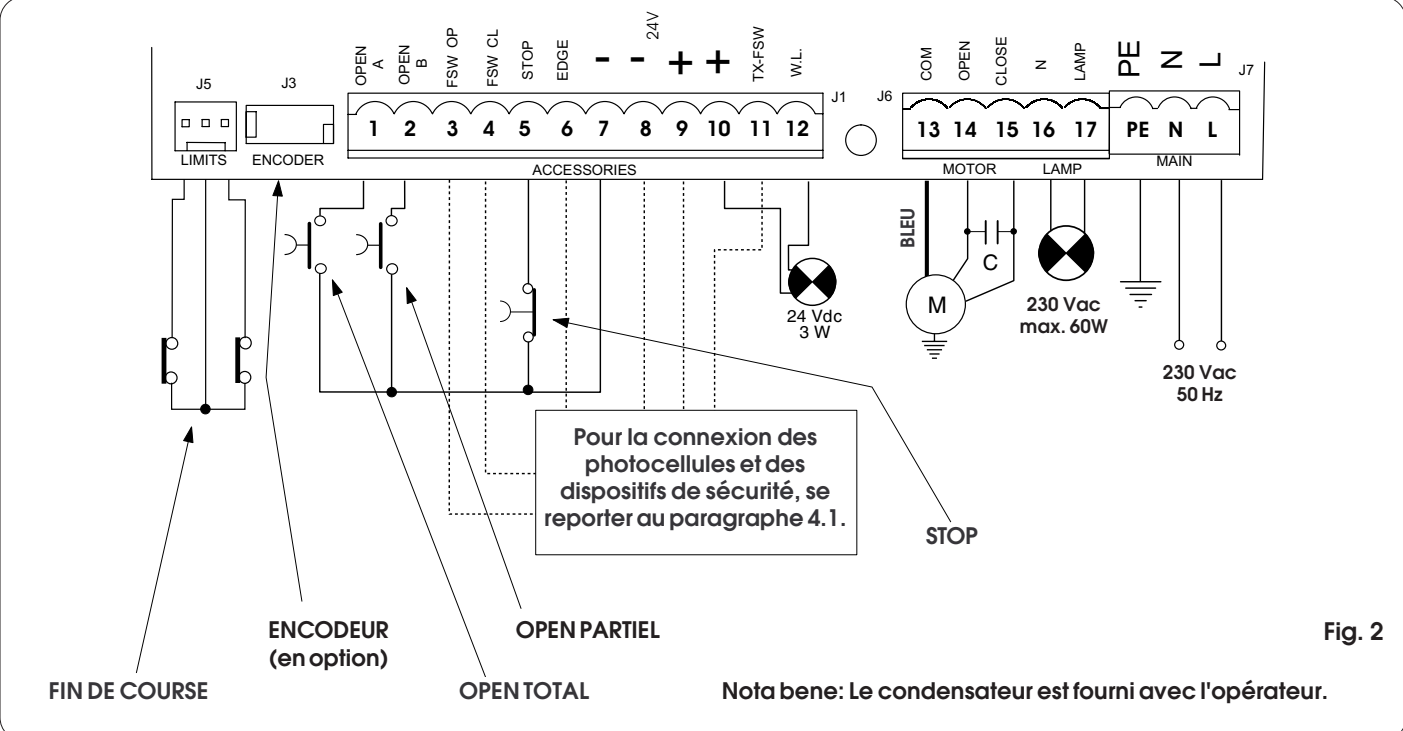
Tension d'alimentation	230 V~ (+6% -10%) - 50 Hz
Puissance absorbée	10 W
Charge maxi moteur	1000 W
Charge maxi accessoires	0,5 A
Température d'utilisation	-20 °C +55 °C
Fusibles de protection	2 (voir fig. 1)
Logiques de fonctionnement	Automatique / Automatique "pas à pas" / Semi-automatique / Sécurité / Semi-automatique B / Homme mort C / Semi-automatique "pas à pas" / Log. mixte B+C
Temps de fonctionnement	Programmable (de 0 à 4 mn)
Temps de pause	Programmable (de 0 à 4 mn)
Force de poussée	Réglable sur 50 niveaux
Entrées bornier	Open / Open partiel / Sécurités en ouv. / Sécurités en ferm. / Stop / Bord / Alimentation+Terre
Entrées connecteur	Fin de course ouverture et fermeture / Encodeur
Sorties bornier	Feu clignotant - Moteur - Aliment. accessoires 24 Vcc - Lampe témoin 24 Vcc/Sortie temporisée - Failsafe
Connecteur rapide	Embrochage platine à 5 broches récepteurs
Programmation	3 touches (+, -, F) et afficheur, mode "base" ou "avancée"
Fonctions programmables mode base	Logique de fonctionnement - Temps de pause - Force de poussée - Direction portail
Fonctions programmables mode avancé	Couple au démarrage - Freinage - Failsafe - Pré-clignotement - Lampe témoin/Sortie temporisée - Logiques sécurités d'ouverture et de fermeture - Encodeur - Ralentissements - Temps d'ouverture partielle - Temps de fonctionnement - Demande d'assistance - Compteur de cycles

4. CONNEXIONS ELECTRIQUES

3. SCHEMA ET COMPOSANTS



DL	AFFICHEUR DESIGNALISATION ET PROGRAMMATION
Led	LED DE CONTRÔLE DE L'ÉTAT DES ENTRÉES
J1	BORNIER BASSE TENSION
J2	CONNECTEUR RECEPTEUR
J3	CONNECTEUR ENCODEUR
J5	CONNECTEUR FIN DE COURSE
J6	BORNIER CONNEXION MOTEURS ET FEU CLIGNOTANT
J7	BORNIER ALIMENTATION 230 VCA
F1	FUSIBLE MOTEURS ET PRIMAIRE TRANSFORMATEUR (F 5A)
F2	FUSIBLE BASSE TENSION ET ACCESSOIRES (T 800mA)
F	POUSOIR DE PROGRAMMATION "F"
-	POUSOIR DE PROGRAMMATION "-"
+	POUSOIR DE PROGRAMMATION "+"



Nota bene: Le condensateur est fourni avec l'opérateur.

4.1. Connexion des photocellules et des dispositifs de sécurité

Avant de connecter les photocellules (ou d'autres dispositifs), il est opportun d'en choisir le type de fonctionnement en fonction de la zone de mouvement qu'elles doivent protéger (voir fig. 3):

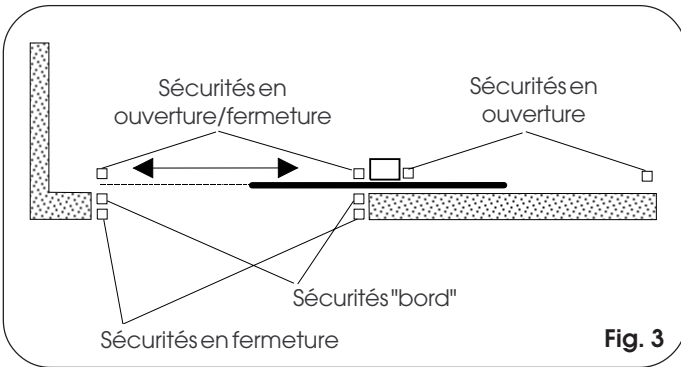


Fig. 3

Sécurités en ouverture: elles interviennent uniquement durant le mouvement d'ouverture du portail, elles sont donc indiquées pour protéger les zones entre le vantail en ouverture et les obstacles fixes (murs, etc.) contre le risque d'impact et d'écrasement.

Sécurités en fermeture: elles interviennent uniquement durant le mouvement de fermeture du portail, elles sont donc indiquées pour protéger la zone de fermeture contre le risque d'impact.

Sécurités en ouverture/fermeture: elles interviennent durant les mouvements d'ouverture et fermeture du portail, elles sont donc indiquées pour protéger la zone d'ouverture et la zone de fermeture contre le risque d'impact.

Sécurités "bord": elles interviennent durant les mouvements d'ouverture et de fermeture du portail, elles sont donc indiquées pour protéger les zones entre le vantail en mouvement et les obstacles fixes (pilliers, murs, etc.) contre le risque de cisaillement et d'acheminement.

Encodeur (en option): il intervient durant les mouvements d'ouverture et de fermeture du portail, il est donc indiqué pour protéger la zone d'ouverture et de fermeture contre le risque d'impact, d'écrasement, de cisaillement et d'acheminement.

N.B. Si deux ou plusieurs dispositifs de sécurité ont la même fonction (ouverture, fermeture, ouverture et fermeture, bord), il faut connecter les contacts en série entre eux (fig. 4).

Il faut utiliser les contacts N.F.

Connexion de deux contacts N.F. en série
(Ex.: Photocellules, Stop, Bord, etc.)



Fig. 4

N.B. Si on n'utilise aucun dispositif de sécurité, ponter les bornes d'après la fig. 5.

Connexion d'aucun dispositif de sécurité

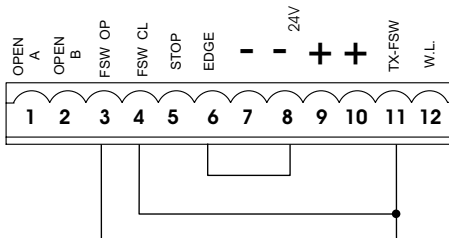


Fig. 5

On reporte ci-après les schémas les plus communs de connexion des photocellules et des dispositifs de sécurité (fig. 6 à fig. 13).

Connexion d'un dispositif de sécurité en fermeture et d'un dispositif de sécurité en ouverture

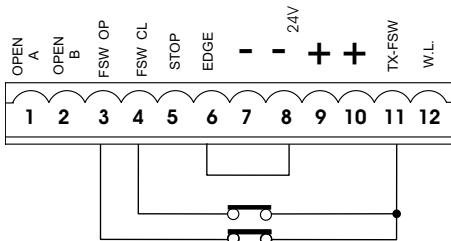


Fig. 6

Connexion d'un dispositif de sécurité "bord"

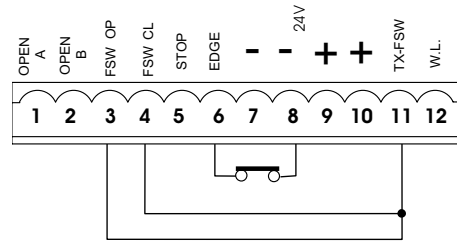


Fig. 7

Connexion d'une paire de photocellules en ouverture

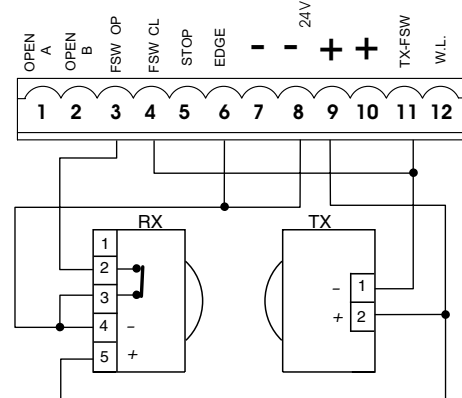


Fig. 8

Connexion d'une paire de photocellules en fermeture

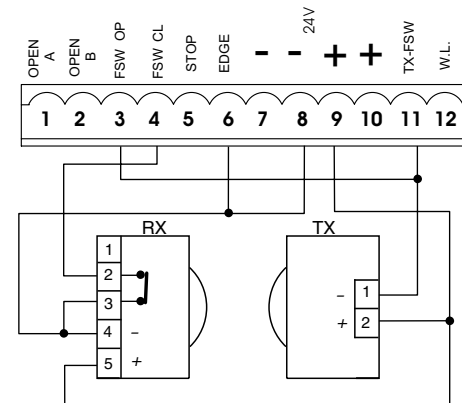


Fig. 9

Connexion d'une paire de photocellules en ouverture, d'une paire de photocellules en fermeture et d'un bord

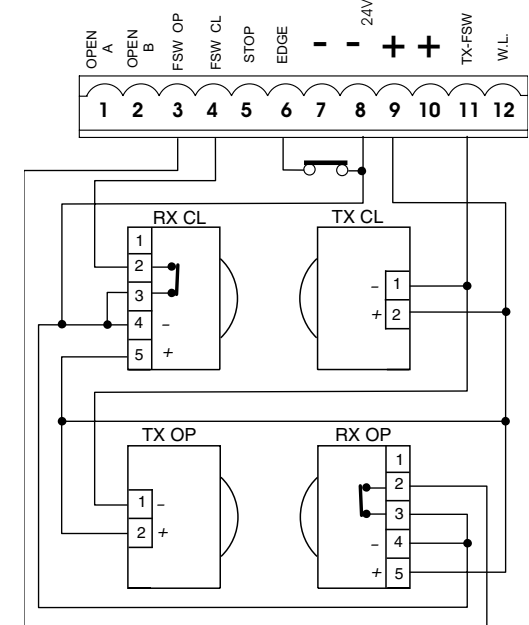


Fig. 10

Connexion de deux paires de photocellules en fermeture et de deux bords

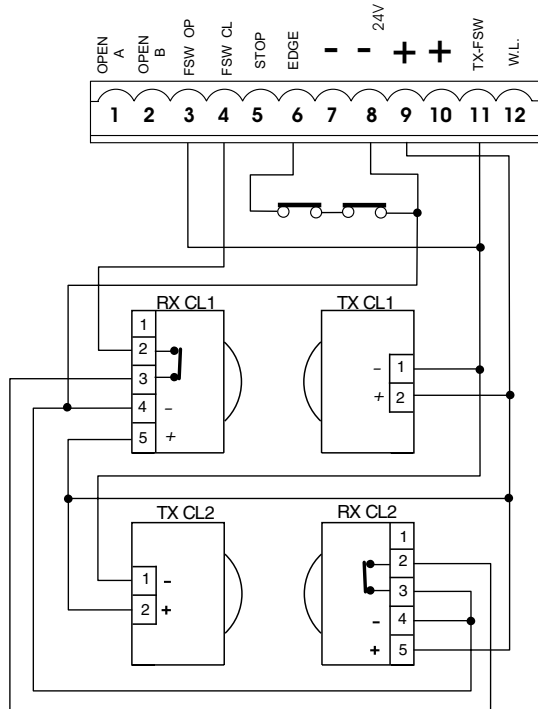


Fig. 11

Connexion d'une paire de photocellules en fermeture, et d'une paire de photocellules en ouverture/fermeture

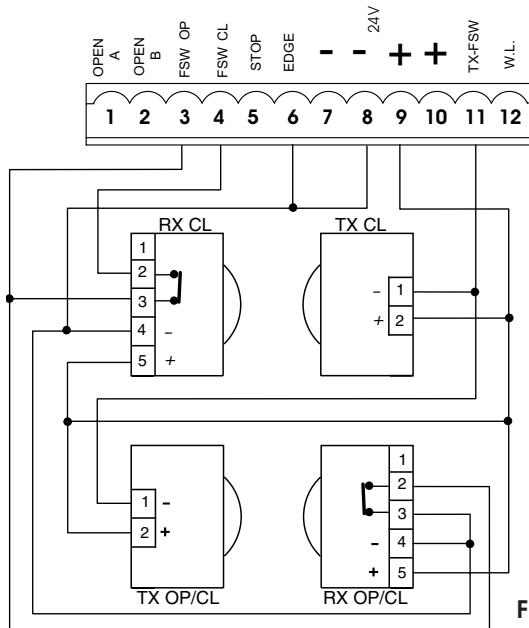


Fig. 13

Connexion d'une paire de photocellules en fermeture, d'une paire de photocellules en ouverture et d'une paire de photocellules en ouverture/fermeture

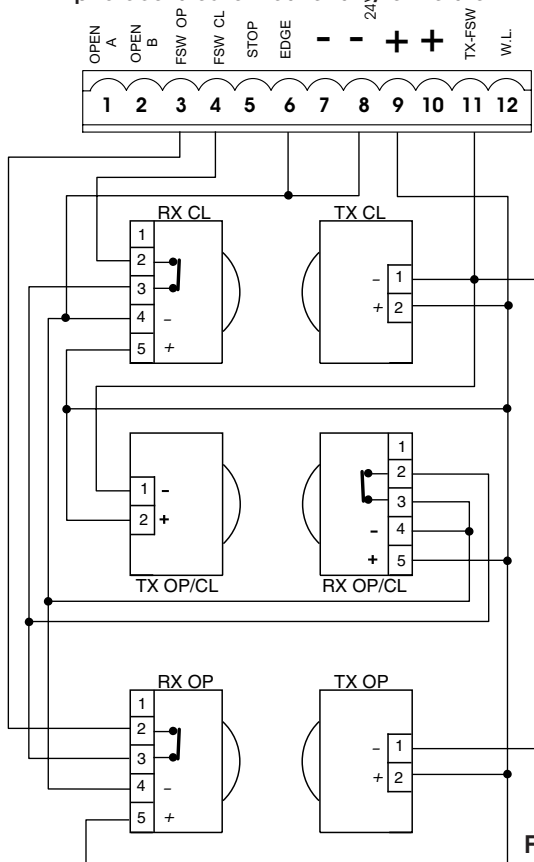


Fig. 12

Connexion de 2 contacts N.O. en parallèle (Ex.: Open A, Open B)

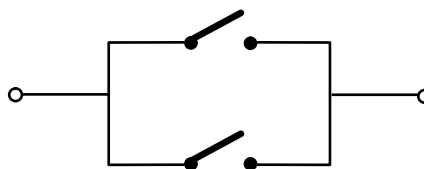


Fig. 14

4.2. Bornier J7 - Alimentation (fig. 2)

ALIMENTATION (bornes PE-N-L):

- PE : Connexion de terre
- N : Alimentation 230 V~ (Neutre)
- L : Alimentation 230 V~ (Ligne)

Nota bene: Pour un fonctionnement correct, il est obligatoire de connecter la platine au conducteur de terre présent dans l'installation. Prévoir en amont du système un disjoncteur magnétothermique différentiel adéquat.

4.3. Bornier J6 - Moteurs et feu clignotant (fig. 2)

MOTEUR - (bornes 13-14-15): Connexion Moteur.

Sur les motoréducteurs où on a prévu la centrale incorporée, cette connexion est déjà pré-câblée en série. Pour la direction d'ouverture du vantail, voir programmation base Chap. 5.1.

LAMP - (bornes 16-17): Sortie feu clignotant (230 V ~)

4.4. Bornier J1 - Accessoires (fig. 2)

OPEN A - Commande d' "Ouverture Totale" (borne 1): c'est à dire tout générateur d'impulsion (poussoir, detector, etc.) qui, en fermant un contact, commande l'ouverture et/ou la fermeture totale du vantail du portail.

Pour installer plusieurs générateurs d'impulsion d'ouverture totale, connecter les contacts N.O. en parallèle (fig. 14).

OPEN B - Commande d' "Ouverture Partielle" ou de "Fermeture" (borne 2): c'est à dire tout générateur d'impulsion (poussoir, detector, etc.) qui, en fermant un contact, commande l'ouverture et/ou la fermeture partielle du vantail du portail. Dans les logiques **B** et **C**, il commande toujours la fermeture du portail.

Pour installer plusieurs générateurs d'impulsion d'ouverture partielle, connecter les contacts N.O. en parallèle. (fig.14).

FSW-OP - Contact des sécurités en ouverture (borne 3): La fonction des sécurités en ouverture est de protéger la zone concernée par le mouvement du vantail durant la phase d'ouverture. Dans les logiques **A-AP-S-E-EP**, durant la phase d'ouverture, les sécurités invertissent le mouvement des vantaux du portail, ou bien arrêtent et reprennent le mouvement à leur désengagement (voir programmation avancée Chap. 5.2.). Dans les logiques **B** et **C**, durant le cycle d'ouverture, elles interrompent le mouvement. Elles n'interviennent jamais durant le cycle de fermeture.

Les **Sécurités d'ouverture**, si elles sont engagées avec le portail fermé, empêchent le mouvement d'ouverture des vantaux.

Pour installer plusieurs dispositifs de sécurité, connecter les contacts N.F. en série (fig. 4).

Nota bene: Si on ne connecte aucun dispositif de sécurité en ouverture, pointer les entrées OP et -TX FSW (fig. 5).

FSW-CL - Contact des sécurités en fermeture (borne 4): La fonction des sécurités en fermeture est de protéger la zone concernée contre le mouvement des vantaux durant la phase de fermeture. Dans les logiques **A-AP-S-E-EP**, durant la phase de fermeture, les sécurités invertissent le mouvement des vantaux du portail, ou arrêtent et intervertissent le mouvement à leur désengagement (voir programmation avancée Chap. 5.2.). Dans les logiques **B** et **C**, durant le cycle de fermeture elles interrompent le mouvement. Elles n'interviennent jamais durant le cycle d'ouverture. Les **Sécurités de fermeture**, si elles sont engagées avec le portail ouvert, empêchent le mouvement de fermeture des vantaux.

Pour installer plusieurs dispositifs de sécurité, connecter les contacts N.F. en série (fig. 4).

Nota bene: Si on ne connecte aucun dispositif de sécurité en fermeture, pointer les bornes CL et -TX FSW (fig. 5).

STOP - Contact de STOP (borne 5): c'est à dire tout dispositif (Ex.: poussoir) qui, en ouvrant un contact, peut arrêter le mouvement du portail.

Pour installer plusieurs dispositifs de STOP, connecter les contacts N.F. en série.

Nota bene: Si on ne connecte aucun dispositif de STOP, pointer les bornes STP et -.

EDGE - Contact de sécurité BORD (borne 6): La fonction de la sécurité "bord" est de protéger la zone concernée par le mouvement du vantail durant la phase d'ouverture / fermeture et les obstacles fixes (piliers, murs, etc.). Dans toutes les logiques, durant la phase d'ouverture ou de fermeture, les sécurités invertissent le mouvement du vantail du portail pendant 2 secondes. Si durant les 2 secondes d'inversion les sécurités interviennent encore, elles arrêtent le mouvement (STOP) sans exécuter aucune inversion.

Les **Sécurités bord**, si elles sont engagées avec le portail fermé ou ouvert, empêchent le mouvement des vantaux.

Pour installer plusieurs dispositifs de sécurité, connecter les contacts N.F. en série (fig. 4).

Nota bene: Si les dispositifs de sécurité bord ne sont pas connectés, pointer les entrées EDGE et - (fig. 5).

- **Négatif alimentation accessoires (bornes 7 et 8)**

+ **24 Vcc - Positif alimentation accessoires (bornes 9 et 10)**

Attention: La charge maxi des accessoires est de 500 mA. Pour calculer les absorptions, se reporter aux instructions de chaque accessoire.

TX -FSW - Négatif alimentation des émetteurs photocellules (borne 11)

En utilisant cette borne pour la connexion du négatif de l'alimentation des émetteurs photocellules, on peut éventuellement utiliser la fonction FAILSAFE (voir programmation avancée Chap. 5.2.).

Si on valide la fonction, la platine vérifie le fonctionnement des photocellules avant chaque cycle d'ouverture ou fermeture.

W.L. - Alimentation lampe témoin/sortie temporisée (borne 12)

Connecter entre cette borne et +24V une lampe témoin éventuelle ou une sortie temporisée (voir programmation avancée Chap. 5.2.) à 24 Vcc - 3 W maxi. Pour ne pas compromettre le fonctionnement correct du système, **ne pas dépasser** la puissance indiquée.

4.5. Connecteur J2 - Embrochage de la platine récepteur pour télécommande

La centrale est prédisposée pour loger un module radio-récepteur à 5 broches. Pour réaliser l'installation, couper le courant et embrocher le module dans le connecteur M5 spécifique à l'intérieur de la centrale.

Respecter ensuite les instructions du radio-récepteur pour la mémorisation de la télécommande. Après la mémorisation, la télécommande agit comme un dispositif de commande quelconque sur START.s'effectuer après coupé le courant.

4.6. Connecteur J6 - Embrochage rapide du Fin de course (fig. 2)

Cette entrée est prédisposée pour la connexion rapide des fins de course d'ouverture et de fermeture qui peuvent provoquer l'arrêt du vantail, le début du ralentissement ou le freinage (voir programmation avancée Chap. 5.2.). Dans les motoréducteurs où on a prévu la centrale incorporée, cette connexion est déjà pré-câblée en série (fig. 2). Pour la direction d'ouverture du vantail, voir programmation avancée Chap. 5.2.

4.7. Connecteur J3 - Embrochage rapide de l'Encodeur (fig. 2)

Cette entrée est prédisposée pour la connexion rapide de l'Encodeur (en option). Pour le montage de l'encodeur sur le moteur, se reporter aux instructions correspondantes.

La présence de l'encodeur est signalée, quand le motoréducteur est en fonction, par le clignotement du Led "Encodeur" présent sur la platine.

Avec l'encodeur, la centrale connaît la position exacte du portail durant tout le mouvement.

L'encodeur permet de gérer les réglages de certaines fonctions de la centrale de façon différente (ouverture partielle et ralentissements, voir programmation avancée Chap. 5.2.) et comme dispositif anti-écrasement.

Si le portail, durant la phase d'ouverture ou de fermeture, heurte un obstacle, l'encodeur invertit le mouvement du vantail du portail pendant 2 secondes. Si durant les 2 secondes d'inversion l'encodeur intervient encore, il arrête le mouvement (STOP) sans exécuter aucune inversion.

5. PROGRAMMATION

Pour programmer le fonctionnement de l'automatisme, il est nécessaire d'accéder à la modalité "PROGRAMMATION". La programmation est subdivisée en deux parties: *BASE* et *AVANCEE*.

5.1. PROGRAMMATION BASE

On accède à la PROGRAMMATION BASE par l'intermédiaire du poussoir **F**:

- en l'enfonçant (et en le maintenant enfoncé) l'afficheur montre le nom de la première fonction.
- en relâchant le poussoir, l'afficheur montre la valeur de la fonction qui peut être modifiée au moyen des poussoirs + et -.
- en appuyant de nouveau sur **F** (et en le maintenant enfoncé) l'afficheur montre le nom de la fonction suivante, etc.
- arrivés à la dernière fonction, la pression du poussoir **F** provoque la sortie de la programmation et l'afficheur reprend l'affichage de l'état du portail.

Le tableau suivant indique la séquence des fonctions accessibles en PROGRAMMATION BASE:

PROGRAMMATION BASE (F)		
Afficheur	Fonction	
LO	LOGIQUES DE FONCTIONNEMENT (voir tableau 3/a - g): A = Automatique AP = Automatique "Pas à pas" S = Automatique "Sécurité" E = Semi-automatique EP = Semi-automatique "Pas à pas" C = Homme mort b = Semi-automatique "B" bc = Log. mixte (B ouverture / C fermeture)	EP
PA	TEMPS DE PAUSE: Il n'a d'effet que si on a sélectionné la logique automatique. Réglable de 0 à 59 s en pas d'une seconde. Par la suite, l'affichage change en minutes et en dizaines de secondes (séparées par un point) et le temps se règle en pas de 10 secondes, jusqu'à la valeur maximale de 41 minutes. Ex: si l'afficheur indique 2.5, le temps de pause correspond à 2 mn et 50 s.	2.0
FO	FORCE: Elle règle la poussée du Moteur. 01 = force minimum 50 = force maximum	50
d1	DIRECTION D'OUVERTURE: Elle indique le mouvement d'ouverture du portail et permet de ne pas modifier les connexions sur le bornier du moteur et du fin de course. -3 = mouvement d'ouverture à droite E- = mouvement d'ouverture à gauche	-3
St	ÉTAT DU PORTAIL: Sortie de la programmation et retour à l'affichage de l'état du portail. 00 = Fermé 01 = En phase d'ouverture 02 = En "STOP" 03 = Ouvert 04 = En pause 05 = Intervention du "FAIL SAFE" (chap. 5.2.) 06 = En phase de fermeture 07 = En phase d'inversion	

5.2. PROGRAMMATION AVANCEE

Pour accéder à la PROGRAMMATION AVANCEE, appuyer sur le poussoir **F** et, en le maintenant enfoncé, appuyer sur le poussoir +:

- en relâchant le poussoir + l'afficheur montre le nom de la première fonction.
- en relâchant également le poussoir **F**, l'afficheur montre la valeur de la fonction qui peut être modifiée au moyen des poussoirs + et -.
- en appuyant sur le poussoir **F** (et en le maintenant enfoncé) l'afficheur montre le nom de la fonction suivante, en le relâchant il affiche la valeur qui peut être modifiée au moyen des poussoirs + et -.
- arrivés à la dernière fonction, la pression du poussoir **F** provoque la sortie de la programmation et l'afficheur reprend l'affichage de l'état du portail.

Le tableau suivant indique la séquence des fonctions accessibles en PROGRAMMATION AVANCEE:

PROGRAMMATION AVANCÉE (F + +)		
Afficheur	Fonction	
bo	COUPLE MAXIMUM AU DÉMARRAGE: Le moteur travaille au couple maximum (en ignorant le réglage du couple) à l'instant initial du mouvement. Utile pour les vantaux lourds. 4 = Actif no = Exclu	4
br	FREINAGE FINAL: Quand le portail engage le fin de course d'ouverture ou de fermeture, on peut sélectionner un coup de frein pour garantir l'arrêt immédiat du vantail. Si on sélectionne des ralentissements, le freinage commence à la fin de ces derniers. Avec une valeur 00 le freinage est invalidé. Le temps est réglable de 01 à 20 s en pas de 0,1 seconde. EX: si l'afficheur indique 10, le temps de freinage correspond à 1 seconde. 00 = Freinage exclu de 01 à 20 = Freinage temporisé	05
FS	FAIL SAFE: L'activation de la fonction valide un test de fonctionnement des photocellules avant chaque mouvement du portail. Si le test échoue (photocellules hors service, signalé par la valeur 05 sur l'afficheur) le portail ne commence pas le mouvement. 4 = Actif no = Exclu	no
PF	PRE-CLIGNOTEMENT (5 s): Permet d'activer le feu clignotant pendant 5 secondes avant le début du mouvement. no = Exclu oP = Uniquement avant l'ouverture CL = Uniquement avant la fermeture oC = Avant tout mouvement	no
SP	LAMPE-TEMOIN: Avec la sélection 00 la sortie fonctionne comme une lampe-témoin standard (allumée en ouverture et pause, clignotante en fermeture, éteinte lorsque le portail est fermé). Eclairage de courtoisie: des chiffres différents correspondent à l'activation temporisée de la sortie, qui pourra être utilisée (par l'intermédiaire d'un relais) pour alimenter une lampe de courtoisie. Le temps est réglable de 0 à 59 s en pas de 1s,	00

Afficheur	Fonction	
	<p>et de 10 à 41 mn en pas de 10 s.</p> <p>Commande électroserrure et fonctions feu:</p> <p>Si à partir de la sélection 00 on appuie sur la touche -, la commande pour l'électroserrure de fermeture E1 est activée;</p> <p>En appuyant de nouveau sur -, on sélectionne la commande pour l'électroserrure de fermeture et d'ouverture E2; en appuyant de nouveau sur la touche - on peut sélectionner les fonctions feu E3 et E4.</p> <p>00 = Lampe témoin standard de 01 à 41 = Sortie temporisée. E1 = commande de l'électroserrure avant le mouvement d'ouverture E2 = commande de l'électroserrure avant les mouvements d'ouverture et fermeture E3 = fonction feu: la sortie est active à l'état d'"ouvert" et "ouvert en pause" et se désactive 3 secondes avant le début de la manœuvre de fermeture. Remarque: avant la manœuvre de fermeture, on aura un pré-clignotement de 3 secondes. E4 = fonction feu: la sortie est active uniquement dans l'état de "fermé".</p> <p>Attention: ne pas dépasser la charge maximum de la sortie (24Vcc-3W). Le cas échéant, utiliser un relais et une source d'alimentation à l'extérieur de l'armoire.</p>	
PH	<p>LOGIQUES PHOTOCELLES DE FERMETURE: Sélectionner la modalité d'intervention des photocellules de fermeture. Elles interviennent exclusivement sur le mouvement de fermeture: elles bloquent le mouvement et l'invertissent au désengagement, ou l'invertissent immédiatement.</p> <p>4 = Inversion au désengagement no = Inversion immédiate en ouverture</p>	no
OP	<p>LOGIQUES PHOTOCELLES D'OUVERTURE: Sélectionner la modalité d'intervention des photocellules d'ouverture. Elles interviennent exclusivement sur le mouvement d'ouverture: elles bloquent le mouvement et le reprennent au désengagement, ou l'invertissent immédiatement.</p> <p>4 = Inversion immédiate en fermeture no = Reprennent au désengagement</p>	no
EC	<p>ENCODEUR: Si on a prévu l'utilisation de l'encodeur on peut en sélectionner la présence. S'il est présent et actif, "ralentissements" et "ouverture partielle" sont gérés par l'encodeur (voir par. correspondants). L'encodeur fonctionne comme dispositif anti-écrasement: si le portail, durant la phase d'ouverture ou de fermeture, heurte un obstacle, l'encodeur invertit le mouvement du vantail du portail pendant 2 secondes. Si durant les 2 secondes d'inversion l'encodeur intervient encore, il arrête le mouvement (STOP) sans exécuter aucune inversion. En l'absence du capteur, le paramètre doit être placé sur 00. En présence de l'encodeur,</p>	01

Afficheur	Fonction	
	<p>régler la sensibilité du système anti-écrasement en modifiant le paramètre entre 01 (sensibilité maximum) et 99 (sensibilité minimum). de 01 à 99 = Encodeur actif et réglage de la sensibilité 00 = Encodeur exclu</p>	
RP	<p>RALENTISSEMENT pré-fin de course: On peut sélectionner le ralentissement du portail avant l'intervention des fins de course d'ouverture et de fermeture. Le temps est réglable de 00 à 99. Si on a prévu d'utiliser l'encodeur, le réglage n'est pas déterminé par le temps mais par le nombre de tours du moteur, obtenant une plus grande précision du ralentissement.</p> <p>00 = Ralentissement exclu de 01 à 99 = Ralentissement actif</p>	00
RA	<p>RALENTISSEMENT post-fin de course: On peut sélectionner le ralentissement du portail après l'intervention des fins de course d'ouverture et de fermeture. Le temps est réglable de 00 à 0. Si on a prévu d'utiliser l'encodeur, le réglage n'est pas déterminé par le temps mais par le nombre de tours du moteur, obtenant une plus grande précision du ralentissement.</p> <p>00 = Ralentissement exclu de à 0 = Ralentissement actif</p>	05
PO	<p>OUVERTURE PARTIELLE: On peut régler la largeur de l'ouverture partielle du vantail. Le temps est réglable de 01 à 20 s, en pas de 0,1 seconde. Si on a prévu d'utiliser l'encodeur (en option), le réglage n'est pas déterminé par le temps mais par le nombre de tours du moteur, obtenant une plus grande précision d'ouverture partielle. Ex. Pour un portail dont la vitesse de coulisement est égale à 10 m/mn, valeur 10 sont environ 1,7 mètres d'ouverture. Ex. Pour un portail dont la vitesse de coulisement est égale à 12 m/mn, valeur 10 sont environ 2 mètres d'ouverture.</p>	05
E	<p>TEMPS DE FONCTIONNEMENT: Il est opportun de sélectionner une valeur de 5-10 secondes supérieure au temps nécessaire au portail pour aller du fin de course de fermeture au fin de course d'ouverture et vice versa. Ceci préserva le moteur des surchauffes éventuelles en cas de rupture des fins de course. Réglable de 0 à 59 s en pas d'une seconde. Par la suite, l'affichage change en minutes et en dizaines de secondes (séparées par un point) et le temps se règle en pas de 10 secondes, jusqu'à la valeur maximum de 41 minutes. EX: si l'afficheur indique 2.5 le temps de fonctionnement correspond à 2 mn et 50 s.</p> <p>Attention: la valeur sélectionnée ne correspond pas exactement au temps maximum de travail du moteur, car ce dernier est modifié par rapport aux espaces de ralentissement réalisés.</p>	01

Afficheur	Fonction	
AS	DEMANDE D'ASSISTANCE (associée à la fonction successive): Si elle est activée, au bout du compte à rebours (programmable avec la fonction successive "Programmation cycles"), elle effectue un pré-clignotement de 2 s (en plus de celui qui a déjà éventuellement été sélectionné avec la fonction PF) à chaque impulsion d'Open (demande d'intervention). Elle peut être utile pour programmer des interventions d'entretien programmé. 4 = Active no = Exclue	no
no	PROGRAMMATION CYCLES: Permet de programmer un compte à rebours des cycles de fonctionnement de l'installation. Programmable (en milliers) de 00 à 99 mille cycles. La valeur affichée se met à jour avec la succession des cycles. La fonction peut être utilisée pour vérifier l'usage de la platine ou pour se servir de la "Demande d'assistance".	00
SL	ÉTAT DU PORTAIL: Sortie de la programmation et retour à l'affichage de l'état portail (voir Chap. 5.1.).	

6. MISE EN FONCTION

6.1. VERIFICATION DES ENTRÉES

Le tableau ci-après reporte l'état des Leds en relation avec l'état des entrées.

Noter que:

LED ALLUMÉE = contact fermé

LED ÉTEINTE = contact ouvert

Vérifier l'état des leds de signalisation comme l'indique le Tableau.

Fonctionnement leds de signalisation d'état

LEDS	ALLUMÉE	ÉTEINTE
FCA	Fin de course libre	Fin de course engagé
FCC	Fin de course libre	Fin de course engagé
OPEN B	Commande activée	Commande inactive
OPEN A	Commande activée	Commande inactive
FSW OP	Sécurités désengagées	Sécurités engagées
FSW CL	Sécurités désengagées	Sécurités engagées
STOP	Commande inactive	Commande activée
EDGE	Sécurités désengagées	Sécurités engagées

Nota bene: En caractères gras, la condition des leds avec le portail fermé au repos.

7. ESSAI DE L'AUTOMATISME

Au terme de la programmation, contrôler le fonctionnement correct de l'installation.

Vérifier surtout le réglage adéquat de la force et l'intervention correcte des dispositifs de sécurité.

IMPULSIONS			
LOGIQUE "A"	ÉTAT PORTAL	STOP	SÉCURITÉS OUV/ FERM
FERMÉ	Ouvre le vantail et referme au bout du temps de pause (1)	Aucun effet (OPEN inhibé)	Aucun effet (OPEN inhibé)
		Aucun effet	Recharge le temps pause (1) (OPEN inhibé)
		Aucun effet (mémoire OPEN)	Bloque et au désengagement interverrit en ouverture
		voir paragraphe 5.2.	Bloque et au désengagement continue à ouvrir
OUVERT en PAUSE	Recharge le temps pause (1)	Aucun effet	Aucun effet (OPEN inhibé)
EN FERMETURE	Rouvre immédiatement le vantail (1)	Bloque le fonctionnement	Bloque et au désengagement interverrit en ouverture
EN OUVERTURE	Aucun effet (1)	Aucun effet (OPEN inhibé)	Bloque et au désengagement continue à ouvrir
BLOQUÉ	Ferme le vantail	Aucun effet	Aucun effet (OPEN inhibé)
IMPULSIONS			
LOGIQUE "AP"	ÉTAT PORTAL	STOP	SÉCURITÉS OUV/ FERM
FERMÉ	Ouvre le vantail pendant le temps d'ouverture partielle et referme après le temps de pause (1)	Aucun effet (OPEN inhibé)	Aucun effet (OPEN inhibé)
		Aucun effet	Recharge le temps pause (1) (OPEN inhibé)
		Aucun effet (mémoire OPEN)	Bloque et au désengagement interverrit en ouverture
		voir paragraphe 5.2.	Bloque et au désengagement continue à ouvrir
OUVERT en PAUSE	Recharge le temps pause (1)	Aucun effet	Aucun effet (OPEN inhibé)
EN FERMETURE	Rouvre immédiatement le vantail (1)	Bloque le fonctionnement	Bloque et au désengagement interverrit en ouverture
EN OUVERTURE	Bloque le fonctionnement	Aucun effet	Bloque et au désengagement continue à ouvrir
BLOQUÉ	Ferme le vantail	Aucun effet (OPEN inhibé)	Aucun effet (OPEN inhibé)

IMPULSIONS							
LOGIQUE "S"	ÉTAT PORTAIL		STOP	SÉCURITÉS OUVERTURE	SÉCURITÉS FERMETURE	SÉCURITÉ OUV/FERM	SÉCURITÉ BORD
FERMÉ	Ouvre les vantaux et referme après le temps de pause	Referme immédiatement le vantail	Aucun effet (OPEN inhibé)	Aucun effet (OPEN inhibé)	Aucun effet	Aucun effet (OPEN inhibé)	Aucun effet (OPEN inhibé)
OUVERT en PAUSE	Referme immédiatement le vantail			Aucun effet	Ferme au bout de 5 s (OPEN inhibé)	Bloque et au désengagement intervertit en ouverture	Aucun effet (OPEN inhibé)
EN FERMETURE	Rouvre immédiatement le vantail		Bloque le fonctionnement	Aucun effet (mémorise OPEN)	voir paragraphe 5.2.		Invertit en ouverture pendant 2" (2)
EN OUVERTURE	Referme immédiatement le vantail			voir paragraphe 5.2.	Aucun effet	Bloque et au désengagement continue à ouvrir	Invertit en fermeture pendant 2" (2)
BLOQUÉ	Referme le vantail		Aucun effet (OPEN inhibé)	Aucun effet	Aucun effet	Aucun effet (OPEN inhibé)	Aucun effet (OPEN inhibé)

IMPULSIONS							
LOGIQUE "E"	ÉTAT PORTAIL		STOP	SÉCURITÉS OUVERTURE	SÉCURITÉS FERMETURE	SÉCURITÉ OUV/FERM	SÉCURITÉ BORD
FERMÉ	Ouvre le vantail	Ouvre le vantail pendant le temps d'ouverture partielle	Aucun effet (OPEN inhibé)	Aucun effet (OPEN inhibé)	Aucun effet	Aucun effet (OPEN inhibé)	Aucun effet (OPEN inhibé)
OUVERT	Referme immédiatement le vantail			Aucun effet		Aucun effet (OPEN inhibé)	
EN FERMETURE	Rouvre immédiatement le vantail		Bloque le fonctionnement	Aucun effet (mémorise OPEN)	voir paragraphe 5.2.	Bloque et au désengagement intervertit en ouverture	Invertit en ouverture pendant 2" (2)
EN OUVERTURE	Bloque le fonctionnement			voir paragraphe 5.2.	Aucun effet	Bloque et au désengagement continue à ouvrir	Invertit en fermeture pendant 2" (2)
BLOQUÉ	Referme le vantail (avec Sécurités Fermeture engagées, ouvre à la 2e impulsion)		Aucun effet (OPEN inhibé)	Aucun effet	Aucun effet	Aucun effet (OPEN inhibé)	Aucun effet (OPEN inhibé)

IMPULSIONS							
LOGIQUE "EP"	ÉTAT PORTAIL		STOP	SÉCURITÉS OUVERTURE	SÉCURITÉS FERMETURE	SÉCURITÉ OUV/FERM	SÉCURITÉ BORD
FERMÉ	Ouvre le vantail	Ouvre le vantail pendant le temps d'ouverture partielle	Aucun effet (OPEN inhibé)	Aucun effet (OPEN inhibé)	Aucun effet	Aucun effet (OPEN inhibé)	Aucun effet (OPEN inhibé)
OUVERT	Referme immédiatement le vantail			Aucun effet		Aucun effet (OPEN inhibé)	
EN FERMETURE	Bloque le fonctionnement		Bloque le fonctionnement	Aucun effet (mémorise OPEN)	voir paragraphe 5.2.	Bloque et au désengagement intervertit en ouverture	Invertit en ouverture pendant 2" (2)
EN OUVERTURE	Bloque le fonctionnement			voir paragraphe 5.2.	Aucun effet	Bloque et au désengagement continue à ouvrir	Invertit en fermeture pendant 2" (2)
BLOQUÉ	Reprend le mouvement dans le sens inverse (ferme toujours après un Stop)		Aucun effet (OPEN inhibé)	Aucun effet (si elle doit ouvrir, elle inhibe OPEN)	Aucun effet (si elle doit fermer, elle inhibe OPEN)	Aucun effet (OPEN inhibé)	Aucun effet (OPEN inhibé)

Tab. 3/ f		IMPULSIONS					
LOGIQUE "C"	COMMANDES TOUJOURS ENFONCEES		STOP	SÉCURITÉS OUVERTURE	SÉCURITÉS FERMETURE	SÉCURITÉ OUV/ FERM	SÉCURITÉ BORD
	OPEN- A (ouverture)	OPEN- B (fermeture)					
ÉTAT PORTAIL	OUvre le vantail	Aucun effet	Aucun effet (OPEN-A inhibé)	Aucun effet (OPEN-A inhibé)	Aucun effet (OPEN-B inhibé)	Aucun effet (OPEN-A inhibé)	Aucun effet (OPEN-A/B inhibés)
FERMÉ	Aucun effet	Ferme le vantail	Aucun effet (OPEN-B inhibé)	Aucun effet (OPEN-A inhibé)	Aucun effet (OPEN-B inhibé)	Aucun effet (OPEN-B inhibé)	Aucun effet (OPEN-A/B inhibés)
OUVERT	Bloque le fonctionnement	Bloque le fonctionnement	Bloque le fonctionnement	Aucun effet	Bloque le fonctionnement (OPEN-B inhibé)	Bloque le fonctionnement (OPEN-A/B inhibés)	Invertit en ouverture pendant 2" (2)
EN FERMETURE				Bloque le fonctionnement (OPEN-A inhibé)	Aucun effet	Bloque le fonctionnement (OPEN-A/B inhibés)	Invertit en fermeture pendant 2" (2)
EN OUVERTURE							

Tab. 3/ g		IMPULSIONS					
LOGIQUE "B"	COMMANDES TOUJOURS ENFONCEES		STOP	SÉCURITÉS OUVERTURE	SÉCURITÉS FERMETURE	SÉCURITÉ OUV/ FERM	SÉCURITÉ BORD
	OPEN- A (ouverture)	OPEN- B (fermeture)					
ÉTAT PORTAIL	OUvre le vantail	Aucun effet	Aucun effet (OPEN-A inhibé)	Aucun effet (OPEN-A inhibé)	Aucun effet (OPEN-B inhibé)	Aucun effet (OPEN-A inhibé)	Aucun effet (OPEN-A/B inhibés)
FERMÉ	Aucun effet	Ferme le vantail	Aucun effet (OPEN-B inhibé)	Aucun effet (OPEN-A inhibé)	Aucun effet (OPEN-B inhibé)	Aucun effet (OPEN-B inhibé)	Aucun effet (OPEN-A/B inhibés)
OUVERT	Bloque le fonctionnement	Bloque le fonctionnement	Bloque le fonctionnement	Aucun effet	Bloque le fonctionnement (OPEN-B inhibé)	Bloque le fonctionnement (OPEN-A/B inhibés)	Invertit en ouverture pendant 2" (2)
EN FERMETURE				Bloque le fonctionnement (OPEN-A inhibé)	Aucun effet	Bloque le fonctionnement (OPEN-A/B inhibés)	Invertit en fermeture pendant 2" (2)
EN OUVERTURE							
BLOQUÉ							

Tab. 3/ h		IMPULSIONS					
LOGIQUE "BC"	COMMANDES TOUJOURS ENFONCEES EN FERMETURE		STOP	SÉCURITÉS OUVERTURE	SÉCURITÉS FERMETURE	SÉCURITÉ OUV/ FERM	SÉCURITÉ BORD
	OPEN- A (ouverture)	OPEN- B (fermeture)					
ÉTAT PORTAIL	OUvre le vantail	Aucun effet	Aucun effet (OPEN-A inhibé)	Aucun effet (OPEN-A inhibé)	Aucun effet	Aucun effet (OPEN-A inhibé)	Aucun effet (OPEN A inhibé)
FERMÉ	Aucun effet	Ferme le vantail	Aucun effet (OPEN-B inhibé)	Aucun effet	Aucun effet (OPEN-B inhibé)	Aucun effet (OPEN-B inhibé)	Aucun effet (OPEN A/B inhibés)
OUVERT	Bloque le fonctionnement	Bloque le fonctionnement	Bloque le fonctionnement	Aucun effet (mémoire OPEN A)	Bloque le fonctionnement (OPEN-B inhibé)	Bloque le fonctionnement (OPEN-A/B inhibés)	Invertit en ouverture pendant 2" (2)
EN FERMETURE				Bloque le fonctionnement (OPEN-A inhibé)	Aucun effet	Bloque le fonctionnement (OPEN-A/B inhibés)	Invertit en fermeture pendant 2" (2)
EN OUVERTURE							
BLOQUÉ							

(1) Si maintenu, il prolonge la pause jusqu'à la désactivation de la commande (fonction temporisateur)

(2) En cas d'une nouvelle impulsion avant l'écoulement des deux secondes d'inversion il bloque immédiatement le fonctionnement.

NOTA BENE: entre parenthèses les effets sur les autres entrées à impulsion active.

EQUIPO ELECTRÓNICO SPRINT 382

1. ADVERTENCIAS

Atención: Antes de efectuar cualquier tipo de intervención en el equipo electrónico (conexiones, mantenimiento), quiten siempre la alimentación eléctrica.

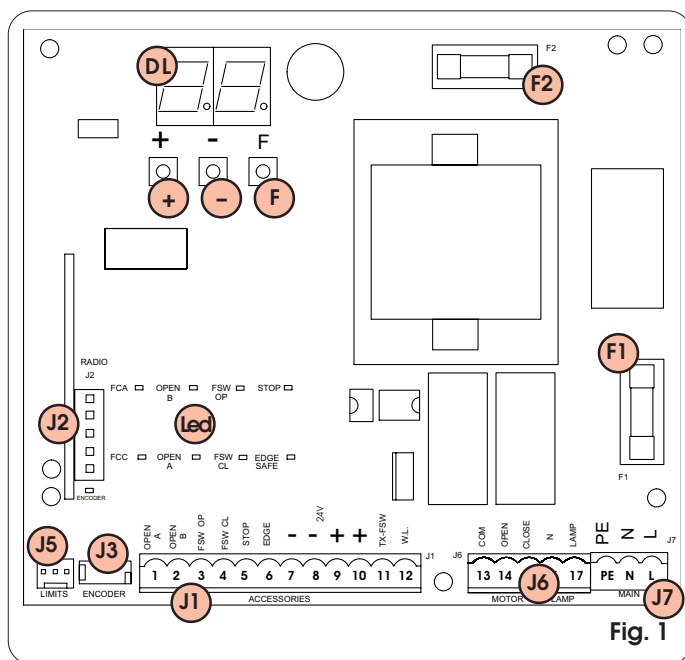
- Coloquen línea arriba de la instalación un interruptor magnetotérmico diferencial con un adecuado umbral de intervención.
- Conecten el cable de tierra al específico borne previsto en el conector J7 del equipo (véase fig.2).
- Separen siempre los cables de alimentación de los de mando y de seguridad (pulsador, receptor, fotocélulas, etc.). Para evitar cualquier interferencia eléctrica utilicen vainas separadas o cable blindado (con blindaje conectado a la masa).

2. CARACTERÍSTICAS TÉCNICAS

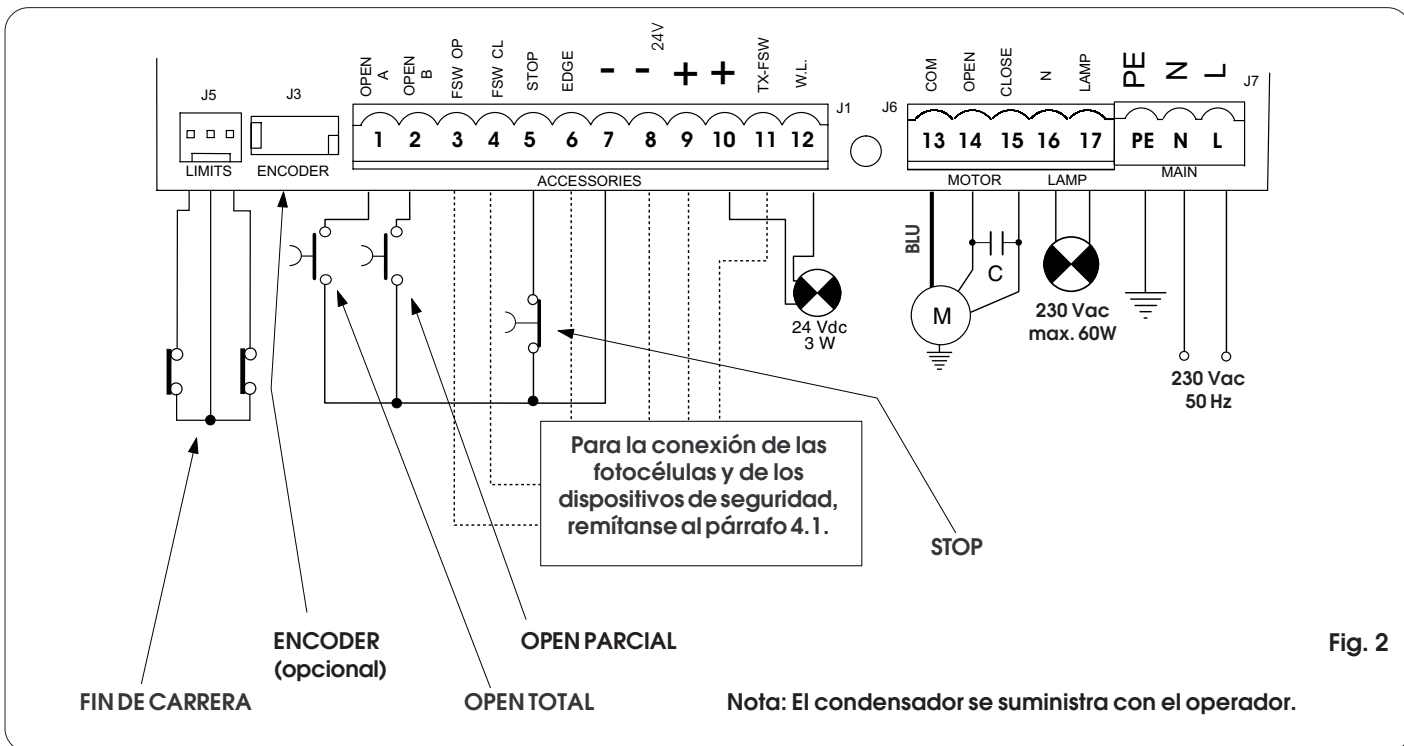
Tensión de alimentación	230 V~ (+6% -10%) - 50 Hz
Potencia absorbida	10 W
Carga máx. motor	1000 W
Carga máx. accesorios	0,5 A
Temperatura ambiente	-20 °C +55 °C
Fusibles de protección	Nº 2 (véase fig. 1)
Lógicas de funcionamiento	Automática / Automática "paso paso" / Semiautomática / Seguridad / Semiautomática B / Presencia operador C / Semiautomática "paso paso" / Lóg. mixta B+C
Tiempo de trabajo	Programable (de 0 a 4 min.)
Tiempo de pausa	Programable (de 0 a 4 min.)
Fuerza de empuje	Regulable en 50 niveles
Entradas en regleta de bornes	Open / Open parcial / Disp. de seguridad en ap. / Disp. de seguridad en cierre / Stop / Borde / Alimentación+Tierra
Entradas en conector	Fin de carrera apertura y cierre / Encoder
Salidas en regleta de bornes	Destellador - Motor - Aliment. accesorios 24 Vdc - Luz testigo 24 Vdc/Salida temporizada - Fail safe
Conector rápido	Acoplamiento tarjetas de 5 pin receptore
Programación	3 teclas (+, -, F) y pantalla, modo "base" o "avanzado"
Funciones programables modo base	Lógica de funcionamiento - Tiempo de pausa - Fuerza de empuje - Dirección cancela
Funciones programables modo avanzado	Par de arranque - Frenado - Fail safe - Predestello - Luz testigo/Salida temporizada - Lógica disp. de seguridad de apertura y cierre - Encoder - Deceleraciones - Tiempo apertura parcial - Tiempo trabajo - Solicitud asistencia - Contador de ciclos

4. CONEXIONES ELÉCTRICAS

3. LAYOUT Y COMPONENTES



DL	DISPLAY DE SEÑALIZACIÓN Y PROGRAMACIÓN
Diodo	DIODO DE CONTROL ESTADO ENTRADAS
J1	REGLETA DE BORNES BAJA TENSIÓN
J2	CONECTOR RECEPTOR
J3	CONECTOR ENCODER
J5	CONECTOR FIN DE CARRERA
J6	REGLETA DE BORNES CONEXIÓN MOTORES Y DESTELLADOR
J7	REGLETA DE BORNES ALIMENTACIÓN 230 VAC
F1	FUSIBLE MOTORES Y PRIMARIO TRANSFORMADOR (F 5A)
F2	FUSIBLE BAJA TENSIÓN Y ACCESORIOS (T 800mA)
F	PULSADOR PROGRAMACIÓN "F"
-	PULSADOR PROGRAMACIÓN "-"
+	PULSADOR PROGRAMACIÓN "+"



Nota: El condensador se suministra con el operador.

4.1. Conexión fotocélulas y dispositivos de seguridad

Antes de conectar las fotocélulas (u otros dispositivos) es conveniente elegir el tipo de funcionamiento en base a la zona de movimiento que deben proteger (véase fig. 3):

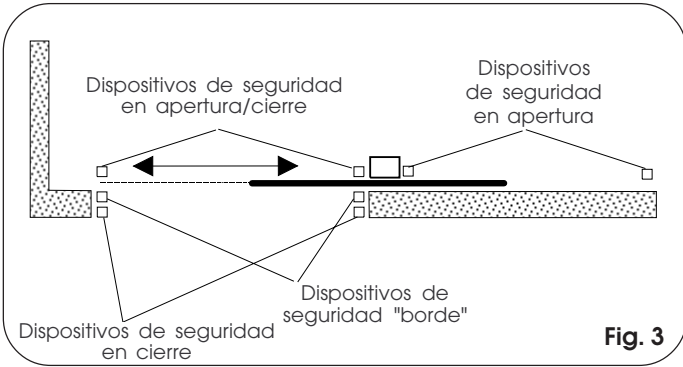


Fig. 3

Dispositivos de seguridad en apertura: intervienen sólo durante el movimiento de apertura de la cancela, por lo tanto son adecuados para proteger la zona entre las hojas en apertura y obstáculos fijos (paredes, etc.) contra los riesgos de impacto y aplastamiento.

Dispositivos de seguridad en cierre: intervienen sólo durante el movimiento de cierre de la cancela, por lo tanto son adecuados para proteger la zona de cierre contra el riesgo de impacto.

Dispositivos de seguridad en apertura/cierre: intervienen durante los movimientos de apertura y cierre de la cancela, por lo tanto son adecuados para proteger la zona de apertura y la de cierre contra el riesgo de impacto.

Dispositivos de seguridad "borde": intervienen durante los movimientos de apertura y cierre de la cancela, por lo tanto son adecuados para proteger la zona entre la hoja en movimiento y obstáculos fijos (pilares, paredes, etc.) contra el riesgo de amputación y arrastre.

Encoder (opcional): interviene durante los movimientos de apertura y cierre de la cancela, por lo tanto es adecuado para proteger la zona de apertura y cierre contra el riesgo de impacto, aplastamiento y arrastre.

NOTA: Si dos o más dispositivos de seguridad tienen la misma función (apertura, cierre, apertura y cierre, borde de seguridad) los contactos deben conectarse en serie entre sí (fig. 4). Deben utilizarse contactos N.C.

Conexión de dos contactos N.C. en serie (Ej.: Fotocélulas, Stop, Borde, etc.)



Fig. 4

NOTA: Si no se utilizan dispositivos de seguridad, hay que puentear los bornes como se indica en la fig. 5.

Conexión de ningún dispositivo de seguridad

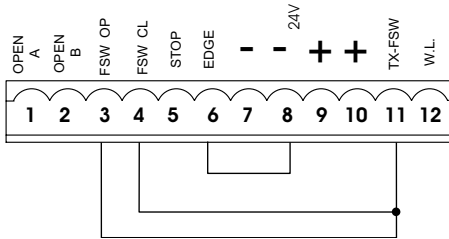


Fig. 5

Seguidamente se incluyen los esquemas más comunes de conexión de fotocélulas y dispositivos de seguridad (de fig. 6 a fig. 13).

Conexión de un dispositivo de seguridad en cierre y de un dispositivo de seguridad en apertura

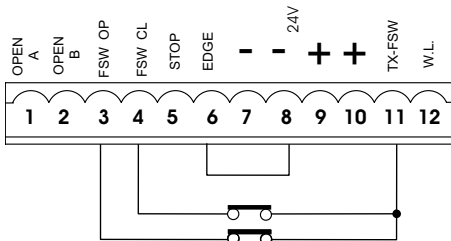


Fig. 6

Conexión de un dispositivo de seguridad "borde"

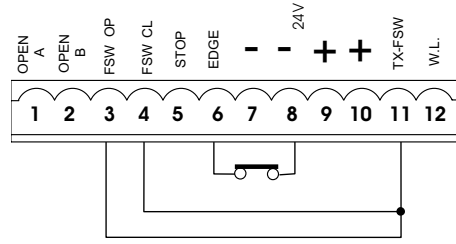


Fig. 7

Conexión de una pareja de fotocélulas en apertura

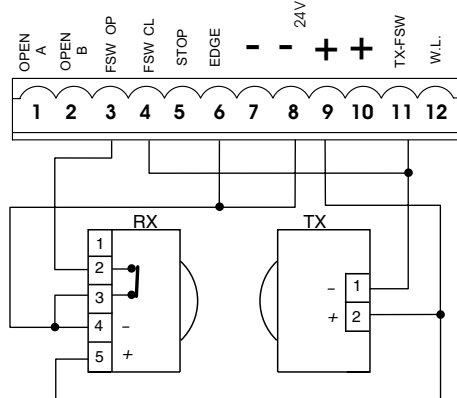


Fig. 8

Conexión de una pareja de fotocélulas en cierre

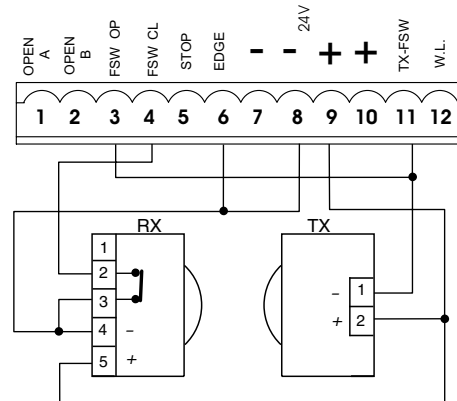


Fig. 9

Conexión de una pareja de fotocélulas en apertura, de una en cierre y de un borde

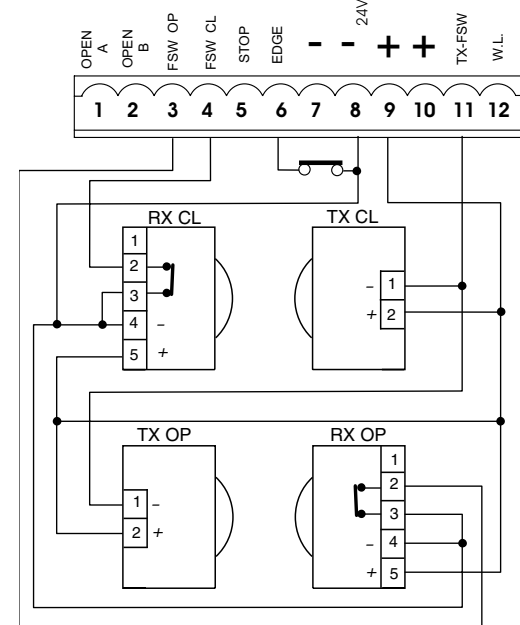


Fig. 10

Conexión de dos parejas de fotocélulas en cierre y de dos bordes

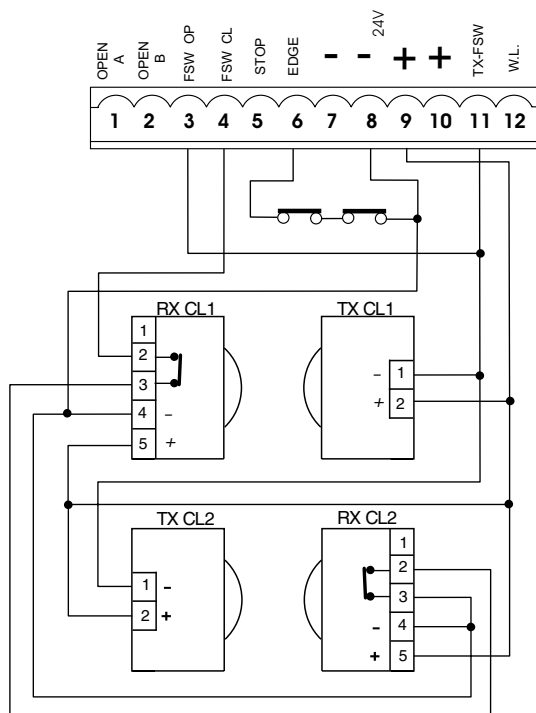


Fig. 11

Conexión de una pareja de fotocélulas en cierre y de una en apertura/cierre

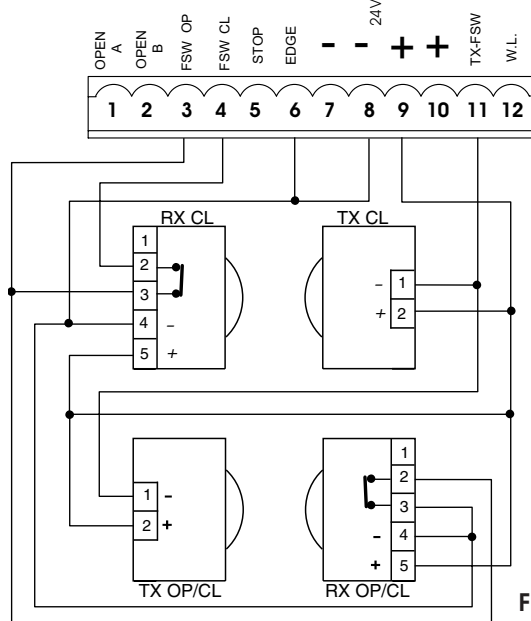


Fig. 13

Conexión de una pareja de fotocélulas en cierre, de una en apertura y de una en apertura/cierre

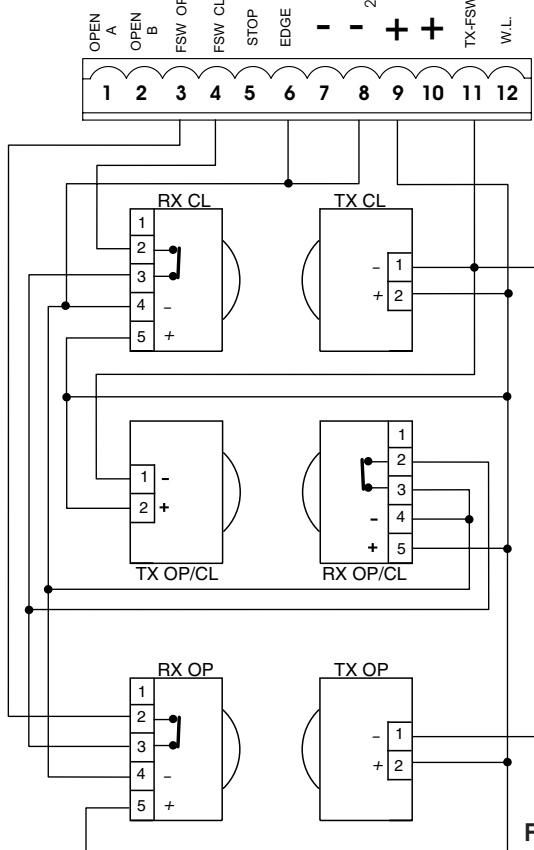


Fig. 12

Conexión de 2 contactos N.A. en paralelo (P. ej.: Open A, Open B)

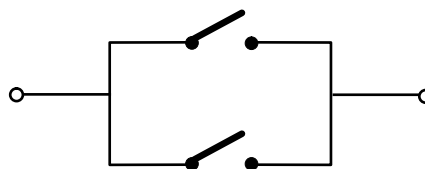


Fig. 14

4.2. Regleta de bornes J7 - Alimentación (fig. 2)

ALIMENTACIÓN (bornes PE-N-L):

- PE: Conexión de tierra
- N : Alimentación 230 V~ (Neutro)
- L : Alimentación 230 V~ (Línea)

Nota: Para un correcto funcionamiento es obligatoria la conexión de la tarjeta al conductor de tierra presente en la instalación. Coloquen línea arriba del sistema un adecuado interruptor magnetotérmico diferencial.

4.3. Regleta de bornes J6 - Motores y destellador (fig. 2)

MOTOR - (bornes 13-14-15): Conexión Motor.

En los motorreductores donde está prevista la central incorporada, esta conexión ya está precableada en serie. Para la dirección de apertura de la hoja, véase programación base Cap. 5.1..

LAMP - (bornes 16-17): Salida destellador (230 V ~)

4.4. Regleta de bornes J1 - Accesorios (fig. 2)

OPEN A - Mando de "Apertura Total" (borne 1): se entiende cualquier emisor de impulsos (pulsador, detector, etc.) que, al cerrar un contacto, manda la apertura y/o cierre total de la hoja de la cancela.

Para instalar varios emisores de impulso de apertura total, conecten los contactos N.A. en paralelo (fig.14).

OPEN B - Mando de "Apertura Parcial" o "Cierre"(borne 2): se entiende cualquier emisor de impulsos (pulsador, detector, etc.) que, al cerrar un contacto, manda la apertura y/o cierre parcial de la hoja de la cancela. En las lógicas B y C manda siempre el cierre de la cancela.

Para instalar varios emisores de impulso de apertura parcial, conecten los contactos N.A. en paralelo (fig.14).

FSW-OP - Contacto dispositivos de seguridad en apertura (borne 3):

La función de los dispositivos de seguridad en apertura es proteger la zona interesada por el movimiento de la hoja durante la fase de apertura. En las lógicas **A-AP-S-E-EP**, durante la fase de apertura, los dispositivos de seguridad invierten el movimiento de las hojas de la cancela, o bien detienen y reanudan el movimiento cuando se liberan (véase programación avanzada Cap. 5.2.). En las lógicas **B** y **C**, durante el ciclo de apertura interrumpen el movimiento. Nunca intervienen durante el ciclo de cierre.

Los **dispositivos de seguridad de apertura**, si están ocupados con la cancela cerrada, impiden el movimiento de apertura de las hojas.

Para instalar varios dispositivos de seguridad hay que conectar los contactos N.C. en serie (fig. 4).

Nota: Si no se conectan dispositivos de seguridad en apertura, puenteen las entradas OP y -TX FSW (fig. 5).

FSW-CL - Contacto dispositivos de seguridad en cierre (borne 4):

La función de los dispositivos de seguridad en cierre es proteger la zona interesada por el movimiento de las hojas durante la fase de cierre. En las lógicas **A-AP-S-E-EP**, durante la fase de cierre, los dispositivos de seguridad invierten el movimiento de las hojas de la cancela, o bien detienen e invierten el movimiento cuando se liberan (véase programación avanzada Cap. 5.2.). En las lógicas **B** y **C**, durante el ciclo de cierre interrumpen el movimiento. Nunca intervienen durante el ciclo de apertura. Los **dispositivos de seguridad de cierre**, si están ocupados con la cancela abierta, impiden el movimiento de cierre de las hojas.

Para instalar varios dispositivos de seguridad hay que conectar los contactos N.C. en serie (fig. 4).

Nota: Si no se conectan dispositivos de seguridad en cierre, puenteen los bornes CL y -TX FSW (fig. 5).

STOP - Contacto de STOP (borne 5):

se entiende cualquier dispositivo (p. ej.: pulsador) que, al abrir un contacto, puede detener el movimiento de la cancela.

Para instalar varios dispositivos de STOP conecten los contactos N.C. en serie.

Nota: Si no se conectan dispositivos de STOP, puenteen los bornes STP y -.

EDGE - Contacto dispositivo de seguridad BORDE (borne 6):

La función de los dispositivos de seguridad "borde" es proteger la zona interesada por el movimiento de la hoja durante la fase de apertura / cierre y obstáculos fijos (pilares, paredes, etc.). En todas las lógicas, durante la fase de apertura o cierre, los dispositivos de seguridad invierten el movimiento de la hoja de la cancela durante 2 segundos. Si durante los 2 segundos de inversión los dispositivos de seguridad intervienen de nuevo, detienen el movimiento (STOP) sin efectuar ninguna inversión.

Los **Dispositivos de seguridad borde**, si están ocupados con la cancela cerrada o abierta, impiden el movimiento de las hojas.

Para instalar varios dispositivos de seguridad hay que conectar los contactos N.C. en serie (fig. 4).

Nota: Si no se conectan dispositivos de seguridad borde, puenteen las entradas EDGE e -. (fig. 5).

- Negativo alimentación accesorios (bornes 7 y 8)

+ 24 Vdc - Positivo alimentación accesorios (bornes 9 y 10)

Atención: La carga máxima de los accesorios es de 500 mA. Para calcular las absorciones remítanse a las instrucciones de cada accesorio.

TX-FSW - Negativo alimentación transmisores fotocélulas (borne 11)

Utilizando este borne para la conexión del negativo de la alimentación de los transmisores fotocélulas, se puede eventualmente utilizar la función FAIL SAFE (véase programación avanzada Cap. 5.2.).

Si se habilita la función, el equipo verifica el funcionamiento de las fotocélulas antes de cada ciclo de apertura o cierre.

W.L. - Alimentación luz testigo/salida temporizada (borne 12)

Conectar entre este borne y el +24V una eventual luz testigo o salida temporizada (véase programación avanzada Cap. 5.2.) a 24 Vdc - 3 W máx. Para no perjudicar el correcto funcionamiento del sistema, **no hay que superar** la potencia indicada.

4.5. Conector J2 - Introducción de la tarjeta receptora para telemando

La central está predispuesta para alojar un módulo radio-receptor de 5 pines. Para proceder a la instalación, quite la alimentación eléctrica e introduzca el módulo en el específico conector J2 en el interior de la central.

Siga las instrucciones del radio-receptor para la memorización del telemando. Una vez memorizado, el telemando actúa como un dispositivo de mando cualquiera sobre el START.

4.6. Conector J6 - Acoplamiento rápido Fin de carrera (fig. 2)

Esta entrada está preparada para la conexión rápida de los fines de carrera de apertura y de cierre que pueden mandar la parada de la hoja, o bien el inicio de la deceleración, o bien el frenado (véase programación avanzada Cap. 5.2.). En los motorreductores donde está prevista la central incorporada, esta conexión ya está precableada en serie (fig. 2). Para la dirección de apertura de la hoja, véase programación avanzada Cap. 5.2.

4.7. Conector J3 - Acoplamiento rápido Encoder (fig. 2)

Esta entrada está preparada para la conexión rápida del Encoder (opcional). Para el montaje del encoder en el motor, véanse las correspondientes instrucciones.

La presencia del encoder está indicada, cuando el motorreductor está en funcionamiento, por el destello del Diodo "Encoder" presente en la tarjeta.

Con el uso del encoder la central conoce la exacta posición de la cancela durante todo el movimiento.

El encoder permite gestionar las regulaciones de algunas funciones de la central de modo diferente (apertura parcial y deceleraciones, véase programación avanzada Cap. 5.2.) y como dispositivo antiplastamiento.

Si la cancela, durante la fase de apertura o cierre, choca contra un obstáculo, el encoder invierte el movimiento de la hoja de la cancela durante 2 segundos. Si durante los 2 segundos de inversión el encoder interviene de nuevo, detiene el movimiento (STOP) sin efectuar ninguna inversión.

5. PROGRAMACIÓN

Para programar el funcionamiento de la automatización hay que acceder al modo "PROGRAMACIÓN".

La programación se divide en dos partes: **BASE** y **AVANZADA**.

5.1. PROGRAMACIÓN BASE

Para entrar en la PROGRAMACIÓN BASE hay que presionar el pulsador F:

- presionándolo (y manteniéndolo presionado) la pantalla muestra el nombre de la primera función.
- soltándolo, la pantalla muestra el valor de la función, que puede modificarse con las teclas + y -.
- presionando otra vez F (y manteniéndolo presionado) la pantalla muestra el nombre de la función sucesiva, etc.
- una vez llegados a la última función, presionando el pulsador F se sale de la programación y en la pantalla aparece de nuevo el estado de la cancela.

La siguiente tabla indica la secuencia de las funciones a las cuales puede accederse en PROGRAMACIÓN BASE:

PROGRAMACIÓN BASE (F)		
Pantalla	Función	
LO	LÓGICAS DE FUNCIONAMIENTO (véase tab. 3/a-g): A = Automática AP = Automática "Paso-paso" S = Automática "Disp. de seguridad" E = Semiautomática EP = Semiautomática "Paso-paso" C = Presencia operador B = Semiautomática "B" BC = Lóg. mixta (B apertura / C cierre)	EP
PA	TIEMPO DE PAUSA: Sólo tiene efecto si se ha seleccionado la lógica automática. Regulable de 0 a 59 seg. a pasos de un segundo. Seguidamente la visualización pasa a ser en minutos y decenas de segundos (separados por un punto) y el tiempo se regula a pasos de 10 segundos, hasta el valor máximo de 4.1 minutos. Ej.: si la pantalla indica 2.5, el tiempo de pausa corresponde a 2 min. y 50 seg.	2.0
FO	FUERZA: Regula el empuje del Motor. 01 = fuerza mínima 50 = fuerza máxima	50
d1	DIRECCIÓN DE APERTURA: Indica el movimiento de apertura de la cancela y permite no cambiar las conexiones en la regleta de bornes del motor y del fin de carrera. -3 = Movimiento de apertura a la derecha E- = Movimiento de apertura a la izquierda	-3
St	ESTADO CANCELAS: Salida de la programación y regreso a la visualización del estado de la cancela. 00 = Cerrada 01 = En fase de apertura 02 = En "STOP" 03 = Abierta 04 = En pausa 05 = Intervención del "FAIL SAFE" (cap.5.2.) 06 = En fase de cierre 07 = En fase de inversión	

5.2. PROGRAMACIÓN AVANZADA

Para acceder a la PROGRAMACIÓN AVANZADA presionen el pulsador F, y manteniéndolo presionado, presionen el pulsador +:

- al soltar el pulsador + la pantalla muestra el nombre de la primera función.
- al soltar también el pulsador F, la pantalla visualiza el valor de la función, que puede modificarse con los pulsadores + y -.
- presionando el pulsador F (y manteniéndolo presionado) la pantalla muestra el nombre de la función sucesiva, mientras que al soltarlo se visualiza el valor, que puede modificarse con los pulsadores + y -.
- una vez llegados a la última función, presionando el pulsador F se sale de la programación y en la pantalla aparece de nuevo el estado de la cancela.

La siguiente tabla indica la secuencia de las funciones a las cuales puede accederse en PROGRAMACIÓN AVANZADA:

PROGRAMACIÓN AVANZADA (F + +)		
Pantalla	Función	Por defecto
bo	PAR MÁXIMO DE ARRANQUE: El motor trabaja al par máximo (ignorando la regulación de par) en el momento inicial del movimiento. Útil para hojas pesadas. y = Activo no = Excluido	y
br	FRENADO FINAL : Cuando la cancela ocupa el fin de carrera de apertura o cierre, se puede seleccionar un golpe para garantizar la parada inmediata de la hoja. Si se seleccionan deceleraciones, el frenado iniciará al final de las mismas. Con valor 00 el frenado está deshabilitado. El tiempo puede regularse de 0.1 a 20 seg. a pasos de 0,1 segundos. Ej.: si la pantalla indica 0.1, el tiempo de frenado corresponde a 1 segundo. 00 = Frenado excluido de 0.1 a 20 = Frenado temporizado	05
FS	FAIL SAFE: La activación de la función habilita un test de funcionamiento de las fotocélulas antes de cada movimiento de la cancela. Si el test falla (fotocélulas fuera de servicio, indicado por el valor 05 en la pantalla) la cancela no inicia el movimiento. y = Activo no = Excluido	no
PF	PREDESTELLO (5 s.): Permite activar el destellador durante 5 s. antes del inicio del movimiento. no = Excluido op = Sólo antes de la apertura cl = Sólo antes del cierre oc = Antes de cualquier movimiento	no
SP	LUZ TESTIGO: Con la selección 00 la salida funciona como luz testigo estándar (encendida en apertura y pausa, destellante en cierre, apagada con la cancela cerrada). Luz de techo: cifras diferentes corresponden a la activación temporizada de la salida, que podrá utilizarse (mediante un relé) para alimentar una luz de techo. El tiempo puede regularse de 0 a 59 seg. a pasos de 1 seg., y de 1.0 a 4.1 min. a pasos de 10 segundos.	00

Pantalla	Función	
	<p>Mando electrocierre y funciones semáforo: Si desde la configuración 00 se presiona la tecla - se activa el mando para la electrocierre de cierre E 1; presionando de nuevo - se programa el mando para la electrocierre de cierre y de apertura E 2; presionando de nuevo la tecla - se pueden programar las funciones semáforo E 3 y E 4.</p> <p>00 = Luz testigo estándar de 0 1 a 4 1 = Salida temporizada. E 1 = mando electrocierre antes del movimiento de apertura E 2 = mando de la electrocierre antes de los movimientos de apertura y cierre E 3 = función semáforo: la salida está activa en estado de "abierto" y "abierto en pausa" y se desactiva 3 segundos antes de que empiece la maniobra de cierre. Nota: antes de la maniobra de cierre se produce un predestello de 3 segundos. E 4 = función semáforo: la salida sólo está activa en el estado de "Cerrada".</p> <p>Atención: no superen la carga máxima de la salida (24Vdc-3W). Si fuera necesario utilicen un relé y una fuente de alimentación externa al equipo.</p>	
PH	<p>LÓGICA FOTOCÉLULAS CIERRE: Seleccionar el modo de intervención de las fotocélulas de cierre. Sólo intervienen en el movimiento de cierre: bloquean el movimiento y lo invierten cuando se liberan, o lo invierten inmediatamente.</p> <p>4 = Inversión cuando se liberan no = Inversión inmediata en apertura</p>	no
oP	<p>LÓGICA FOTOCÉLULAS APERTURA: Seleccionar el modo de intervención de las fotocélulas de apertura. Intervienen sólo en el movimiento de apertura: bloquean el movimiento y lo reanudan cuando se liberan, o invierten inmediatamente.</p> <p>4 = Inversión inmediata en cierre no = Reanudan cuando se liberan</p>	no
EC	<p>ENCODER: Si estuviera previsto el uso del encoder se puede seleccionar la presencia. Si estuviera presente y activo, "deceleraciones" y "apertura parcial" están gestionados por el encoder (véanse párrafos relativos). El encoder funciona como dispositivo antiplastamiento: si la cancela, durante la fase de apertura o cierre, choca contra un obstáculo, el encoder invierte el movimiento de la hoja de la cancela durante 2 segundos. Si durante los 2 segundos de inversión el encoder interviene de nuevo, detiene el movimiento (STOP) sin efectuar ninguna inversión. Si el sensor no está presente el parámetro debe programarse a 00. Si el sensor está presente, hay que regular la sensibilidad del sistema antiplastamiento variando el parámetro entre 0 1 (máxima sensibilidad) y 99 (mínima sensibilidad). de 0 1 a 99 = Encoder activo y regulación de la sensibilidad 00 = Encoder excluido</p>	0 1

Pantalla	Función	
r P	<p>DECELERACIÓN pre-fin de carrera: Se puede seleccionar la deceleración de la cancela antes de la intervención de los fines de carrera de apertura y cierre. El tiempo puede regularse de 00 a 99. Si está previsto el uso del encoder, la regulación no está determinada por el tiempo, sino por el número de revoluciones del motor, obteniendo así una deceleración más precisa.</p> <p>00 = Deceleración excluida de 0 1 a 99 = Deceleración activa</p>	00
r A	<p>DECELERACIÓN post-fin de carrera: Se puede seleccionar la deceleración de la cancela después de la intervención de los fines de carrera de apertura y cierre. El tiempo puede regularse de 00 a 20 a pasos de 0,02 seg., Si está previsto el uso del encoder, la regulación no está determinada por el tiempo, sino por el número de revoluciones del motor, obteniendo así una deceleración más precisa.</p> <p>00 = Deceleración excluida de 0 1 a 20 = Deceleración activa</p>	05
P0	<p>APERTURA PARCIAL: Se puede regular la anchura de la apertura parcial de la hoja. El tiempo puede regularse de 0 1 a 20 seg. a pasos de 0,1 segundos. Si está previsto el uso del encoder (opcional), la regulación no está determinada por el tiempo, sino por el número de revoluciones del motor, obteniendo así una apertura parcial más precisa. Ej.: para una cancela que tiene una velocidad de deslizamiento de 10 m/min, valor 10 son unos 1,7 metros de apertura. Ej.: para una cancela que tiene una velocidad de deslizamiento de 12 m/min, valor 10 son unos 2 metros de apertura.</p>	05
t	<p>TIEMPO DE TRABAJO: Es conveniente programar un valor de 5-10 segundos superior al tiempo necesario para que la cancela vaya del fin de carrera de cierre al fin de carrera de apertura y viceversa. Esto protege al motor de posibles sobrecalentamientos en caso de rotura de los fines de carrera. Regulable de 0 a 59 seg. a pasos de un segundo. Seguidamente la visualización cambia en minutos y decenas de segundos (separadas por un punto) y el tiempo se regula a pasos de 10 segundos, hasta el valor máximo de 4, 1 minutos. Ej.: si la pantalla indica 2,5, el tiempo de trabajo corresponde a 2 min. y 50 seg. Atención: el valor programado no corresponde exactamente al tiempo máximo de trabajo del motor, puesto que éste se modifica en función de los espacios de deceleración realizados.</p>	0 1

Pantalla	Función	
AS	SOLICITUD DE ASISTENCIA (combinada con la función sucesiva): Si está activada, al final de la cuenta atrás (que puede programarse con la función sucesiva "Programación ciclos") efectúa un predestello de 2 s. (además del que eventualmente ya se ha programado con la función PF) para cada impulso de Open (solicitud de intervención). Puede ser útil para programar intervenciones de mantenimiento programado. Y = Activa no = Excluida	no
nc	PROGRAMACIÓN CICLOS: Permite programar una cuenta atrás de los ciclos de funcionamiento de la instalación. Puede programarse (a millares) de 00 a 99 mil ciclos. El valor visualizado se actualiza con el subseguirse de los ciclos. La función puede utilizarse para comprobar el uso de la tarjeta o para usar la "Solicitud de asistencia".	00
SE	ESTADO CANCELA: Salida de la programación y regreso a la visualización del estado de la cancela (véase Cap.5.1.).	

6. PUESTA EN FUNCIONAMIENTO

6.1. COMPROBACIÓN DE LAS ENTRADAS

La siguiente tabla indica el estado de los Diodos en relación con el estado de las entradas.

Noten que: **DIODO ENCENDIDO** = contacto cerrado
DIODO APAGADO = contacto abierto

Comprueben el estado de los Diodos de señalización como se indica en la Tabla.

Funcionamiento de los Diodos de señalización del estado

DIODO	ENCENDIDO	APAGADO
FCA	Fin de carrera libre	Fin de carrera ocupado
FCC	Fin de carrera libre	Fin de carrera ocupado
OPEN B	Mando activado	Mando inactivo
OPEN A	Mando activado	Mando inactivo
FSW OP	Disp. de seguridad libres	Disp. de seguridad ocupados
FSW CL	Disp. de seguridad libres	Disp. de seguridad ocupados
STOP	Mando inactivo	Mando activado
EDGE	Disp. de seguridad libres	Disp. de seguridad ocupados

Nota: En negrita se indica la condición de los Diodos con la cancela cerrada en reposo.

7. PRUEBA DE LA AUTOMACIÓN

Cuando termine la programación, comprueben que la instalación funcione correctamente.

Comprueben, especialmente, que la fuerza esté adecuadamente regulada y que los dispositivos de seguridad intervengan correctamente.

IMPULSIONES			
LÓGICA "A"	ESTADO CANCELA	STOP	DIS.SEGURIDAD APERTURA
ESTADO CANCELA		Ningún efecto (OPEN inhibido)	DIS.SEGURIDAD AP/CI
CERRADA	Abre la hoja y cierra después del tiempo de pausa (1)	Bloquea el funcionamiento	DIS.SEGURIDAD "BORDE"
ABIERTA en PAUSA	Recarga el tiempo de pausa (1)		Ningún efecto (OPEN inhibido)
EN CIERRE	Abre de nuevo la hoja inmediatamente (1)		
EN APERTURA	Ningún efecto (1)		
BLOQUEADA	Cierra la hoja		
IMPULSIONES			
LOGIQUE "AP"	ÉTAT PORTAL	STOP	SÉCURITÉ BORD
FERMÉ	Ouvre le vantail et referme au bout du temps de pause (1)	Aucun effet (OPEN inhibé)	SÉCURITÉ OUV/FERM
OUVERT en PAUSE	Referme immédiatement le vantail	Aucun effet	Aucun effet (OPEN inhibé)
EN FERMETURE	Rouvre immédiatement le vantail (1)	Recharge le temps pauses (1) (OPEN inhibé)	SÉCURITÉ FERMETURE
EN OUVERTURE	Bloque le fonctionnement	Aucun effet (mémorise OPEN)	Aucun effet
BLOQUÉ	Ferme le vantail	voir paragraphe 5.2.	
		Aucun effet	

IMPULSOS								
LÓGICA "S"	ESTADO CANCELADA	OPEN-A	OPEN-B	STOP	DIS.SEGURIDAD APERTURA	DIS.SEGURIDAD CIERRE	DISP. SEGURIDAD AP/CI	SEGURIDAD "BORDE"
CERRADA	Abre la hoja y cierra después del tiempo de pausa	Abre la hoja durante el tiempo de apertura parcial y cierra transcurrido el tiempo de pausa	Ningún efecto (OPEN inhibido)	Ningún efecto	Ningún efecto (OPEN inhibido)	Ningún efecto	Ningún efecto (OPEN inhibido)	Ningún efecto (OPEN inhibido)
ABIERTA en PAUSA	Cierra de nuevo la hoja	Cierra de nuevo la hoja inmediatamente	Ningún efecto	Cierra después de 5" (OPEN inhibido)	Ningún efecto	Cierra después de 5"	Ningún efecto (OPEN inhibido)	Ningún efecto (OPEN inhibido)
EN CIERRE	Abre de nuevo la hoja	Abre de nuevo la hoja inmediatamente	Bloquea el funcionamiento	Ningún efecto (memoriza OPEN)	Véase párrafo 5.2.	Véase párrafo 5.2.	Bloquea y cuando se libera invierte en apertura	Invierte en apertura durante 2" (2)
EN APERTURA	Cierra de nuevo la hoja	Cierra de nuevo la hoja inmediatamente	Ningún efecto (OPEN inhibido)	Véase párrafo 5.2.	Ningún efecto	Ningún efecto	Bloquea y cuando se libera continúa abriendo	Invierte en cierre durante 2" (2)
BLOQUEADA	Cierra la hoja	Cierra la hoja	Ningún efecto (OPEN inhibido)	Ningún efecto	Ningún efecto	Ningún efecto	Ningún efecto (OPEN inhibido)	Ningún efecto (OPEN inhibido)

IMPULSOS								
LÓGICA "E"	ESTADO CANCELADA	OPEN-A	OPEN-B	STOP	DIS.SEGURIDAD APERTURA	DIS.SEGURIDAD CIERRE	DISP. SEGURIDAD AP/CI	SEGURIDAD "BORDE"
CERRADA	Abre la hoja	Abre la hoja durante el tiempo de apertura parcial	Ningún efecto (OPEN inhibido)	Ningún efecto	Ningún efecto (OPEN inhibido)	Ningún efecto	Ningún efecto (OPEN inhibido)	Ningún efecto (OPEN inhibido)
ABIERTA	Cierra de nuevo la hoja	Cierra de nuevo la hoja inmediatamente	Ningún efecto	Ningún efecto	Ningún efecto (OPEN inhibido)	Ningún efecto	Ningún efecto (OPEN inhibido)	Ningún efecto (OPEN inhibido)
EN CIERRE	Abre de nuevo la hoja	Abre de nuevo la hoja inmediatamente	Bloquea el funcionamiento	Ningún efecto (memoriza OPEN)	Véase párrafo 5.2.	Véase párrafo 5.2.	Bloquea y cuando se libera invierte en apertura	Invierte en apertura durante 2" (2)
EN APERTURA	Bloquea el funcionamiento	Bloquea el funcionamiento	Ningún efecto (OPEN inhibido)	Véase párrafo 5.2.	Ningún efecto	Ningún efecto	Bloquea y cuando se libera continúa abriendo	Invierte en cierre durante 2" (2)
BLOQUEADA	Cierra la hoja (con Dispositivos de seguridad de Cierre ocupados, al 2º impulso abre)	Cierra la hoja (con Dispositivos de seguridad de Cierre ocupados, al 2º impulso abre)	Ningún efecto (OPEN inhibido)	Ningún efecto (OPEN inhibido)	Ningún efecto	Ningún efecto	Ningún efecto (OPEN inhibido)	Ningún efecto (OPEN inhibido)

IMPULSOS								
LÓGICA "EP"	ESTADO CANCELADA	OPEN-A	OPEN-B	STOP	DIS.SEGURIDAD APERTURA	DIS.SEGURIDAD CIERRE	DISP. SEGURIDAD AP/CI	SEGURIDAD "BORDE"
CERRADA	Abre la hoja	Abre la hoja durante el tiempo de apertura parcial	Ningún efecto (OPEN inhibido)	Ningún efecto	Ningún efecto (OPEN inhibido)	Ningún efecto	Ningún efecto (OPEN inhibido)	Ningún efecto (OPEN inhibido)
ABIERTA	Cierra de nuevo la hoja	Cierra de nuevo la hoja inmediatamente	Ningún efecto	Ningún efecto	Ningún efecto (OPEN inhibido)	Ningún efecto	Ningún efecto (OPEN inhibido)	Ningún efecto (OPEN inhibido)
EN CIERRE	Bloquea el funcionamiento	Bloquea el funcionamiento	Bloquea el funcionamiento	Ningún efecto (memoriza OPEN)	Véase párrafo 5.2.	Véase párrafo 5.2.	Bloquea y cuando se libera invierte en apertura	Invierte en apertura durante 2" (2)
EN APERTURA	Bloquea el funcionamiento	Bloquea el funcionamiento	Ningún efecto (OPEN inhibido)	Véase párrafo 5.2.	Ningún efecto	Ningún efecto	Bloquea y cuando se libera continúa abriendo	Invierte en cierre durante 2" (2)
BLOQUEADA	Reanuda el movimiento en sentido inverso (tras un Stop cierra siempre)	Reanuda el movimiento en sentido inverso (tras un Stop cierra siempre)	Ningún efecto (OPEN inhibido)	Ningún efecto (OPEN inhibido)	Ningún efecto (si ha de abrir, inhibe OPEN)	Ningún efecto (si ha de cerrar, inhibe OPEN)	Ningún efecto (OPEN inhibido)	Ningún efecto (OPEN inhibido)

LÓGICA "C"		MANDOS SIEMPRE PRESIONADOS		IMPULSOS			
ESTADO CANCELA	OPEN - A (apertura)	OPEN - B (cierre)	STOP	DIS.SEGURIDAD APERTURA	DIS.SEGURIDAD CIERRE	DISP. SEGURIDAD AP/CI	SEGURIDAD "BORDE"
CERRADA	Abre la hoja	Ningún efecto	Ningún efecto (OPEN-A inhibido)	Ningún efecto (OPEN-A inhibido)	Ningún efecto (OPEN-B inhibido)	Ningún efecto (OPEN-A inhibido)	Ningún efecto (OPEN-A/B inhibidos)
ABIERTA	Ningún efecto	Cierra la hoja	Ningún efecto (OPEN-B inhibido)	Ningún efecto (OPEN-A inhibido)	Ningún efecto (OPEN-B inhibido)	Ningún efecto (OPEN-B inhibido)	Ningún efecto (OPEN-A/B inhibidos)
EN CIERRE	Bloquea el funcionamiento		Bloquea el funcionamiento	Ningún efecto	Bloquea el funcionamiento (OPEN-B inhibido)	Bloquea el funcionamiento (OPEN-A/B inhibidos)	Invierte en apertura durante 2" (2)
EN APERTURA		Bloquea el funcionamiento		Bloquea el funcionamiento (OPEN-A inhibido)	Ningún efecto	Bloquea el funcionamiento (OPEN-A/B inhibidos)	Invierte en cierre durante 2" (2)

LÓGICA "B"		IMPULSOS					
ESTADO CANCELA	OPEN - A (apertura)	OPEN - B (cierre)	STOP	DIS.SEGURIDAD APERTURA	DIS.SEGURIDAD CIERRE	DISP. SEGURIDAD AP/CI	SEGURIDAD "BORDE"
CERRADA	Abre la hoja	Ningún efecto	Ningún efecto (OPEN-A inhibido)	Ningún efecto (OPEN-A inhibido)	Ningún efecto (OPEN-B inhibido)	Ningún efecto (OPEN-A inhibido)	Ningún efecto (OPEN-A/B inhibidos)
ABIERTA	Ningún efecto	Cierra la hoja	Ningún efecto (OPEN-B inhibido)	Ningún efecto (OPEN-A inhibido)	Ningún efecto (OPEN-B inhibido)	Ningún efecto (OPEN-B inhibido)	Ningún efecto (OPEN-A/B inhibidos)
EN CIERRE	Invierte en apertura	Ningún efecto	Bloquea el funcionamiento	Ningún efecto	Bloquea el funcionamiento (OPEN-B inhibido)	Bloquea el funcionamiento (OPEN-A/B inhibidos)	Invierte en apertura durante 2" (2)
EN APERTURA	Ningún efecto	Ningún efecto		Bloquea el funcionamiento (OPEN-A inhibido)	Ningún efecto	Bloquea el funcionamiento (OPEN-A/B inhibidos)	Invierte en cierre durante 2" (2)
BLOQUEADA	Abre la hoja	Cierra la hoja	Ningún efecto (OPEN-A/B inhibidos)	Ningún efecto (OPEN-A inhibido)	Ningún efecto (OPEN-B inhibido)	Ningún efecto (OPEN-A/B inhibidos)	Ningún efecto (OPEN-A/B inhibidos)

LÓGICA "BC"		IMPULSOS					
ESTADO CANCELA	OPEN - A (apertura)	OPEN - B (cierre)	STOP	DIS.SEGURIDAD APERTURA	DIS.SEGURIDAD CIERRE	DISP. SEGURIDAD AP/CI	SEGURIDAD "BORDE"
CERRADA	Abre la hoja	Ningún efecto	Ningún efecto (OPEN-A inhibido)	Ningún efecto (OPEN-A inhibido)	Ningún efecto	Ningún efecto (OPEN-A inhibido)	Ningún efecto (OPEN A inhibido)
ABIERTA	Ningún efecto	Cierra la hoja	Ningún efecto (OPEN-B inhibido)	Ningún efecto	Ningún efecto (OPEN-B inhibido)	Ningún efecto (OPEN-B inhibido)	Ningún efecto (OPEN A/B inhibidos)
EN CIERRE	Invierte en apertura	Ningún efecto	Bloquea el funcionamiento	Ningún efecto (memoriza OPEN A)	Bloquea el funcionamiento (OPEN-B inhibido)	Bloquea el funcionamiento (OPEN-A/B inhibidos)	Invierte en apertura durante 2" (2)
EN APERTURA	Ningún efecto	Ningún efecto		Bloquea el funcionamiento (OPEN-A inhibido)	Ningún efecto	Bloquea el funcionamiento (OPEN-A/B inhibidos)	Invierte en cierre durante 2" (2)
BLOQUEADA	Abre la hoja	Cierra la hoja	Ningún efecto (OPEN-A/B inhibidos)	Ningún efecto (OPEN-A inhibido)	Ningún efecto (OPEN-B inhibido)	Ningún efecto (OPEN-A/B inhibidos)	Ningún efecto (OPEN A/B inhibidos)

(1) Si se mantiene prolonga la pausa hasta que se desactiva el mando (función timer)
 (2) Si se da un nuevo impulso durante los dos segundos de inversión, bloquea inmediatamente el funcionamiento.
NOTA: Entre paréntesis se indican los efectos sobre las demás entradas cuando el impulso es activo.

ELEKTRONISCHES GERÄT SPRINT 382

1. HINWEISE

Achtung: vor der Ausführung jeglicher Art von Eingriffen auf dem elektronischen Gerät (Anschlüsse, Instandhaltung) ist stets die Stromversorgung abzunehmen.

- Vor der Anlage sollte ein Differential-Wärmeschutzschalter mit entsprechender Auslöseschwelle zwischengeschaltet werden.
- Das Erdungskabel ist an die entsprechende Klemme auf dem Stecker J7 des Geräts anzuschließen (siehe Abb. 2).
- Die Versorgungskabel sollten stets getrennt von den Kabeln für die Steuerung und die Sicherheitsvorrichtungen (Tasten, Empfänger, Photozellen, usw.) verlegt werden. Um jegliche elektrischen Störungen auszuschließen, sollten separate Ummantelungen oder abgeschirmte Kabel (mit an der Masse angeschlossener Abschirmung) verwendet werden.

2. TECHNISCHE EIGENSCHAFTEN

Versorgungsspannung	230 V~ (+6% -10%) - 50 Hz
Leistungsverbrauch	10 W
Max. Last Motor	1000 W
Max. Last Zubehör	0,5 A
Temperatur am Aufstellungsort	-20 °C +55 °C
Sicherungen	Nr. 2 (siehe Abb. 1)
Betriebslogiken	Automatik / Automatikbetrieb "Schrittbetrieb" / Halbautomatik / Sicherheit / Halbautomatik B / Totmann C / Halbautomatik "Schrittbetrieb" / Gem. Logik B+C
Arbeitszeit	Programmierbar (zwischen 0 und 4 Min.)
Pausenzeit	Programmierbar (zwischen 0 und 4 Min.)
Schubkraft	Regulierbar auf 50 Stufen
Eingänge auf Klemmenbrett	Open / Open teilweise / Sicherheitsvorrichtungen beim Öffn. / Sicherheit / Stop / Leiste / Versorgung+Erdung
Eingänge in Stecker	Endschalter Öffnungsvorgang und Schließvorgang / Encoder
Ausgänge auf Klemmenbrett	Blinkleuchte - Motor - Versorgung Zubehör 24 Vdc - Kontrolllampe 24 Vdc/getakteter Ausgang - Failsafe
Schnellstecker	Steckung Karten mit 5 Stiften Empfangskarten
Programmierung	Nr.3 Tasten (+, -, F) und Display, Modus "Basis" oder "Detailliert"
Programmierbare Funktionen Basismodus	Betriebslogik - Pausenzeit - Schubkraft - Richtung Tor
Programmierbare Funktionen detaillierter Modus	Anlaufmoment - Bremsung - Failsafefunktion - Vorblinken - Kontrolllampe/Getakteter Ausgang - Logik - Sicherheiten im Öffnungs- und im Schließvorgang - Encoder -Abbremsungen - Zeit Teilöffnung - Arbeitszeit - Kundendienstanforderung - Zykluszähler

4. ELEKTRISCHE ANSCHLÜSSE

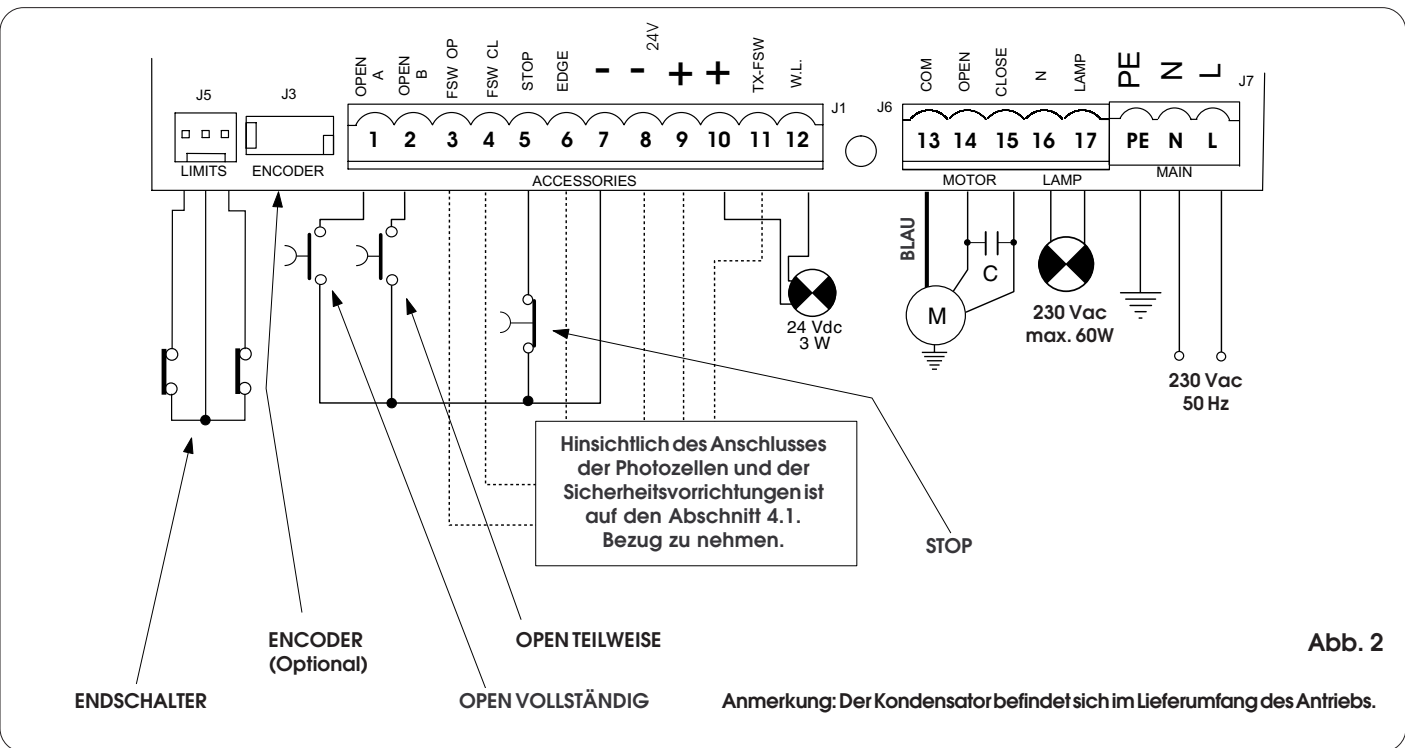


Abb. 2

3. ANORDNUNG UND KOMPONENTEN

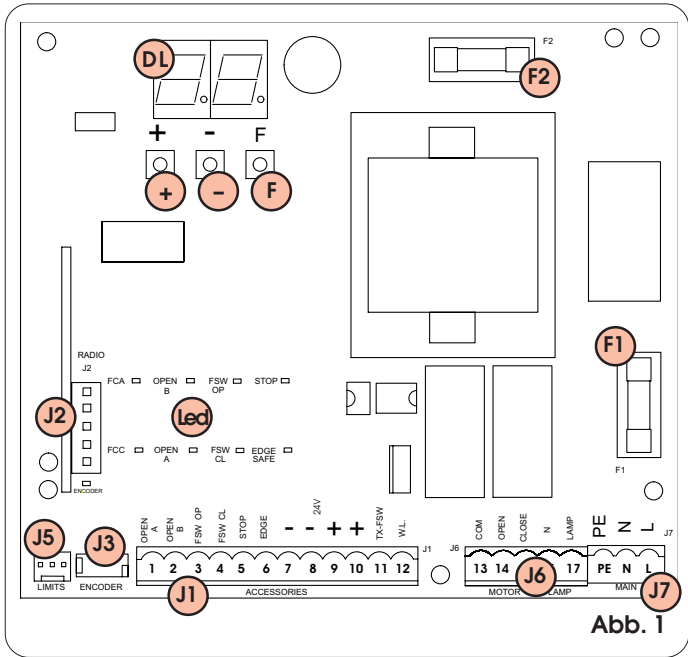


Abb. 1

DL	DISPLAY FÜR ANZEIGE UND PROGRAMMIERUNG
Led	LED-DIODE FÜR KONTROLLE STATUS EINGÄNGE
J1	KLEMMENLEISTE NIEDERSPANNUNG
J2	STECKER EMPFÄNGER
J3	STECKER ENCODER
J5	STECKER ENDSCHALTER
J6	KLEMMENLEISTE ANSCHLUSS MOTOREN UND BLINKLEUCHTE
J7	KLEMMENLEISTE VERSORGUNG 230 VAC
F1	SICHERUNGEN MOTOREN UND PRIMÄRWICKLUNG TRANSFORMATOR (F 5A)
F2	SICHERUNGEN NIEDERSPANNUNG UND ZUBEHÖR (T 800MA)
F	TASTE PROGRAMMIERUNG "F"
-	TASTE PROGRAMMIERUNG "-"
+	TASTE PROGRAMMIERUNG "+"

Anmerkung: Der Kondensator befindet sich im Lieferumfang des Antriebs.

4.1. Anschluß der Photozellen und der Sicherheitsvorrichtungen

Vor dem Anschluß der Photozellen (oder anderen Vorrichtungen) sollte die Betriebsart entsprechend des Bewegungsbereiches, den diese überwachen oder schützen sollen, ausgewählt werden (siehe Abb. 3):

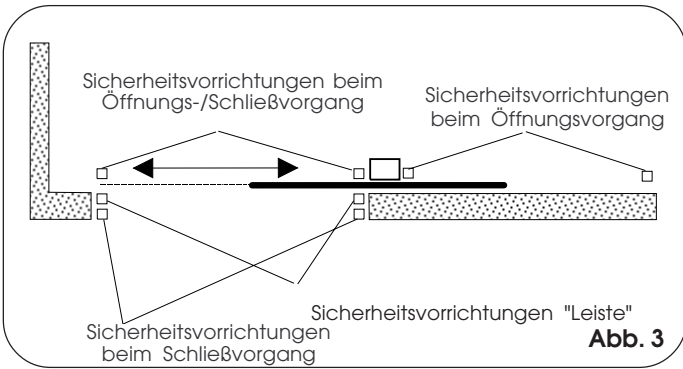


Abb. 3

Sicherheitsvorrichtungen beim Öffnungsvorgang: diese Vorrichtungen greifen lediglich während der Öffnungsbewegung des Tors ein, d.h. sie eignen sich für den Schutz des Bereichs zwischen dem Flügel im Öffnungsvorgang und festen Hindernissen (Wänden usw.) vor Zusammenstoßen und Quetschungen.

Sicherheitsvorrichtungen beim Schließvorgang: diese Vorrichtungen greifen lediglich während der Schließbewegung des Tors ein, sie eignen sich daher für den Schutz des Schließbereichs vor Aufschlägen.

Sicherheitsvorrichtungen beim Öffnungs-/Schließvorgang: diese Vorrichtungen greifen während der Öffnungsbewegung und während der Schließbewegung des Tors ein und eignen sich daher sowohl für den Schutz des Öffnungsbereichs wie des Schließbereichs vor Aufschlägen.

Sicherheitsvorrichtungen "Leiste": diese Vorrichtungen greifen während der Öffnungs- und Schließbewegungen des Tors ein, d.h. sie eignen sich für den Schutz zwischen dem Flügel im Bewegungsvorgang und festen Hindernissen (Pfeilern, Wänden, usw.) vor der Gefahr von Schnittschäden und Mitnahme.

Encoder (optional): diese Vorrichtung greift während der Öffnungs- und Schließbewegungen des Tors ein, d.h. sie eignet sich für den Schutz des Öffnungs- und des Schließbereiches vor Zusammenstoßen und Quetschungen, Schnittschäden und Mitnahme.

Anmerkung: haben zwei oder mehrere Sicherheitsvorrichtungen die gleiche Funktion (Öffnungsvorgang, Schließvorgang, Öffnungs- und Schließvorgang, Leiste), so werden die Kontakte in Reihenschaltung untereinander angeschlossen (Abb. 4).

Hierbei sollten Arbeitskontakte verwendet werden.

Anschluß der beiden Arbeitskontakte in Reihenschaltung (Bsp.: Photozellen, Stop, Leiste, usw.)



Abb. 4

Anmerkung: werden keine Sicherheitsvorrichtungen eingesetzt, so sind die Klemmen zu überbrücken, wie in Abb. 5 angegeben.

Kein Anschluß einer Sicherheitsvorrichtung

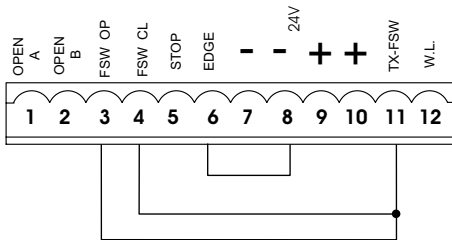


Abb. 5

Nachfolgend werden die gebräuchlichsten Anschlußpläne für die Photozellen und die Sicherheitsvorrichtungen aufgeführt (von Abb. 6 bis Abb. 13).

Anschluß einer Sicherheitsvorrichtung beim Schließvorgang und einer Sicherheitsvorrichtung beim Öffnungsvorgang

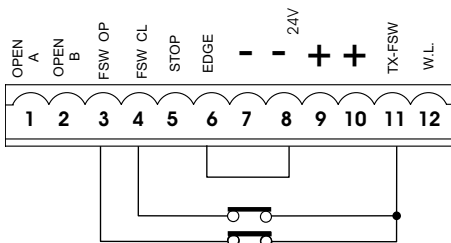


Abb. 6

Anschluß einer Sicherheitsvorrichtung "Leiste"

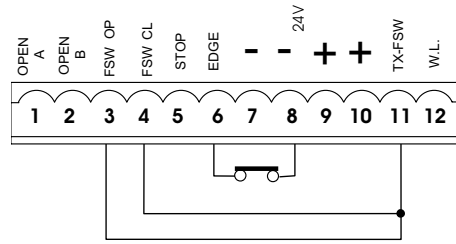


Abb. 7

Anschluß eines Photozellenpaares im Öffnungsvorgang

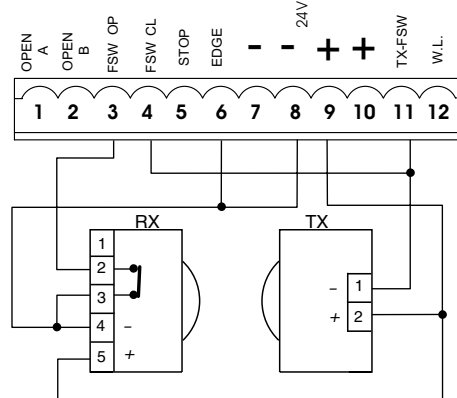


Abb. 8

Anschluß eines Photozellenpaares im Schließvorgang

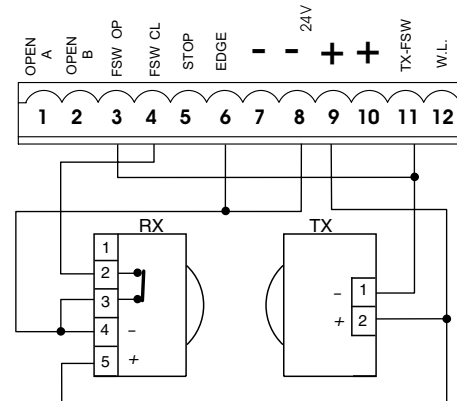


Abb. 9

Anschluß eines Photozellenpaares im Öffnungsvorgang und eines Photozellenpaares im Schließvorgang sowie einer Leiste

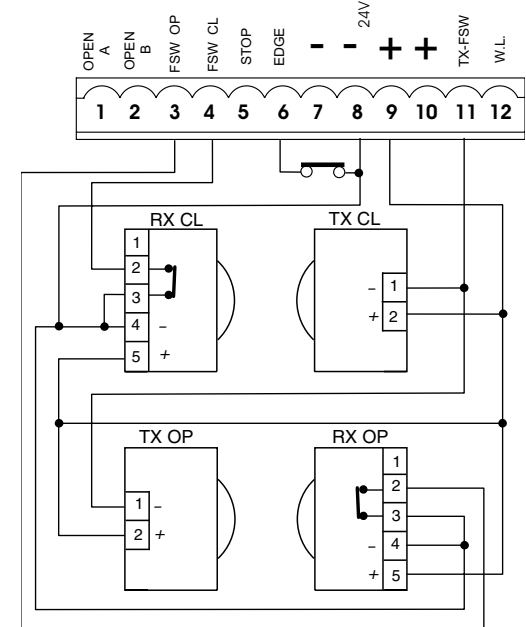
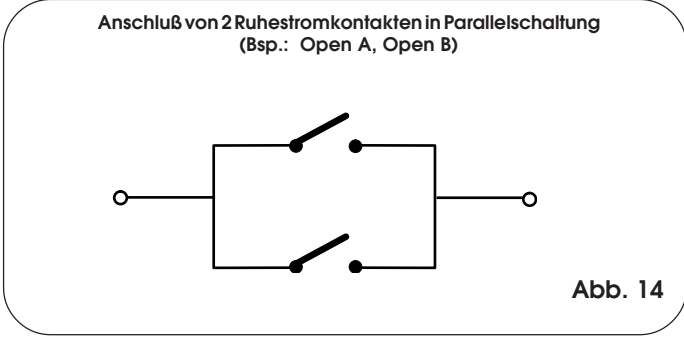
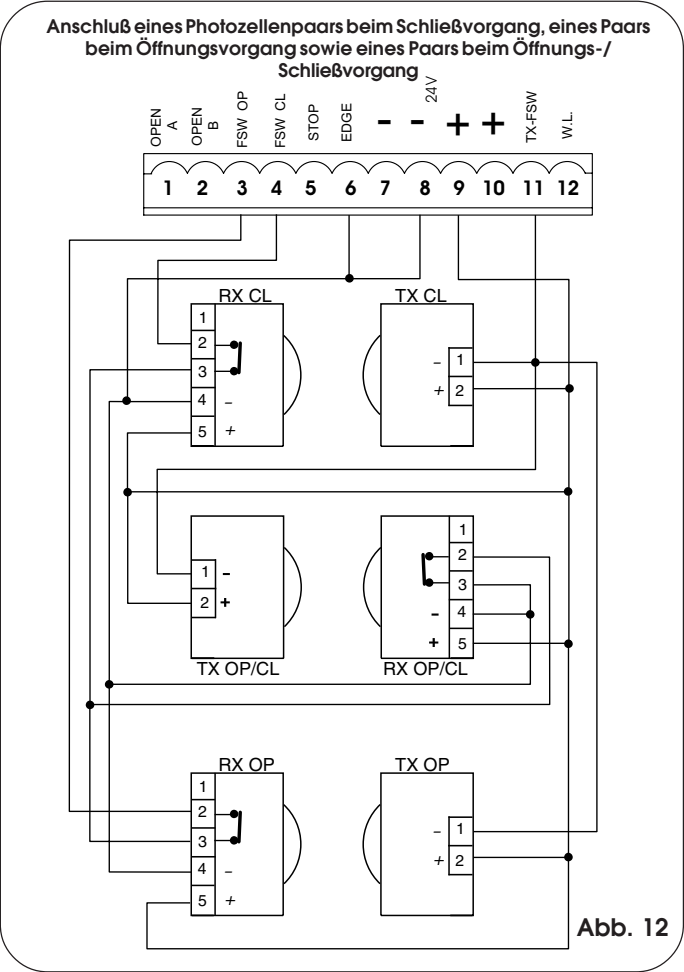
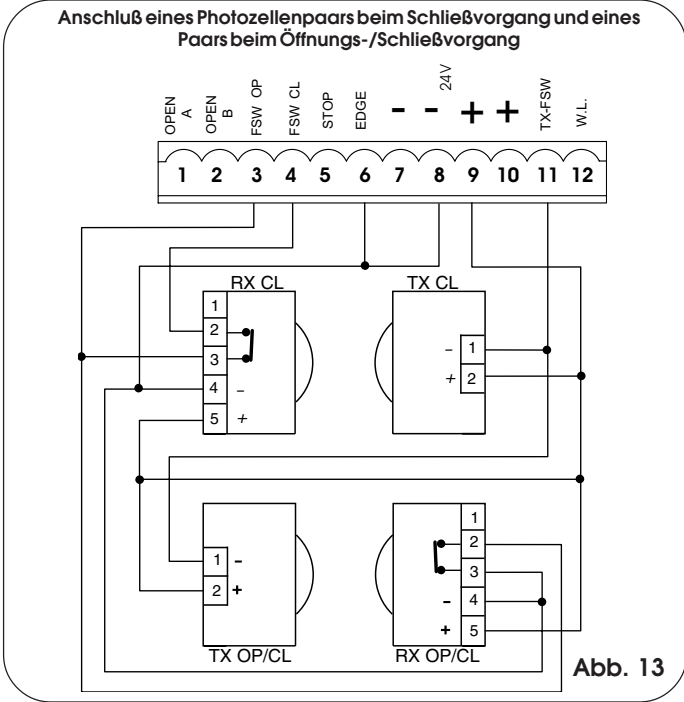
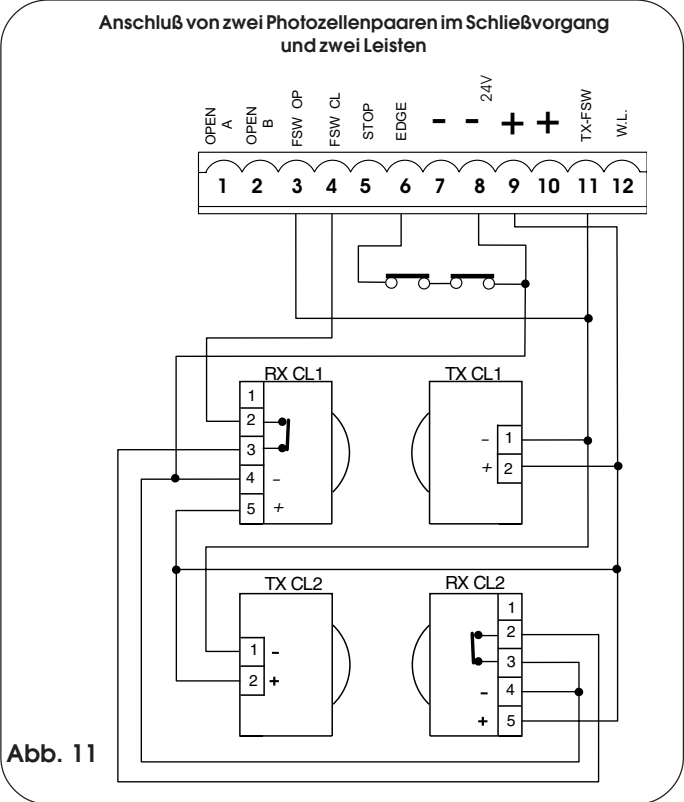


Abb. 10



4.2. Klemmenbrett J7 - Versorgung (Abb. 2)

- VERSORGUNG (Klemmen PE-N-L):**
PE : Erdungsanschluß
N : Versorgung 230 V~ (Nulleiter)
L : Versorgung 230 V~ (Leitung)

Anmerkung: für die Gewährleistung eines störungsfreien Betriebs muß die Karte an den auf der Anlage vorhandenen Erdungsleiter angeschlossen werden. Vor dem System ist ein geeigneter Differential-Wärmeschutzschalter zwischenschalten.

4.3. Klemmenbrett J6 - Motoren und Blinkleuchte (Abb. 2)

- MOTOR - (Klemmen 13-14-15):** Anschluß Motor.
 Bei den Getriebemotoren, bei denen eine eingebaute Steuerzentrale vorgesehen ist, ist dieser Anschluß bereits serienmäßig verkabelt. Für die Richtung der Öffnungsbewegung des Flügels siehe Basisprogrammierung Kap.5.1..
LAMP - (Klemmen 16-17): Ausgang Blinkleuchte (230 V ~)

4.4. Klemmenbrett J1 - Zusatzgeräte (Abb. 2)

- OPEN A - Befehl "vollständige Öffnung" (Klemme 1):** darunter wird jeder Impulsgeber (Taste, Detektor, usw.) verstanden, der durch Schließung eines Kontaktes die vollständige Öffnung und/oder Schließung des Flügels des Tors steuert.
 Für die Installation von mehreren Impulsgebern für die vollständige Öffnung sind die Ruhestromkontakte in Parallelschaltung anzuschließen (Abb. 14).
OPEN B - Befehl "Teilöffnung" oder "Schließung" (Klemme 2): darunter wird jeder Impulsgeber (Taste, Detektor, usw.) verstanden, der durch Schließung eines Kontaktes die teilweise Öffnung und/oder Schließung des Flügels des Tors steuert. In den Logiken **B** und **C** wird stets die Schließung des Tors gesteuert.
 Für die Installation von mehreren Impulsgebern für die teilweise Öffnung sind die Ruhestromkontakte in Parallelschaltung anzuschließen (Abb. 14).

FSW OP - Kontakt Sicherheitsvorrichtungen beim Öffnungsvorgang (Klemme 3): Die Funktion der Sicherheitsvorrichtungen beim Öffnungsvorgang liegt im Schutz des Bereichs, der von der Bewegung des Flügels in der Öffnungsphase betroffen ist. In den Logiken **A-AP-S-E-EP** kehren die Sicherheitsvorrichtungen während der Öffnungsphase die Bewegung der Flügel des Tors um oder stoppen die Bewegung und nehmen sie nach Freiwerden wieder auf (siehe detaillierte Programmierung Kap. 5.2.). In den Logiken **B** und **C** wird während des Öffnungszyklus die Bewegung unterbrochen. Diese Sicherheitsvorrichtungen werden nicht während des Schließzyklus aktiv.

Die **Sicherheitsvorrichtungen beim Öffnungsvorgang** verhindern, sprechen sie bei geschlossenem Tor an, die Öffnungsbewegung der Flügel.

Um mehrere Sicherheitsvorrichtungen zu installieren, werden die Arbeitskontakte in Reihenschaltung angeschlossen (Abb. 4).

Anmerkung: werden keine Sicherheitsvorrichtungen beim Öffnungsvorgang angeschlossen, so sind die Klemmen OP und -TX FSW mit Überbrückungsklemmen zu versehen (Abb. 5).

FSW CL - Kontakt Sicherheitsvorrichtungen beim Schließvorgang (Klemme 4): Die Funktion der Sicherheitsvorrichtungen beim Schließvorgang liegt im Schutz des Bereichs, der von der Bewegung des Flügels in der Schließphase betroffen ist. In den Logiken **A-AP-S-E-EP** kehren die Sicherheitsvorrichtungen während der Schließphase die Bewegung der Flügel des Tors um oder stoppen an und steuern die Bewegungsumkehr bei Freiwerden der Sicherheitsvorrichtungen (siehe detaillierte Programmierung Kap. 5.2.). In den Logiken **B** und **C** wird während des Schließzyklus die Bewegung unterbrochen. Diese Sicherheitsvorrichtungen werden nicht während des Öffnungszyklus aktiv. Die **Sicherheitsvorrichtungen beim Schließvorgang** verhindern, sprechen sie bei offenem Tor an, die Schließbewegung der Flügel.

Um mehrere Sicherheitsvorrichtungen zu installieren, werden die Arbeitskontakte in Reihenschaltung angeschlossen (Abb. 4).

Anmerkung: werden keine Sicherheitsvorrichtungen beim Schließvorgang angeschlossen, so sind die Klemmen CL und -TX FSW mit Überbrückungsklemmen zu versehen (Abb. 5).

STOP - STOP-Kontakt (Klemme 5): darunter wird jegliche Vorrichtung verstanden (Bsp.: Taste), die durch Öffnung des Kontaktes die Bewegung des Tors anhält.

Für die Installation von mehreren STOP-Vorrichtungen, sind die Arbeitskontakte in Reihenschaltung anzuschließen.

Anmerkungen: werden keine STOP-Vorrichtungen angeschlossen, so sind die Klemmen STP und - mit Überbrückungsklemmen zu versehen.

EDGE - Kontakt Sicherheitsvorrichtung LEISTE (Klemme 6): Die Funktion der Sicherheitsvorrichtung "Leiste" liegt im Schutz des Bereichs, der von der Bewegung des Flügels in der Öffnungsphase /Schließphase betroffen ist, und den festen Hindernissen (Pfeiler, Wände, usw.). In allen Betriebslogiken kehren die Sicherheiten die Bewegung des Flügels des Tors während der Öffnungsphase oder der Schließphase für einen Zeitraum von 2 Sekunden um. Werden die Sicherheiten während diesen 2 Sekunden der Umkehr erneut ausgelöst, so halten sie die Bewegung an (STOP), ohne eine Umkehr auszuführen.

Die **Sicherheiten Leiste** verhindern, werden sie bei geschlossenem oder bei offenem Tor ausgelöst, die Bewegung der Flügel.

Um mehrere Sicherheitsvorrichtungen zu installieren, werden die Arbeitskontakte in Reihenschaltung angeschlossen (Abb. 4).

Anmerkung: werden keine Sicherheitsvorrichtungen Leiste angeschlossen, so sind die Eingänge EDGE und - zu überbrücken. (Abb. 5).

- **Negativ Versorgung Zubehörgeräte (Klemmen 7 und 8)**

+ **24 Vdc - Positiv Versorgung Zubehörgeräte (Klemmen 9 und 10)**

Achtung: die maximale Last des Zubehörs liegt bei 500 mA. Um den jeweiligen Verbrauch zu berechnen, ist auf die Anleitungen der einzelnen Zubehörteile Bezug zu nehmen.

TX - FSW - Negativ Versorgung Übertragungsgeräte Photozellen (Klemme 11)

Durch Verwendung dieser Klemme für den Anschluß des Negativs der Versorgung der Übertragungsgeräte der Photozellen kann eventuell die Funktion FAILSAFE verwendet werden (siehe detaillierte Programmierung Kap. 5.2.).

Wird die Funktion aktiviert, überprüft das Gerät den störungsfreien Betrieb der Photozellen vor der Ausführung eines jeden Zyklus zur Öffnung oder zur Schließung.

W.L. - Versorgung Kontrolllampe/getakteter Ausgang (Klemme 12)

Zwischen dieser Klemme und dem +24V wird eine eventuelle Kontrolllampe oder ein getakteter Ausgang auf 24 Vdc - 3 W max. angeschlossen (siehe detaillierte Programmierung Kap. 5.2.). Um den störungsfreien Betrieb des Systems nicht zu beeinträchtigen, sollte die angegebene Leistung **nicht überschritten werden.**

4.5. Stecker J2 - Einsetzen der empfängerkarte für die fernsteuerung

Die Steuereinheit ist für die Aufnahme eines Funkempfänger-Moduls mit 5 Stiften eingerichtet. Vor der Montage die Stromversorgung unterbrechen und das Modul in den entsprechenden Stecker J2 innerhalb der Steuereinheit einführen.

Dann sind die Anweisungen des Funkempfängers für die Speicherung der Fernsteuerung zu befolgen. Nach der Speicherung hat die Fernsteuerung auf die START-Funktion dieselbe Wirkung einer beliebigen Schaltvorrichtung.

4.6. Stecker J6 - Schnellanschluß Endschalter (Abb. 2)

Dieser Eingang dient dem Schnellanschluß der Endschalter im Öffnungs- und im Schließvorgang, die den Stopp des Flügels, den Beginn der Abbremsungen oder auch die Bremsung einleiten können (siehe detaillierte Programmierung Kap. 5.2.). Bei den Getriebemotoren, bei denen die Steuerzentrale eingebaut ist, ist dieser Anschluß bereits serienmäßig vorverkabelt (Abb 2). Für die Öffnungsrichtung des Flügels siehe detaillierte Programmierung Kap. 5.2.

4.7. Stecker J3 - Schnellanschluß Encoder (Abb. 2)

Dieser Eingang dient dem Schnellanschluß des Encoders (Optional). Hinsichtlich der Montage des Encoders auf dem Motor ist auf die entsprechenden Anleitungen Bezug zu nehmen.

Das Vorhandensein des Encoders wird bei eingeschaltetem Getriebemotor durch das Blinken der LED-Diode "Encoder", die sich auf der Karte befindet, angezeigt.

Beim Einsatz des Encoders "kennt" die Steuerzentrale die exakte Position des Tors während des gesamten Bewegungsablaufs.

Der Encoder ermöglicht die Steuerung der Einstellung einiger Funktionen der Steuerzentrale auf andere Weise (Teilöffnung und Abbremsungen, siehe detaillierte Programmierung Kap. 5.2.) und dient als Quetschschutzvorrichtung.

Sollte das Tor während der Öffnungs- oder der Schließphase gegen ein Hindernis stoßen, so kehrt der Encoder die Bewegung des Flügels des Tors für einen Zeitraum von 2 Sekunden um. Greift innerhalb dieser 2 Sekunden der Umkehr der Encoder erneut ein, so wird die Bewegung angehalten (STOP), ohne daß eine Umkehr ausgeführt wird.

5. PROGRAMMIERUNG

Für die Programmierung des Antriebs wird auf die Betriebsart "PROGRAMMIERUNG" zugegriffen. Die Programmierung ist in zwei Bereiche unterteilt: BASIS und DETAILLIERT.

5.1. BASISPROGRAMMIERUNG

Der Zugang zur BASISPROGRAMMIERUNG erfolgt über die Taste F:

- durch Druck dieser Taste (die dann gedrückt gehalten wird) zeigt das Display die Bezeichnung der ersten Funktion an.
- nach dem Loslassen der Taste zeigt das Display den Wert der Funktion an, der mit den Tasten + und - verändert werden kann.
- durch erneuten Druck der Taste F (die dann gedrückt gehalten wird) zeigt das Display die Bezeichnung der nächsten Funktion, usw. an.
- bei Erreichen der letzten Funktion führt der Druck der Taste F zum Verlassen der Programmierung und das Display zeigt wieder den Status des Tors an.

Die folgende Tabelle zeigt die Reihenfolge der in der BASISPROGRAMMIERUNG zugänglichen Funktionen an:

BASISPROGRAMMIERUNG (F)		
Display	Funktion	
LO	BETRIEBSLOGIKEN (siehe Tab. 3/a - g): A = Automatik AP = Automatikbetrieb "Schrittbetrieb" S = Automatik "Sicherheit" E = Halbautomatik EP = Halbautomatik "Schrittbetrieb" C = Totmann b = Halbautomatik "B" bc = Gem. Logik (B Öffnen / C Schließen)	EP
PA	PAUSENZEIT: Dieser Timer wirkt sich lediglich dann aus, wenn die automatische Steuerung eingestellt wurde. Die Zeiten können zwischen 0 und 59 Sekunden mit Schritten von jeweils einer Sekunde reguliert werden. Nachfolgend schaltet die Anzeige auf Minuten und Zehntelsekunden (getrennt durch einen Punkt) um. Die Zeitdauer kann mit Schritten von jeweils 10 Sekunden bis zu einem Höchstwert von 4,1 Minuten eingestellt werden. BSP: zeigt das Display 2.5 an, entspricht die Pausenzeit 2 Min. und 50 Sek.	2.0
FO	KRAFT: Reguliert den Schub des Motors. 01 = Mindestkraft 50 = Höchstkraft	50
d1	ÖFFNUNGRICHTUNG: Zeigt die Öffnungsbewegung des Tors an und verhindert eine Verwechslung der Anschlüsse des Motors und des Endschalters auf dem Klemmenbrett. -3 = Öffnungsbewegung nach rechts E- = Öffnungsbewegung nach links	-3
SE	STATUS TOR: Verlassen der Programmierung und Rückkehr zur Anzeige des Status des Tors. 00 = Geschlossen 01 = In Öffnungsphase 02 = In "STOP" 03 = Geöffnet 04 = In Pause 05 = Eingriff des "FAIL SAFE" (Kap.5.2.) 06 = In Schließphase 07 = In Umkehrphase	

5.2. DETAILLIERTE PROGRAMMIERUNG

Um Zugang zur DETAILLIERTEN PROGRAMMIERUNG zu erlangen, ist die Taste F gedrückt zu halten und zusätzlich die Taste + zu drücken:

- nach dem Loslassen der Taste + zeigt das Display die Bezeichnung der ersten Funktion an.
- nach dem Loslassen der Taste F zeigt das Display den Wert der Funktion an, der mit den Tasten + und - verändert werden kann.
- durch Druck der Taste F (die dann gedrückt gehalten wird) zeigt das Display die Bezeichnung der nächsten Funktion an und zeigt beim Loslassen der Taste den Wert an, der mit den Tasten + und - verändert werden kann.
- bei Erreichen der letzten Funktion führt der Druck der Taste F zum Verlassen der Programmierung und das Display zeigt wieder den Status des Tors an.

Die folgende Tabelle zeigt die Reihenfolge der in der DETAILLIERTEN PROGRAMMIERUNG zugänglichen Funktionen an:

DETAILLIERTE PROGRAMMIERUNG (F + +)		
Display	Funktion	
60	MAXIMALES ANLAUFMOMENT: Der Motor arbeitet im Moment des Beginns der Bewegung auf dem höchsten Drehmoment (und ignoriert dabei die Drehmomentregulierung). Diese Einstellung ist bei schweren Flügeln hilfreich. y = Aktiv no = Aus	y
br	ABSCHLUSSBREMSUNG: Löst das Tor den Endschalter im Öffnungs- oder im Schließvorgang aus, so kann eine Bremsung angewählt werden, um den unverzüglichen Stopp des Flügels zu gewährleisten. Sollten die Abbremsungen angewählt worden sein, so beginnt die Bremsung nach diesen. Beim Wert 00 ist die Bremsung ausgeschaltet. Die Zeit ist zwischen 01 und 20 Sek. einstellbar, die Schritte liegen bei jeweils 0,1 Sekunden. Bsp.: zeigt das Display 10 an, so entspricht die Bremszeit 1 Sekunde. 00 = Bremsung aus zwischen 01 und 20 = getaktete Bremsung	05
FS	FAILSAFE-FUNKTION: Die Einschaltung dieser Funktion ermöglicht die Ausführung eines Betriebstests auf den Photozellen vor jeder Bewegung des Tors. Fällt der Test negativ aus (Photozellen außer Betrieb, angezeigt durch den Wert 05 auf dem Display), so beginnt das Tor die Bewegung nicht. y = Aktiv no = Aus	no
PF	VORBLINKEN (5 Sek.): Ermöglicht die Einschaltung der Blinkleuchte für einen Zeitraum von 5 Sekunden vor dem Beginn des Bewegungsablaufs. no = Aus op = Nur vor dem Öffnen cl = Nur vor dem Schließen oc = Vor jeder Bewegung	no
SP	KONTROLLAMPE: Wird 00 angewählt, funktioniert der Ausgang wie eine Standardkontrolllampe (eingeschaltet beim Öffnungsvorgang und während der Pause, blinkend während des Schließvorganges und ausgeschaltet bei geschlossenem Tor). Servicelampe: andere Zahlen entsprechen der getakteten Aktivierung des Ausgangs, der (über ein Relais) für die Versorgung einer Servicelampe verwendet werden kann. Die entsprechende Zeit kann zwischen 01 und 59 Sekunden mit Schritten von jeweils 1 Sekunde und zwischen 10 und 4,1 Minuten mit Schritten von jeweils 10	00

Display	Funktion	
	<p>Sekunden eingestellt werden.</p> <p>Steuerung Elektroschloß und Funktionen der Ampel: Bei Drücken der Taste - von der Einstellung 00 wird die Schaltung für das Elektroschloß beim Schließvorgang E 1 aktiviert. Durch erneutes Drücken der Taste - wird die Schaltung für das Elektroschloß im Schließ- und Öffnungsvorgang E 2 aktiviert; durch erneutes Drücken der Taste - können die Funktionen der Ampel E 3 und E 4 eingestellt werden. 00 = Standard-Kontrolleuchte von 0 1 bis 4 1 = Getakteter Ausgang. E 1 = Schaltung Elektroschloß vor der Öffnungsbewegung E 2 = Schaltung Elektroschloß vor den Öffnungs- und Schließbewegungen E 3 = Ampelfunktion: Der Ausgang ist aktiv im Zustand "offen" und "offen in Pause" und deaktiviert sich 3 Sekunden vor dem Beginn des Schließvorgangs. Anmerkung: Vor dem Schließvorgang erfolgt ein Vorblinken mit der Dauer von 3 Sekunden. E 4 = Ampelfunktion: Der Ausgang ist nur in Zustand "Geschlossen" aktiv. Achtung: Die Höchstbelastung des Ausgangs nicht überschreiten (24Vdc-3W). Gegebenenfalls ein Relais und eine Versorgungsquelle außerhalb des Geräts verwenden.</p>	
PH	<p>LOGIK PHOTOZELLEN SCHLIESSVORGANG: Hier wird die Eingriffsmodalität der Photozellen im Schließvorgang angewählt. Diese Photozellen greifen lediglich auf der Schließbewegung ein: sie blockieren die Bewegung und nehmen sie bei Freiwerden wieder auf, oder sie kehren die Bewegung unverzüglich um. 4 = Umkehr bei Freiwerden PH = unverzügliche Umkehr in die Öffnungsbewegung</p>	PH
OP	<p>LOGIK PHOTOZELLEN ÖFFNUNGSVORGANG: Hier wird die Eingriffsmodalität der Photozellen im Öffnungsvorgang angewählt. Diese Photozellen greifen lediglich auf der Öffnungsbewegung ein: sie blockieren die Bewegung und nehmen sie bei Freiwerden wieder auf, oder sie kehren die Bewegung unverzüglich um. 4 = unverzügliche Umkehr in die Schließbewegung OP = Wiederaufnahme der Bewegung bei Freiwerden</p>	OP
EC	<p>ENCODER: Ist der Einsatz eines Encoders vorgesehen, so kann dessen Anwesenheit angewählt werden. Sollte der Encoder vorhanden und aktiv sein, so werden die "Abbremsungen" und die "Teilöffnung" über den Encoder gesteuert (siehe entsprechende Abschnitte). Der Encoder übernimmt die Funktion einer Quetschschutzeinrichtung: sollte das Tor während der Öffnungs- oder der Schließphase gegen ein Hindernis stoßen, so kehrt der Encoder die Bewegung der Flügel des Tors für einen Zeitraum von 2 Sekunden um. Greift während dieser 2 Sekunden der Bewegungsumkehr der Encoder erneut ein, so wird die Bewegung angehalten (STOP), und keine Umkehr ausgeführt. Wenn der Sensor nicht zugeschaltet ist, muß der Parameter auf 00 gestellt werden. Wenn der Encoder zugeschaltet ist, muß die Empfindlichkeit des Quetschschutzesystems durch die Einstellung des Parameters zwischen 0 1 (höchste Empfindlichkeit) und 99 (niedrigste Empfindlichkeit) geregelt werden. von 0 1 bis 99 = Encoder aktiv und Einstellung der Empfindlichkeit 00 = Encoder aus</p>	0 1

Display	Funktion	
r P	<p>ABBREMSUNG vor dem Endschalter: Mit diesem Parameter kann die Abbremsung des Tors nach dem Eingriff der Endschalter im Öffnungs- und im Schließvorgang angewählt werden. Die Zeit ist zwischen 00 und 99 einstellbar, die Schritte liegen bei jeweils 0,04 Sekunden. Sollte der Einsatz eines Encoders vorgesehen sein, so wird die Einstellung nicht über die Zeit, sondern über die Anzahl der Umdrehungen des Motors vorgenommen, die eine höhere Präzision der Teilöffnung gewährleisten. 00 = Abbremsung aus zwischen 0 1 und 99 = Abbremsung aktiv</p>	00
r A	<p>ABBREMSUNG nach dem Endschalter: Mit diesem Parameter kann die Abbremsung des Tors nach dem Eingriff der Endschalter im Öffnungs- und im Schließvorgang angewählt werden. Die Zeit ist zwischen 00 und 20 einstellbar, die Schritte liegen bei jeweils 0,02 Sekunden. Sollte der Einsatz eines Encoders vorgesehen sein, so wird die Einstellung nicht über die Zeit, sondern über die Anzahl der Umdrehungen des Motors vorgenommen, die eine höhere Präzision der Teilöffnung gewährleisten. 00 = Abbremsung aus zwischen 0 1 und 20 = Abbremsung aktiv</p>	00
PO	<p>TEILÖFFNUNG: Mit diesem Parameter kann die Breite der Teilöffnung des Flügels reguliert werden. Die Zeit ist zwischen 0 1 und 20 Sek. einstellbar, die Schritte liegen bei jeweils 0,1 Sekunden. Sollte der Einsatz eines Encoders (Optional) vorgesehen sein, so wird die Einstellung nicht über die Zeit, sondern über die Anzahl der Umdrehungen des Motors vorgenommen, die eine höhere Präzision der Teilöffnung gewährleisten. Bsp.: für ein Tor mit einer Gleitgeschwindigkeit von 10 m/Min. entspricht der Wert 10 einer Öffnung von ca. 1,7 Metern. Bsp.: für ein Tor mit einer Gleitgeschwindigkeit von 12 m/Min., entspricht der Wert 10 einer Öffnung von ca. 2 Metern.</p>	05
t	<p>ARBEITSZEIT: Dieser Parameter sollte auf einen Wert eingestellt werden, der um 5-10 Sekunden über der Zeit liegt, die das Tor braucht, um vom Endschalter im Schließvorgang den Endschalter im Öffnungsvorgang zu erreichen und umgekehrt. Dadurch wird der Motor vor eventuellen Überhitzungen im Falle des Defekts der Endschalter geschützt. Einstellbar zwischen 0 und 59 Sekunden mit Schritten von jeweils einer Sekunde. Nachfolgend schaltet die Anzeige auf Minuten und Zehntelsekunden (die durch einen Punkt getrennt sind) um und die Zeit wird mit Schritten von jeweils 10 Sekunden bis zum maximalen Wert von 4 1 Minuten eingestellt. BSP.: zeigt das Display 2.5 an, so entspricht die Arbeitszeit 2 Min. und 50 Sek. Achtung: Der eingestellte Wert entspricht nicht genau der Betriebshöchstzeit des Motors, da diese je nach den ausgeführten Abbremswegen geändert wird.</p>	0 1

Display	Funktion	
AS	KUNDENDIENSTANFORDERUNG (gekoppelt an die nachfolgende Funktion): Ist diese Funktion eingeschaltet, so erfolgt nach Ablauf der Rückzählung (einstellbar mit der nachfolgenden Funktion "Zyklusprogrammierung") ein Vorblinken für eine Zeitdauer von 2 Sekunden (neben der bereits mit der Funktion PF erfolgten Einstellung) bei jedem Impuls Open (Serviceaufforderung). Diese Funktion kann bei der Einstellung von Eingriffen der programmierten Instandhaltung hilfreich sein. 4 = Aktiv no = Aus	no
nc	ZYKLUSPROGRAMMIERUNG: Hiermit kann eine Rückzählung der Betriebszyklen der Anlage eingestellt werden. Dabei sind (in Tausenden) zwischen 00 und 99 Tausend Zyklen einstellbar. Der angezeigte Wert wird bei der Aufeinanderfolge der Zyklen jeweils aktualisiert. Die Funktion kann für die Überprüfung des Einsatzes der Karte oder für die Nutzung der Funktion "Serviceaufforderung" dienen.	00
St	STATUS TOR: Verlassen der Programmierung und Rückkehr zur Anzeige des Status des Tors (siehe Kap.5.1.).	

6. INBETRIEBNAHME

6.1. ÜBERPRÜFUNG DER EINGÄNGE

Die folgende Tabelle zeigt den Status der LED-Dioden in Bezug auf den Status der Eingänge.

Dabei ist zu berücksichtigen: **LED-DIODE EIN** = Kontakt geschlossen
LED-DIODE AUS = Kontakt offen

Der Status der Hinweis-LED-Dioden ist gemäß der Angaben in der Tabelle zu überprüfen.

Betrieb der Hinweis-LED-Dioden Status

LEDS	EIN	AUS
FCA	Endschalter frei	Endschalter abgedeckt
FCC	Endschalter frei	Endschalter abgedeckt
OPEN B	Steuerung aktiviert	Steuerung nicht aktiviert
OPEN A	Steuerung aktiviert	Steuerung nicht aktiviert
FSW OP	Sicherheiten frei	Sicherheiten sprechen an
FSW CL	Sicherheiten frei	Sicherheiten sprechen an
STOP	Steuerung nicht aktiviert	Steuerung aktiviert
EDGE	Sicherheiten frei	Sicherheiten sprechen an

Anmerkung: Der Zustand der LED-Dioden bei geschlossenem Tor in Ruhestellung ist fettgedruckt.

7. TEST DER AUTOMATION

Nach Abschluß der Programmierung ist der störungsfreie Betrieb der Anlage zu überprüfen.

Dabei sollte vor allem die entsprechende Einstellung der Kraft und die optimale Funktionstüchtigkeit der Sicherheitsvorrichtungen überprüft werden.

IMPULSE			
LOGIK "A"	SICHERHEITEN ÖFFNUNG	SICHERHEITEN SCHLIESSUNG	SICHERHEIT LEISTE
STATUS TOR	Keine Auswirkung (OPEN unterdrückt)	Keine Auswirkung	Keine Auswirkung (OPEN unterdrückt)
GESCHLOSSEN	Keine Auswirkung (speichert OPEN)	Erneuter Ablauf Pausenzeit (1) (OPEN unterdrückt)	Keine Auswirkung (OPEN unterdrückt)
GEÖFFNET IN PAUSE	Keine Auswirkung	Siehe Abschnitt 5.2.	Keine Auswirkung (OPEN unterdrückt)
IM SCHLIESSVORGANG	Siehe Abschnitt 5.2.	Keine Auswirkung	Keine Auswirkung (OPEN unterdrückt)
IM ÖFFNUNGSVORGANG	Keine Auswirkung	Keine Auswirkung	Keine Auswirkung (OPEN unterdrückt)
BLOCKIERT	Keine Auswirkung (OPEN unterdrückt)	Keine Auswirkung	Keine Auswirkung (OPEN unterdrückt)

IMPULSE			
LOGIK "AP"	SICHERHEITEN ÖFFNUNG	SICHERHEITEN SCHLIESSUNG	SICHERHEIT LEISTE
STATUS TOR	Keine Auswirkung (OPEN unterdrückt)	Keine Auswirkung	Keine Auswirkung (OPEN unterdrückt)
GESCHLOSSEN	Keine Auswirkung	Erneuter Ablauf Pausenzeit (1) (OPEN unterdrückt)	Keine Auswirkung (OPEN unterdrückt)
GEÖFFNET IN PAUSE	Keine Auswirkung (speichert OPEN)	Siehe Abschnitt 5.2.	Keine Auswirkung (OPEN unterdrückt)
IM SCHLIESSVORGANG	Siehe Abschnitt 5.2.	Keine Auswirkung	Keine Auswirkung (OPEN unterdrückt)
IM ÖFFNUNGSVORGANG	Keine Auswirkung (OPEN unterdrückt)	Keine Auswirkung	Keine Auswirkung (OPEN unterdrückt)
BLOCKIERT	Keine Auswirkung (OPEN unterdrückt)	Keine Auswirkung	Keine Auswirkung (OPEN unterdrückt)

Tab. 3 / c						
IMPULSE						
LOGIK "s"	STATUS TOR		STOP	SICHERHEITEN ÖFFNUNG	SICHERHEITEN SCHLIESSUNG	SICHERHEIT ÖFF / SCHL
GESCHLOSSEN	OPEN - A	OPEN - B	Keine Auswirkung (OPEN unterdrückt)	Keine Auswirkung (OPEN unterdrückt)	Keine Auswirkung	Keine Auswirkung (OPEN unterdrückt)
	Öffnet den Flügel und schließt nach Ablauf der Pausenzeit	Öffnet den Flügel für die Zeit der Teilöffnung und schließt erneut nach Ablauf der Pausenzeit				
GEÖFFNET IN PAUSE	Schließt den Flügel	Schließt den Flügel unverzüglich erneut	Blockiert den Betrieb	Keine Auswirkung	Schließt nach 5" (OPEN unterdrückt)	Keine Auswirkung (OPEN unterdrückt)
IM SCHLISSVORGANG	Öffnet den Flügel	Öffnet den Flügel unverzüglich erneut				
IM ÖFFNUNGSVORGANG	Schließt den Flügel	Schließt den Flügel unverzüglich erneut	Keine Auswirkung (OPEN unterdrückt)	Keine Auswirkung	Blockierung und bei Freiwerden Umkehr in Öffnung	Keine Auswirkung (OPEN unterdrückt)
BLOCKIERT	Schließt den Flügel	Schließt den Flügel				

Tab. 3 / d						
IMPULSE						
LOGIK "E"	STATUS TOR		STOP	SICHERHEITEN ÖFFNUNG	SICHERHEITEN SCHLIESSUNG	SICHERHEIT ÖFF / SCHL
GESCHLOSSEN	OPEN - A	OPEN - B	Keine Auswirkung (OPEN unterdrückt)	Keine Auswirkung (OPEN unterdrückt)	Keine Auswirkung	Keine Auswirkung (OPEN unterdrückt)
	Öffnet den Flügel	Öffnet den Flügel für die Zeit der Teilöffnung				
GEÖFFNET	Schließt den Flügel	Schließt den Flügel unverzüglich erneut	Blockiert den Betrieb	Keine Auswirkung (speichert OPEN)	Keine Auswirkung (OPEN unterdrückt)	Keine Auswirkung (OPEN unterdrückt)
IM SCHLISSVORGANG	Öffnet den Flügel	Öffnet den Flügel unverzüglich erneut				
IM ÖFFNUNGSVORGANG	Schließt den Flügel	Blockiert den Betrieb	Keine Auswirkung (OPEN unterdrückt)	Keine Auswirkung	Blockierung und bei Freiwerden Umkehr in Öffnung	Keine Auswirkung (OPEN unterdrückt)
BLOCKIERT	Schließt den Flügel (mit Sicherheiten Schließvorgang abgedeckt, öffnet beim 2. Impuls)	Schließt den Flügel				

Tab. 3 / e						
IMPULSE						
LOGIK "EP"	STATUS TOR		STOP	SICHERHEITEN ÖFFNUNG	SICHERHEITEN SCHLIESSUNG	SICHERHEIT ÖFF / SCHL
GESCHLOSSEN	OPEN - A	OPEN - B	Keine Auswirkung (OPEN unterdrückt)	Keine Auswirkung (OPEN unterdrückt)	Keine Auswirkung	Keine Auswirkung (OPEN unterdrückt)
	Öffnet den Flügel	Öffnet den Flügel für die Zeit der Teilöffnung				
GEÖFFNET	Schließt den Flügel	Schließt den Flügel unverzüglich erneut	Blockiert den Betrieb	Keine Auswirkung (speichert OPEN)	Keine Auswirkung (OPEN unterdrückt)	Keine Auswirkung (OPEN unterdrückt)
IM SCHLISSVORGANG	Öffnet den Flügel	Öffnet den Flügel unverzüglich erneut				
IM ÖFFNUNGSVORGANG	Schließt den Flügel	Blockiert den Betrieb	Keine Auswirkung (OPEN unterdrückt)	Keine Auswirkung	Blockierung und bei Freiwerden Umkehr in Öffnung	Keine Auswirkung (OPEN unterdrückt)
BLOCKIERT	Nimmt die Bewegung in umgekehrter Richtung wieder auf (nach einem Stop stets Schließung)	Schließt den Flügel				

IMPULSE						
Tab. 3/f						
STEUERUNGEN STETS GEDRÜCKT						
LOGIK "C"	OPEN-A (Öffnung)	OPEN-B (Schließung)	STOP	SICHERHEITEN ÖFFNUNG	SICHERHEITEN SCHLIESSUNG	SICHERHEIT ÖFF/SCHL
STATUS TOR	Öffnet den Flügel	keine Auswirkung	keine Auswirkung (OPEN-A unterdrückt)	keine Auswirkung (OPEN-A unterdrückt)	keine Auswirkung (OPEN-B unterdrückt)	keine Auswirkung (OPEN-A unterdrückt)
GESCHLOSSEN	keine Auswirkung	Schließt den Flügel	keine Auswirkung (OPEN-B unterdrückt)	keine Auswirkung (OPEN-A unterdrückt)	keine Auswirkung (OPEN-B unterdrückt)	keine Auswirkung (OPEN-A/B unterdrückt)
GEÖFFNET	keine Auswirkung	Schließt den Flügel	keine Auswirkung (OPEN-B unterdrückt)	keine Auswirkung (OPEN-A unterdrückt)	keine Auswirkung (OPEN-B unterdrückt)	keine Auswirkung (OPEN-A/B unterdrückt)
IM SCHLIESSVORGANG	Blockiert den Betrieb		Blockiert den Betrieb	keine Auswirkung	Blockiert den Betrieb (OPEN-B unterdrückt)	Blockiert den Betrieb (OPEN-A/B unterdrückt)
IM ÖFFNUNGSVORGANG	Blockiert den Betrieb	Blockiert den Betrieb	Blockiert den Betrieb	keine Auswirkung (OPEN-A unterdrückt)	keine Auswirkung	Blockiert den Betrieb (OPEN-A/B unterdrückt)

IMPULSE						
Tab. 3/g						
STEUERUNGEN STETS GEDRÜCKT						
LOGIK "B"	OPEN-A (Öffnung)	OPEN-B (Schließung)	STOP	SICHERHEITEN ÖFFNUNG	SICHERHEITEN SCHLIESSUNG	SICHERHEIT ÖFF/SCHL
STATUS TOR	Öffnet den Flügel	keine Auswirkung	keine Auswirkung (OPEN-A unterdrückt)	keine Auswirkung (OPEN-A unterdrückt)	keine Auswirkung (OPEN-B unterdrückt)	keine Auswirkung (OPEN-A/B unterdrückt)
GESCHLOSSEN	keine Auswirkung	Schließt den Flügel	keine Auswirkung (OPEN-B unterdrückt)	keine Auswirkung (OPEN-A unterdrückt)	keine Auswirkung (OPEN-B unterdrückt)	keine Auswirkung (OPEN-A/B unterdrückt)
GEÖFFNET	keine Auswirkung	Schließt den Flügel	keine Auswirkung (OPEN-B unterdrückt)	keine Auswirkung (OPEN-A unterdrückt)	keine Auswirkung (OPEN-B unterdrückt)	keine Auswirkung (OPEN-A/B unterdrückt)
IM SCHLIESSVORGANG	Umkehrt beim Öffnungsvorgang	keine Auswirkung	keine Auswirkung (OPEN-B unterdrückt)	keine Auswirkung (OPEN-A unterdrückt)	keine Auswirkung (OPEN-B unterdrückt)	keine Auswirkung (OPEN-A/B unterdrückt)
IM ÖFFNUNGSVORGANG	keine Auswirkung	keine Auswirkung	keine Auswirkung (OPEN-B unterdrückt)	keine Auswirkung (OPEN-A unterdrückt)	keine Auswirkung (OPEN-B unterdrückt)	keine Auswirkung (OPEN-A/B unterdrückt)
BLOCKIERT	Öffnet den Flügel	Schließt den Flügel	keine Auswirkung (OPEN-A/B unterdrückt)	keine Auswirkung (OPEN-A unterdrückt)	keine Auswirkung (OPEN-B unterdrückt)	keine Auswirkung (OPEN-A/B unterdrückt)

IMPULSE						
Tab. 3/h						
STEUERUNGEN STETS GEDRÜCKT						
LOGIK "BC"	IMPULSE	STEUERUNG STETS GEDRÜCKT	STOP	SICHERHEITEN ÖFFNUNG	SICHERHEITEN SCHLIESSUNG	SICHERHEIT ÖFF/SCHL
STATUS TOR	Öffnet den Flügel	keine Auswirkung	keine Auswirkung (OPEN-A unterdrückt)	keine Auswirkung (OPEN-A unterdrückt)	keine Auswirkung	keine Auswirkung (OPEN-A unterdrückt)
GESCHLOSSEN	keine Auswirkung	Schließt den Flügel	keine Auswirkung (OPEN-B unterdrückt)	keine Auswirkung	keine Auswirkung (OPEN-B unterdrückt)	keine Auswirkung (OPEN-A/B unterdrückt)
GEÖFFNET	keine Auswirkung	Schließt den Flügel	keine Auswirkung (OPEN-B unterdrückt)	keine Auswirkung	keine Auswirkung (OPEN-B unterdrückt)	keine Auswirkung (OPEN-A/B unterdrückt)
IM SCHLIESSVORGANG	Umkehrt beim Öffnungsvorgang	keine Auswirkung	keine Auswirkung (OPEN-B unterdrückt)	keine Auswirkung (OPEN-A unterdrückt)	keine Auswirkung (OPEN-B unterdrückt)	keine Auswirkung (OPEN-A/B unterdrückt)
IM ÖFFNUNGSVORGANG	keine Auswirkung	keine Auswirkung	keine Auswirkung (OPEN-B unterdrückt)	keine Auswirkung (OPEN-A unterdrückt)	keine Auswirkung (OPEN-B unterdrückt)	keine Auswirkung (OPEN-A/B unterdrückt)
BLOCKIERT	Öffnet den Flügel	Schließt den Flügel	keine Auswirkung (OPEN-A/B unterdrückt)	keine Auswirkung (OPEN-A unterdrückt)	keine Auswirkung (OPEN-B unterdrückt)	keine Auswirkung (OPEN-A/B unterdrückt)

(1) Wird dieser gedrückt gehalten, verlängert sich die Pause bis zu Abschaltung der Steuerung (Funktion Timer)
 (2) Im Falle eines neuen Impulses innerhalb der zwei Sekunden der Umkehr wird der Betrieb unverzüglich blockiert.
ANMERKUNG: In Klammern werden die Auswirkungen auf andere Eingänge bei aktivem Impuls angegeben.

note - notes - note - notas - anmerkung - opmerkingen

note - notes - note - notas - anmerkung - opmerkingen

note - notes - note - notas - anmerkung - opmerkingen

- 17) On recommande que toute installation soit dotée au moins d'une signalisation lumineuse, d'un panneau de signalisation fixé, de manière appropriée, sur la structure de la fermeture, ainsi que des dispositifs cités au point "16".
- 18) GENIUS décline toute responsabilité quant à la sécurité et au bon fonctionnement de l'automatisme si les composants utilisés dans l'installation n'appartiennent pas à la production GENIUS.
- 19) Utiliser exclusivement, pour l'entretien, des pièces GENIUS originales.
- 20) Ne jamais modifier les composants faisant partie du système d'automatisme.
- 21) L'installateur doit fournir toutes les informations relatives au fonctionnement manuel du système en cas d'urgence et remettre à l'Usager qui utilise l'installation les "Instructions pour l'Usager" fournies avec le produit.
- 22) Interdire aux enfants ou aux tiers de stationner près du produit durant le fonctionnement.
- 23) Eloigner de la portée des enfants les radiocommandes ou tout autre générateur d'impulsions, pour éviter tout actionnement involontaire de l'automatisme.
- 24) Le transit entre les vantaux ne doit avoir lieu que lorsque le portail est complètement ouvert.
- 25) L'Usager qui utilise l'installation doit éviter toute tentative de réparation ou d'intervention directe et s'adresser uniquement à un personnel qualifié.
- 26) **Tout ce qui n'est pas prévu expressément dans ces instructions est interdit.**

ADVERTENCIAS PARA EL INSTALADOR

REGLAS GENERALES PARA LA SEGURIDAD

- 1) **¡ATENCIÓN! Es sumamente importante para la seguridad de las personas seguir atentamente las presentes instrucciones. Una instalación incorrecta o un uso impropio del producto puede causar graves daños a las personas.**
- 2) Lean detenidamente las instrucciones antes de instalar el producto.
- 3) Los materiales del embalaje (plástico, poliestireno, etc.) no deben dejarse al alcance de los niños, ya que constituyen fuentes potenciales de peligro.
- 4) Guarden las instrucciones para futuras consultas.
- 5) Este producto ha sido proyectado y fabricado exclusivamente para la utilización indicada en el presente manual. Cualquier uso diverso del previsto podría perjudicar el funcionamiento del producto y/o representar fuente de peligro.
- 6) GENIUS declina cualquier responsabilidad derivada de un uso impropio o diverso del previsto.
- 7) No instalen el aparato en atmósfera explosiva: la presencia de gas o humos inflamables constituye un grave peligro para la seguridad.
- 8) Los elementos constructivos mecánicos deben estar de acuerdo con lo establecido en las Normas EN 12604 y EN 12605.
Para los países no pertenecientes a la CEE, además de las referencias normativas nacionales, para obtener un nivel de seguridad adecuado, deben seguirse las Normas arriba indicadas.
- 9) GENIUS no es responsable del incumplimiento de las buenas técnicas de fabricación de los cierres que se han de motorizar, así como de las deformaciones que pudieran intervenir en la utilización.
- 10) La instalación debe ser realizada de conformidad con las Normas EN 12453 y EN 12445. El nivel de seguridad de la automatización debe ser C+E.
- 11) Quitar la alimentación eléctrica antes de efectuar cualquier intervención en la instalación.
- 12) Colocar en la red de alimentación de la automatización un interruptor omnipolar con distancia de apertura de los contactos igual o superior a 3 mm. Se aconseja usar un magnetotérmico de 6A con interrupción omnipolar.
- 13) Comprueben que la instalación disponga línea arriba de un interruptor diferencial con umbral de 0,03 A.
- 14) Verifiquen que la instalación de tierra esté correctamente realizada y conecten las partes metálicas del cierre.
- 15) La automatización dispone de un dispositivo de seguridad antiplastamiento constituido por un control de par. No obstante, es necesario comprobar el umbral de intervención según lo previsto en las Normas indicadas en el punto 10.
- 16) Los dispositivos de seguridad (norma EN 12978) permiten proteger posibles áreas de peligro de **Riesgos mecánicos de movimiento**, como por ej. aplastamiento, arrastre, corte.
- 17) Para cada equipo se aconseja usar por lo menos una señalización luminosa así como un cartel de señalización adecuadamente fijado a la estructura del bastidor, además de los dispositivos indicados en el "16".
- 18) GENIUS declina toda responsabilidad relativa a la seguridad y al buen funcionamiento de la automatización si se utilizan componentes de la instalación que no sean de producción GENIUS.
- 19) Para el mantenimiento utilicen exclusivamente piezas originales GENIUS.
- 20) No efectúen ninguna modificación en los componentes que forman parte del sistema de automatización.
- 21) El instalador debe proporcionar todas las informaciones relativas al funcionamiento del sistema en caso de emergencia y entregar al usuario del equipo el manual de advertencias que se adjunta al producto.
- 22) No permitan que niños o personas se detengan en proximidad del producto durante su funcionamiento.
- 23) Mantengan lejos del alcance los niños los teletandos o cualquier otro emisor de impulso, para evitar que la automatización pueda ser accionada involuntariamente.

- 24) Sólo puede transitarse entre las hojas si la cancela está completamente abierta.
- 25) El usuario no debe por ningún motivo intentar reparar o modificar el producto, debe siempre dirigirse a personal cualificado.
- 26) **Todo lo que no esté previsto expresamente en las presentes instrucciones debe entenderse como no permitido**

HINWEISE FÜR DEN INSTALLATIONSTECHNIKER

ALLGEMEINE SICHERHEITSVORSCHRIFTEN

- 1) **ACHTUNG! Um die Sicherheit von Personen zu gewährleisten, sollte die Anleitung aufmerksam befolgt werden. Eine falsche Installation oder ein fehlerhafter Betrieb des Produktes können zu schwerwiegenden Personenschäden führen.**
- 2) Bevor mit der Installation des Produktes begonnen wird, sollten die Anleitungen aufmerksam gelesen werden.
- 3) Das Verpackungsmaterial (Kunststoff, Styropor, usw.) sollte nicht in Reichweite von Kindern aufbewahrt werden, da es eine potentielle Gefahrenquelle darstellt.
- 4) Die Anleitung sollte aufbewahrt werden, um auch in Zukunft Bezug auf sie nehmen zu können.
- 5) Dieses Produkt wurde ausschließlich für den in diesen Unterlagen angegebenen Gebrauch entwickelt und hergestellt. Jeder andere Gebrauch, der nicht ausdrücklich angegeben ist, könnte die Unversehrtheit des Produktes beeinträchtigen und/oder eine Gefahrenquelle darstellen.
- 6) Die Firma GENIUS lehnt jede Haftung für Schäden, die durch unsachgemäßen oder nicht bestimmungsgemäßen Gebrauch der Automatik verursacht werden, ab.
- 7) Das Gerät sollte nicht in explosionsgefährdeten Umgebungen installiert werden: das Vorhandensein von entflammenden Gasen oder Rauch stellt ein schwerwiegendes Sicherheitsrisiko dar.
- 8) Die mechanischen Bauelemente müssen den Anforderungen der Normen EN 12604 und EN 12605 entsprechen.
Für Länder, die nicht der Europäischen Union angehören, sind für die Gewährleistung eines entsprechenden Sicherheitsniveaus neben den nationalen gesetzlichen Bezugsvorschriften die oben aufgeführten Normen zu beachten.
- 9) Die Firma GENIUS übernimmt keine Haftung im Falle von nicht fachgerechten Ausführungen bei der Herstellung der anzutreibenden Schließvorrichtungen sowie bei Deformationen, die eventuell beim Betrieb entstehen.
- 10) Die Installation muß unter Beachtung der Normen EN 12453 und EN 12445 erfolgen. Die Sicherheitsstufe der Automatik sollte C+E sein.
- 11) Vor der Ausführung jeglicher Eingriffe auf der Anlage ist die elektrische Versorgung abzunehmen.
- 12) Auf dem Versorgungsnetz der Automatik ist ein omnipolarer Schalter mit Öffnungsabstand der Kontakte von über oder gleich 3 mm einzubauen. Darüber hinaus wird der Einsatz eines Magnetschutzschalters mit 6A mit omnipolarer Abschaltung empfohlen.
- 13) Es sollte überprüft werden, ob vor der Anlage ein Differentialschalter mit einer Auslöseschwelle von 0,03 A zwischengeschaltet ist.
- 14) Es sollte überprüft werden, ob die Erdungsanlage fachgerecht ausgeführt wurde. Die Metallteile der Schließung sollten an diese Anlage angeschlossen werden.
- 15) Die Automation verfügt über eine eingebaute Sicherheitsvorrichtung für den Quetschschutz, die aus einer Drehmomentkontrolle besteht. Es ist in jedem Falle erforderlich, deren Eingriffschwelle gemäß der Vorgaben der unter Punkt 10 angegebenen Vorschriften zu überprüfen.
- 16) Die Sicherheitsvorrichtungen (Norm EN 12978) ermöglichen den Schutz eventueller Gefahrenbereiche vor **mechanischen Bewegungsrisiken**, wie zum Beispiel Quetschungen, Mitschleifen oder Schnittverletzungen.
- 17) Für jede Anlage wird der Einsatz von mindestens einem Leuchtsignal empfohlen sowie eines Hinweisschildes, das über eine entsprechende Befestigung mit dem Aufbau des Tors verbunden wird. Darüber hinaus sind die unter Punkt "16" erwähnten Vorrichtungen einzusetzen.
- 18) Die Firma GENIUS lehnt jede Haftung hinsichtlich der Sicherheit und des störungsfreien Betriebs der Automatik ab, soweit Komponenten auf der Anlage eingesetzt werden, die nicht im Hause GENIUS hergestellt wurden.
- 19) Bei der Instandhaltung sollten ausschließlich Originalteile der Firma GENIUS verwendet werden.
- 20) Auf den Komponenten, die Teil des Automationssystems sind, sollten keine Veränderungen vorgenommen werden.
- 21) Der Installateur sollte alle Informationen hinsichtlich des manuellen Betriebs des Systems in Nothfällen liefern und dem Betreiber der Anlage das Anleitungsbuch, das dem Produkt beigelegt ist, übergeben.
- 22) Weder Kinder noch Erwachsene sollten sich während des Betriebs in der unmittelbaren Nähe der Automation aufhalten.
- 23) Die Funksteuerungen und alle anderen Impulsgeber sollten außerhalb der Reichweite von Kindern aufbewahrt werden, um ein versehentliches Aktivieren der Automatik zu vermeiden.
- 24) Der Durchgang oder die Durchfahrt zwischen den Flügeln darf lediglich bei vollständig geöffnetem Tor erfolgen.
- 25) Der Betreiber sollte keinerlei Reparaturen oder direkte Eingriffe auf der Automation ausführen, sondern sich hierfür ausschließlich an qualifiziertes Fachpersonal wenden.
- 26) **Alle Vorgehensweisen, die nicht ausdrücklich in der vorliegenden Anleitung vorgesehen sind, sind nicht zulässig**

DICHIARAZIONE CE DI CONFORMITÀ	EC COMPLIANCE DECLARATION	DÉCLARATION CE DE CONFORMITÉ
<p>Fabbricante: GENIUS S.p.a. Indirizzo: Via Padre Elzi, 32 24050 - Grassobbio BERGAMO - ITALIA</p> <p>Dichiara che: L'apparecchiatura elettronica SPRINT 382</p> <ul style="list-style-type: none"> è conforme ai requisiti essenziali di sicurezza delle seguenti direttive: 73/23 CEE e successiva modifica 93/68/CEE. 89/336 CEE e successiva modifica 92/31 CEE e 93/68/CEE <p>Note aggiuntive: questi prodotti sono stati sottoposti a test in una configurazione tipica omogenea (tutti i prodotti di costruzione GENIUS s.r.l.).</p> <p>Grassobbio, 01-06-2005</p> <p>L'Amministratore Delegato D. Gianantoni</p> 	<p>Manufacturer: GENIUS S.p.a. Address: Via Padre Elzi, 32 24050 - Grassobbio BERGAMO - ITALY</p> <p>Declares that: the SPRINT 382 electronic</p> <ul style="list-style-type: none"> complies with the essential safety requirements of the following Directives: 73/23 EEC and subsequent amendment 93/68 EEC. 89/336 EEC and subsequent amendments 92/31 EEC and 93/68 EEC. <p>Notes: these products have been subject to testing procedures carried out under standardised conditions (all products manufactured by GENIUS s.r.l.).</p> <p>Grassobbio, 01-06-2005</p> <p>Managing Director D. Gianantoni</p> 	<p>Fabricant: GENIUS S.p.a. Adresse: Via Padre Elzi, 32 24050 - Grassobbio BERGAMO - ITALIE</p> <p>Déclare que: L'appareillage électronique SPRINT 382</p> <ul style="list-style-type: none"> est conforme aux règles de sécurité visées par les directives suivantes: 73/23 CEE, modifiée 93/68 CEE. 89/336 CEE, modifiée 92/31 CEE et 93/68 CEE. <p>Note supplémentaire: ces produits ont été soumis à des essais dans une configuration typique homogène (tous les produits sont fabriqués par GENIUS s.r.l.).</p> <p>Grassobbio, le 01-06-2005</p> <p>L'Administrateur Délégué D. Gianantoni</p> 
<p>DECLARACIÓN CE DE CONFORMIDAD</p> <p>Fabricante: GENIUS S.p.a. Dirección: Via Padre Elzi, 32 24050 - Grassobbio BERGAMO - ITALIA</p> <p>Declara que: El equipo electrónico SPRINT 382</p> <ul style="list-style-type: none"> Cumple los requisitos esenciales de seguridad de las siguientes directivas: 73/23 CEE y sucesiva modificación 93/68 CEE, 89/336 CEE y sucesivas modificaciones 92/31 CEE y 93/68 CEE. <p>Nota: los productos mencionados han sido sometidos a pruebas en una configuración típica homogénea (todo productos fabricado por GENIUS s.r.l.).</p> <p>Grassobbio, 01-06-2005.</p> <p>Administrador Delegado D. Gianantoni</p> 	<p>EG-KONFORMITÄTSERKLÄRUNG</p> <p>Hersteller: GENIUS S.p.a. Adresse: Via Padre Elzi, 32 24050 - Grassobbio BERGAMO - ITALIEN</p> <p>erklärt: das elektronisch Gerät SPRINT 382</p> <ul style="list-style-type: none"> entspricht den wesentlichen Sicherheitsbestimmungen folgender Richtlinien: 73/23 EWG und nachträgliche Änderung 93/68 EWG 89/336 EWG und nachträgliche Änderung 92/31 EWG sowie 93/68 EWG <p>Anmerkung: die o.g. produkte sind in einer typischen und einheitlichen weise getestet (alle von GENIUS s.r.l. gebaute produkte).</p> <p>Grassobbio, 01-06-2005</p> <p>Der Geschäftsführer D. Gianantoni</p> 	<p>Le descrizioni e le illustrazioni del presente manuale non sono impegnative. GENIUS si riserva il diritto, lasciando inalterate le caratteristiche essenziali dell'apparecchiatura, di apportare in qualunque momento e senza impegnarsi ad aggiornare la presente pubblicazione, le modifiche che essa ritiene convenienti per miglioramenti tecnici o per qualsiasi altra esigenza di carattere costruttivo o commerciale.</p> <p>The descriptions and illustrations contained in the present manual are not binding. GENIUS reserves the right, whilst leaving the main features of the equipments unaltered, to undertake any modifications to holds necessary for either technical or commercial reasons, at any time and without revising the present publication.</p> <p>Les descriptions et les illustrations du présent manuel sont fournies à titre indicatif. GENIUS se réserve le droit d'apporter à tout moment les modifications qu'elle jugera utiles sur ce produit tout en conservant les caractéristiques essentielles, sans devoir pour autant mettre à jour cette publication.</p> <p>Las descripciones y las ilustraciones de este manual no comportan compromiso alguno. GENIUS se reserva el derecho, dejando inmutadas las características esenciales de los aparatos, de aportar, en cualquier momento y sin comprometerse a poner al día la presente publicación, todas las modificaciones que considere oportunas para el perfeccionamiento técnico o para cualquier otro tipo de exigencia de carácter constructivo o comercial.</p> <p>Die Beschreibungen und Abbildungen in vorliegendem Handbuch sind unverbindlich. GENIUS behält sich das Recht vor, ohne die wesentlichen Eigenschaften dieses Gerätes zu verändern und ohne Verbindlichkeiten in Bezug auf die Neufassung der vorliegenden Anleitungen, technisch bzw. konstruktiv / kommerziell bedingte Verbesserungen vorzunehmen.</p>

GENIUS®

GENIUS S.p.a.
Via Padre Elzi, 32
24050 - Grassobbio
BERGAMO-ITALY
tel. 0039.035.4242511
fax. 0039.035.4242600
info@geniusg.com
www.geniusg.com

Timbro rivenditore: / Distributor's stamp: / Timbre de l'agent: /
Sello del revendedor: / Fachhändlerstempel:

