

# Centronic MemoControl MC42

Bedienungsanleitung

DE

Operating Instructions

GB

Notice d'utilisation

FR

Gebruiksaanwijzing

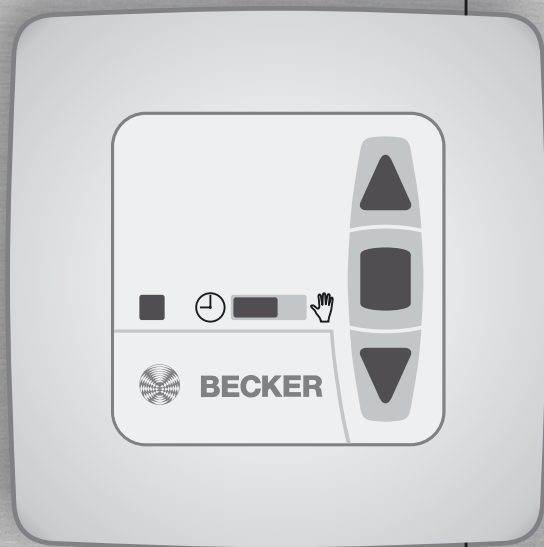
NL

Memorytaster

Memory Pushbutton

Touche mémoire

Memorytaster



Bitte bewahren Sie die Anleitung auf!  
Please keep these instructions in a safe place!  
Prière de conserver ces instructions d'utilisation!  
De handleiding goed bewaren!



**BECKER**

## Inhaltsverzeichnis

Gewährleistung .....	4
Sicherheitshinweise .....	5
Anzeigen- und Tastenerklärung .....	6
Allgemeines .....	7
Bestimmungsgemäße Verwendung .....	7
Montage/Anschluss .....	7
Erklärungen .....	9
Einstellung Rollladen oder Jalousie .....	10
Funktionen .....	10
Werkseinstellung .....	11
Programmierung .....	11
Technische Daten .....	12
Reinigung .....	12
Was tun, wenn...? .....	13

## Contents

Warranty .....	14
Safety instructions .....	15
Explanation of displays and buttons .....	16
General information .....	17
Designated use .....	17
Assembly/connection .....	17
Explanations .....	19
Roller shutter or venetian blind setting .....	20
Functions .....	20
Factory setting .....	21
Programming .....	21
Technical data .....	22
Cleaning .....	22
What to do if...? .....	23

## Sommaire

Prestation de Garantie .....	24
Consignes de sécurité .....	25
Explication des textes d'affichage et des touches .....	26
Généralités .....	27
Utilisation conforme à la destination .....	27
Montage/ Branchement .....	27
Explications .....	29
Réglage volet roulant ou store .....	30
Fonctions .....	30
Paramétrage usine .....	31
Programmation .....	31
Caractéristiques techniques .....	32
Nettoyage .....	32
Que faire si... ? .....	33

DE

GB

## Inhoudsopgave

Garantieverlening .....	34
Aanwijzingen voor de veiligheid .....	35
Verklaring van displays en toetsen .....	36
Algemeen .....	37
Gebruik volgens de voorschriften .....	37
Montage/Aansluiting .....	37
Verklaringen .....	39
Instelling rolluik of jaloezie .....	40
Functies .....	40
Fabrieksinstelling .....	41
Programmering .....	41
Technische gegevens .....	42
Reiniging .....	42
Wat te doen, als ...? .....	43

FR

NL



## Inhaltsverzeichnis

Gewährleistung .....	4
Sicherheitshinweise .....	5
Anzeigen- und Tastenerklärung .....	6
Allgemeines .....	7
Bestimmungsgemäße Verwendung .....	7
Montage/Anschluss .....	7
Erklärungen .....	9
Einstellung Rollladen oder Jalousie .....	10
Funktionen .....	10
Werkseinstellung .....	11
Programmierung .....	11
Technische Daten .....	12
Reinigung .....	12
Was tun, wenn...? .....	13

## Gewährleistung

Becker-Antriebe GmbH ist von der gesetzlichen und vertraglichen Gewährleistung für Sachmängel und Produkthaftung befreit, wenn ohne unsere vorherige Zustimmung eigene bauliche Veränderungen und/oder unsachgemäße Installationen gegen unsere vorgegebenen Montagerichtlinien vorgenommen, ausgeführt oder veranlasst werden.

Der Weiterverarbeiter hat darauf zu achten, dass alle für die Herstellung und Kundenberatung erforderlichen gesetzlichen und behördlichen Vorschriften, insbesondere die EMV-Vorschriften, eingehalten werden.

Das vorliegende Produkt unterliegt technischen Weiterentwicklungen und Verbesserungen, informieren Sie sich in den aktuellen Verkaufsunterlagen über die genaue Produktspezifikationen.

## Sicherheitshinweise



### Vorsicht

- Verletzungsgefahr durch Stromschlag.
- Anschlüsse an 230 V Netz müssen durch eine autorisierte Fachkraft erfolgen.
- Schalten Sie vor der Montage die Anschlussleitung spannungsfrei.
- Die Vorschriften der örtlichen Energieversorgungsunternehmen sowie die Bestimmungen für nasse und feuchte Räume nach VDE 100, sind beim Anschluss einzuhalten.
- Nur in trockenen Räumen verwenden.
- Verwenden Sie nur unveränderte Becker Originalteile.
- Halten Sie Personen aus dem Fahrbereich der Anlagen fern.
- Halten Sie Kinder von Steuerungen fern.
- Beachten Sie Ihre landesspezifischen Bestimmungen.
- Wird die Anlage durch ein oder mehrere Geräte gesteuert, muss der Fahrbereich der Anlage während des Betriebes einsehbar sein.
- Gerät enthält verschluckbare Kleinteile

DE

GB

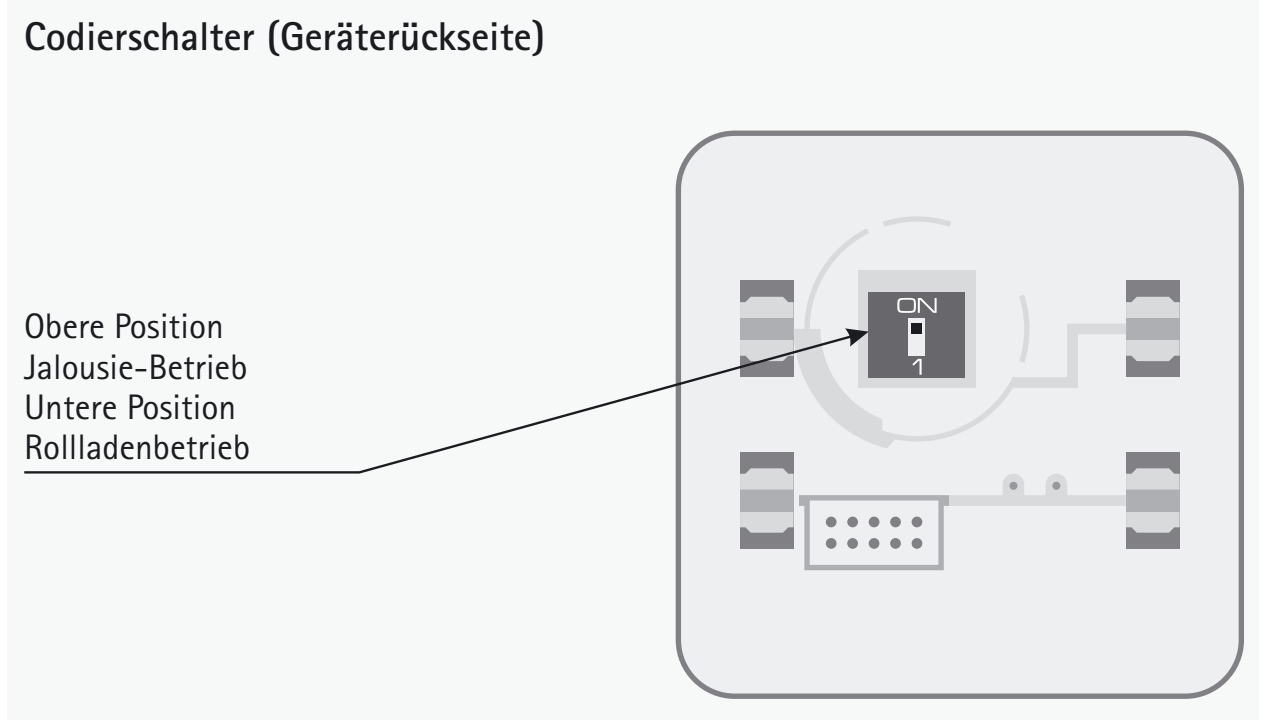
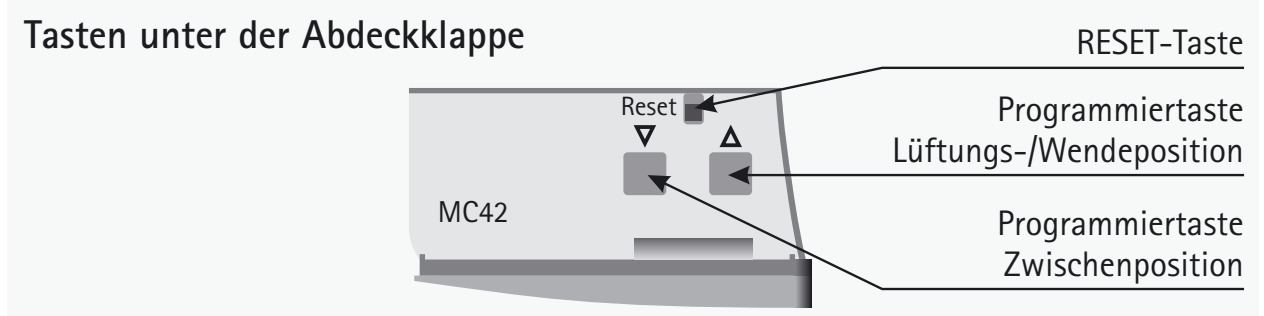
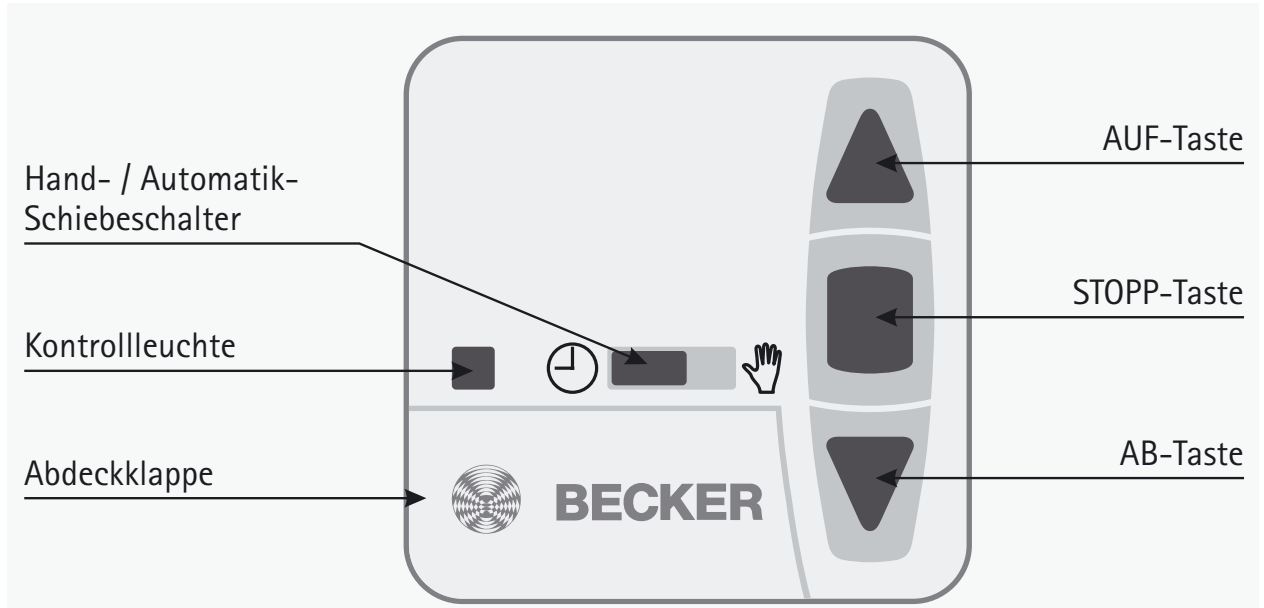
FR

NL





# Anzeigen- und Tastenerklärung



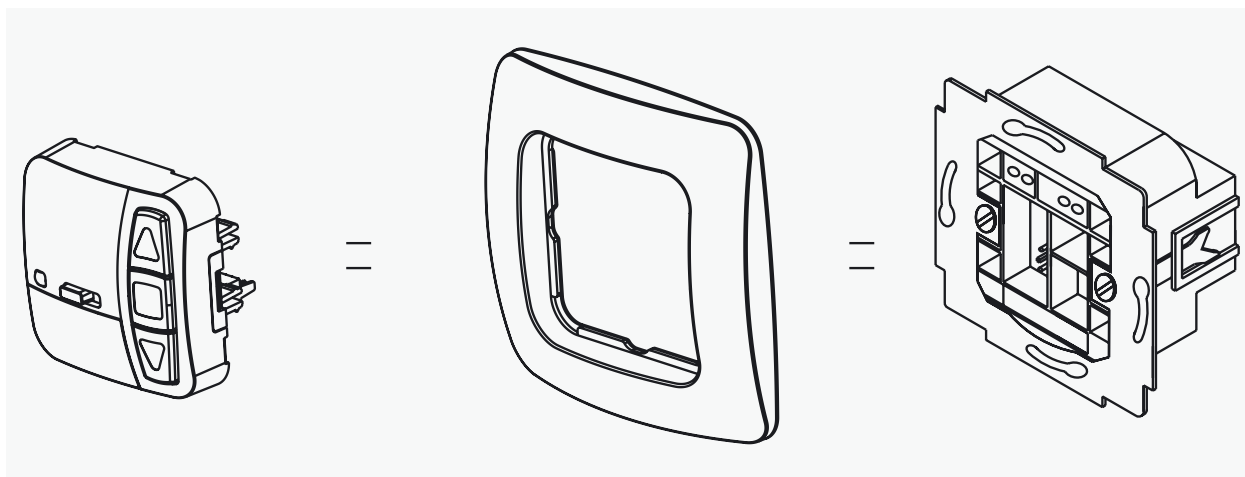
## Allgemeines

Der MC42 steuert den Antrieb zu den von Ihnen eingelernten Zeiten.  
Eine manuelle Bedienung des MC42 ist jederzeit möglich.  
Eine einfache Bedienung zeichnet dieses Gerät aus.

## Bestimmungsgemäße Verwendung

Der MC42 darf nur für die Ansteuerung von Rollladen- und Jalousieanlagen verwendet werden.  
Der Anschluss von Fremdgeräten muss in Rücksprache mit dem Fachhandel durchgeführt werden.

## Montage/Anschluss



DE

GB

FR

NL

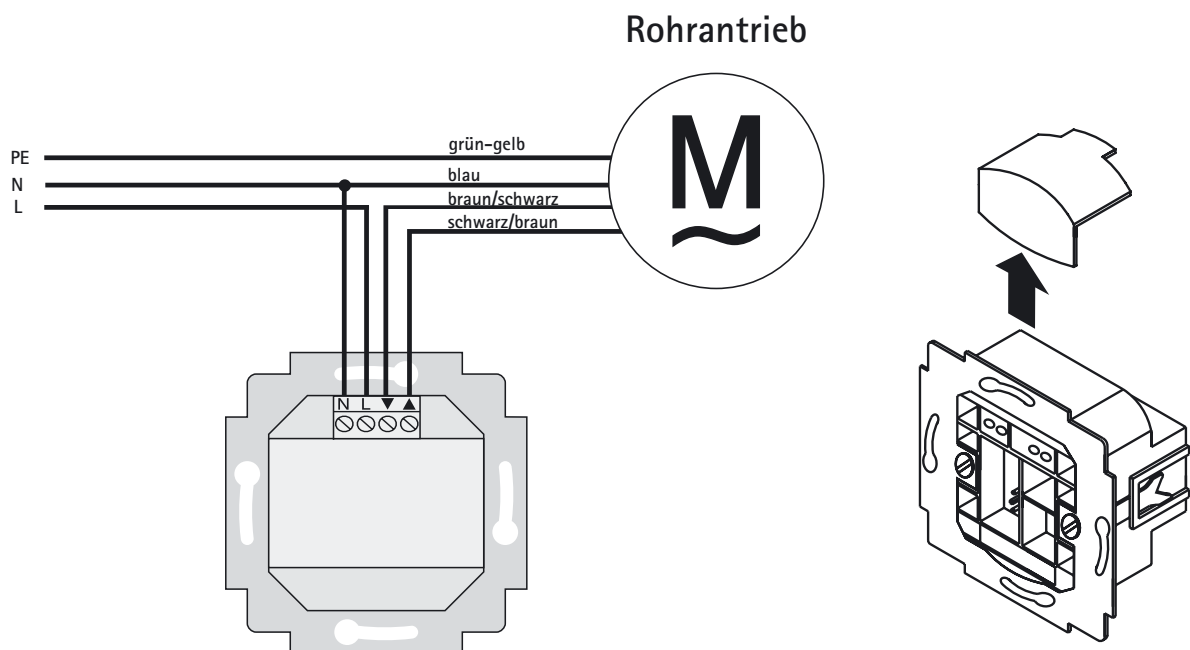




### Vorsicht

- Verletzungsgefahr durch Stromschlag.
- Anschluss nur durch eine autorisierte Fachkraft!
- Wird mehr als ein Antrieb über den MC42 angesteuert, müssen die Antriebe durch Relaissteuerungen entkoppelt werden. Diese Entkopplung entfällt bei Becker-Antrieben mit elektronischer Endabschaltung.
- Beachten Sie den Schaltstrom des Gerätes.

1. Schließen Sie das Netzteil des MC42 wie folgt an:



2. Setzen Sie die Schutzkappe wieder auf das Netzteil.
3. Befestigen Sie das Netzteil in der Dose.
4. Setzen Sie das Bedienteil in den Rahmen und stecken Sie dieses in das Netzteil ein.



## Erklärungen

### Hand/ Auto Schiebeschalter

In der Schiebeschalterstellung „Hand“ werden nur manuelle Fahrbefehle ausgeführt (z.B.: AUF, STOP, AB per Tastendruck).

In der Schiebeschalterstellung „Auto“ werden automatische Fahrbefehle ausgeführt (Zeit).

### Kontrollleuchte

Quittiert die Fahrzeiteinstellung durch 3x blinken.

### Rollladen-/Jalousie Auswahl

Über den Codierschalter auf der Geräterückseite, lässt sich die Einstellung Rollladen-/Jalousiebetrieb einstellen.

Bei der Rollladen-Funktion fährt der Rollladen nach Betätigung einer Fahrtaste in Selbsthaltung.

### RESET-Taste

Durch Drücken der RESET-Taste (mit einem Kugelschreiber oder Ähnlichem) werden alle Fahrzeiten, Zwischenposition und Lüftungs-/Wendeposition gelöscht.

### Zwischenposition

Die Zwischenposition ist eine frei wählbare Position des Rollladens/Jalousie, zwischen der oberen und unteren Endlage. Diese Zwischenposition kann nach der Programmierung aus der oberen Endlage angefahren werden.

Dazu drücken Sie die **AB**-Taste zweimal kurz nacheinander.

### Lüftung/Wendung

Die Lüftungs-/Wendeposition ist eine frei wählbare Position des Rollladens/Jalousie, zwischen der unteren und oberen Endlage. Mit dieser Funktion können Sie den Rollladen aus der unteren Endlage soweit wieder auffahren, bis die Lüftungsschlitze geöffnet sind. Bei der Jalousie erfolgt die Lamellenwendung.

Dazu drücken Sie die **AUF**-Taste zweimal kurz nacheinander.

DE

GB

FR

NL



## Einstellung Rollläden oder Jalousie

Über einen Codierschalter auf der Rückseite des Bedienteils, läßt sich die Einstellung Rollläden-/Jalousiebetrieb einstellen.

## Funktionen

### Funktionen im Handbetrieb

- AUF, STOPP, AB
- Zwischenposition
- Lüftungs-/Wendeposition

### Funktionen im Automatikbetrieb

- AUF, STOPP, AB
- Zwischenposition
- Lüftungs-/Wendeposition
- Zeitautomatik

### Wendeposition anfahren (Jalousie)

Bei der Jalousie-Funktion fährt die Jalousie im Tippbetrieb, um eine genaue Positionierung der Lamellen zu ermöglichen. Drücken Sie eine Fahrtaste länger als 1 Sekunde, fährt die Jalousie in Selbsthaltung.

Nach Anfahren der programmierten Zwischenposition wird automatisch eine Wendung der Lamellen durchgeführt (wenn die Wendeposition programmiert wurde).

### Zwischenposition anfahren

Die Zwischenposition sollten Sie nur aus der oberen Endlage anfahren oder programmieren.

Drücken Sie die **AB**-Taste zweimal kurz nacheinander. Der Behang fährt auf die gespeicherte Zwischenposition.

### Lüftungsposition anfahren

Die Lüftungsposition sollten Sie nur aus der unteren Endlage anfahren oder programmieren.

Drücken Sie die **AUF**-Taste zweimal kurz nacheinander. Der Behang fährt auf die gespeicherte Lüftungsposition.

## Werkseinstellung

### Codierschaltereinstellung:

Untere Position → Rollladen-Betrieb

## Programmierung

### Programmieren der Tages-Fahrzeiten

Zur gewünschten AUF-Fahrzeit drücken Sie die AUF-Taste für mindestens 6 Sekunden. Die Sendekontrollleuchte blinkt drei mal kurz auf. Dieser Fahrbefehl wird nun alle 24 Stunden wiederholt.

Zur gewünschten AB-Fahrzeit drücken Sie die AB-Taste für mindestens 6 Sekunden. Die Sendekontrollleuchte blinkt drei mal kurz auf. Dieser Fahrbefehl wird nun alle 24 Stunden wiederholt.

### Löschen der Tages-Fahrzeiten

Um die AUF- und AB-Fahrzeit zu löschen, drücken Sie die Reset-Taste

#### Hinweis

Durch Drücken der Reset-Taste (mit einem Kugelschreiber oder ähnlichem) werden sämtliche Fahrzeiten, Zwischenpositionen und Wendeposition/Lüftungsschlitze gelöscht.

### Zwischenposition programmieren

Vorraussetzung: Der Rollladen/Jalousie befindet sich in der oberen Endlage.

1. Drücken Sie Programmieraste Zwischenposition ▼ und halten Sie diese gedrückt.
2. Drücken Sie zusätzlich die AB-Taste, bis Sie die gewünschte Zwischenposition erreicht haben. Mit der AUF-Taste oder AB-Taste können Sie eine Korrektur vornehmen.
3. Lassen Sie die Programmieraste Zwischenposition ▼ los. Die Zwischenposition ist jetzt gespeichert.

Die Kontrollleuchte blinkt 3x kurz auf.

### Zwischenpositionen löschen

1. Drücken Sie die Programmieraste Zwischenposition ▼ länger als 5 Sekunden. Die Zwischenposition ist jetzt gelöscht. Die Kontrollleuchte blinkt 3x kurz auf.

DE

GB

FR

NL



## Lüftungs-/Wendeposition programmieren

Vorraussetzung: Der Rollladen/Jalousie befindet sich in der unteren Endlage.

1. Drücken Sie Programmier Taste Lüftungs-/Wendeposition ▲ und halten Sie diese gedrückt.
2. Drücken Sie **zusätzlich** die **AUF**-Taste, bis Sie die gewünschte Lüftungs-/Wendeposition erreicht haben. Mit der **AUF**-Taste oder **AB**-Taste können Sie eine Korrektur vornehmen.
3. Lassen Sie die Programmier Taste Lüftungs-/Wendeposition ▲ los. Die Lüftungs-/Wendeposition ist jetzt gespeichert.

Die Kontrollleuchte blinkt 3x kurz auf.

## Lüftungs-/Wendeposition löschen

Drücken Sie die Programmier Taste Lüftungs-/Wendeposition ▲ länger als 5 Sekunden. Die Lüftungs-/Wendeposition ist jetzt gelöscht.

Die Kontrollleuchte blinkt 3x kurz auf.

## Technische Daten

Nennspannung	230-240 V AC / 50-60 Hz
Schaltstrom	5 A / 250 V AC bei $\cos \varphi = 1$
Schutzart	IP 20
Schutzklasse	II
Zulässige Umgebungstemperatur	0 bis +55 °C
Montageart	Unterputz Ø 58 mm Wandeinbau Aufputz in entsprechendem AP-Gehäuse

## Reinigung

Reinigen Sie das Gerät nur mit einem feuchten Tuch. Verwenden Sie kein Reinigungsmittel, da dieses den Kunststoff angreifen kann.

## Was tun, wenn...?

Störung	Ursache	Abhilfe
Antrieb läuft nicht.	Falscher Anschluss.	Anschluss prüfen.
Antrieb läuft in die falsche Richtung.	Falscher Anschluss.	Drähte ▲ und ▼ am Netzteil tauschen.
Der MC42 führt die programmierten Schaltbefehle nicht aus.	Der Schiebeschalter steht auf Handbetrieb.	Stellen Sie den Schiebeschalter auf Automatikbetrieb.
	Fahrzeiten sind nicht programmiert.	Fahrzeiten programmieren.

DE

GB

FR

NL



## Contents

Warranty .....	14
Safety instructions .....	15
Explanation of displays and buttons .....	16
General information .....	17
Designated use .....	17
Assembly/connection .....	17
Explanations .....	19
Roller shutter or venetian blind setting .....	20
Functions .....	20
Factory setting .....	21
Programming .....	21
Technical data .....	22
Cleaning .....	22
What to do if...? .....	23

## Warranty

Becker-Antriebe GmbH will be released from all warranty and product liability obligations if the customer modifies the equipment without prior approval from Becker-Antriebe GmbH or if the equipment is installed incorrectly and/or contrary to the specified installation instructions, by the customer or a third party.

Any further processing must comply with all current statutory and official regulations governing manufacture and advice to customers, especially the EMC regulations.

This product is subject to technical developments and improvements. Please refer to the current sales brochure for the precise product specifications.



## Safety instructions



### Warning

- Risk of injury by electric shock.
- Terminal connections to a 230 V network must be carried out by an authorised electrician.
- Before assembly, disconnect the power lead from the supply.
- The provisions of the local public utilities and stipulations for wet and damp rooms in accordance with VDE 100 must be complied with when the system is connected.
- Use in dry rooms only.
- Use unmodified Becker original parts only.
- Keep persons away from the systems guide track.
- Keep children away from controls.
- Please comply with national stipulations.
- If the system is controlled by one or more devices, the system guide track must be visible during operation.
- This equipment contains small parts that may be swallowed.

DE

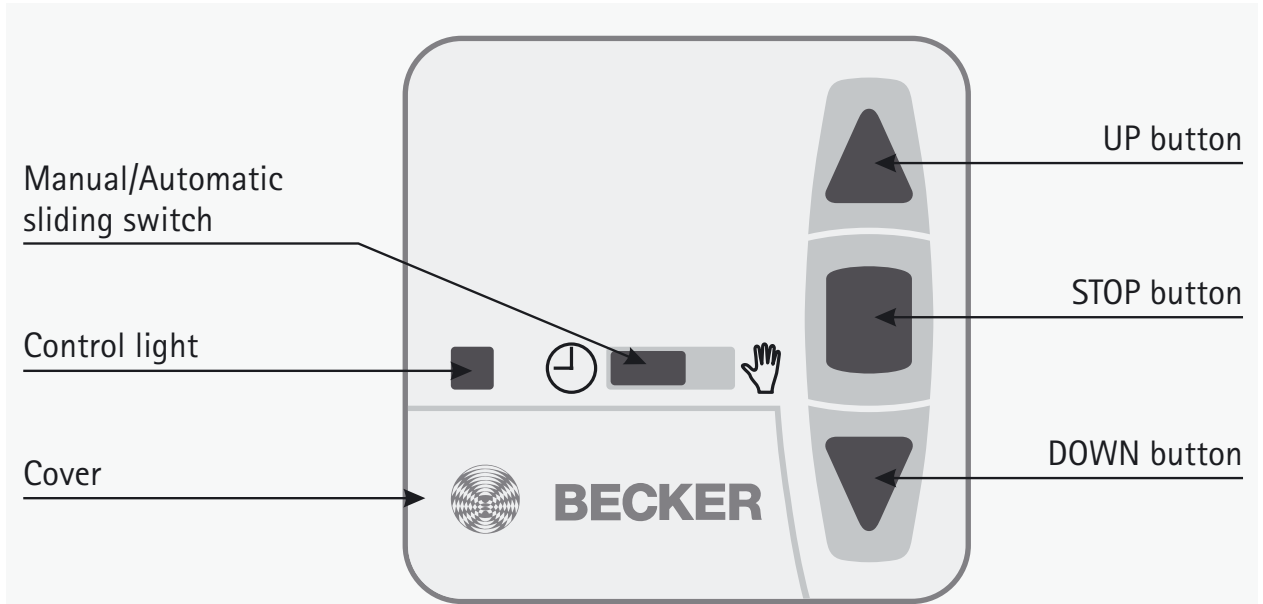
GB

FR

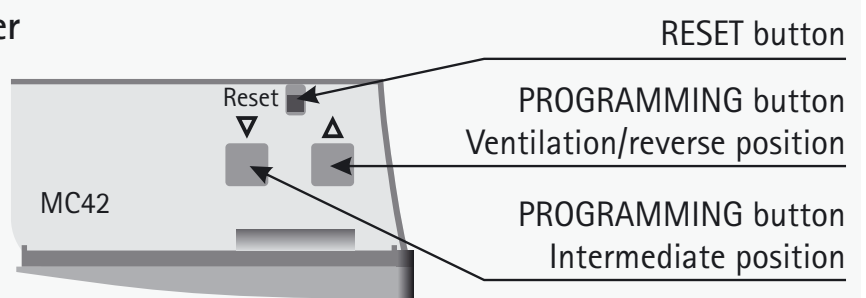
NL



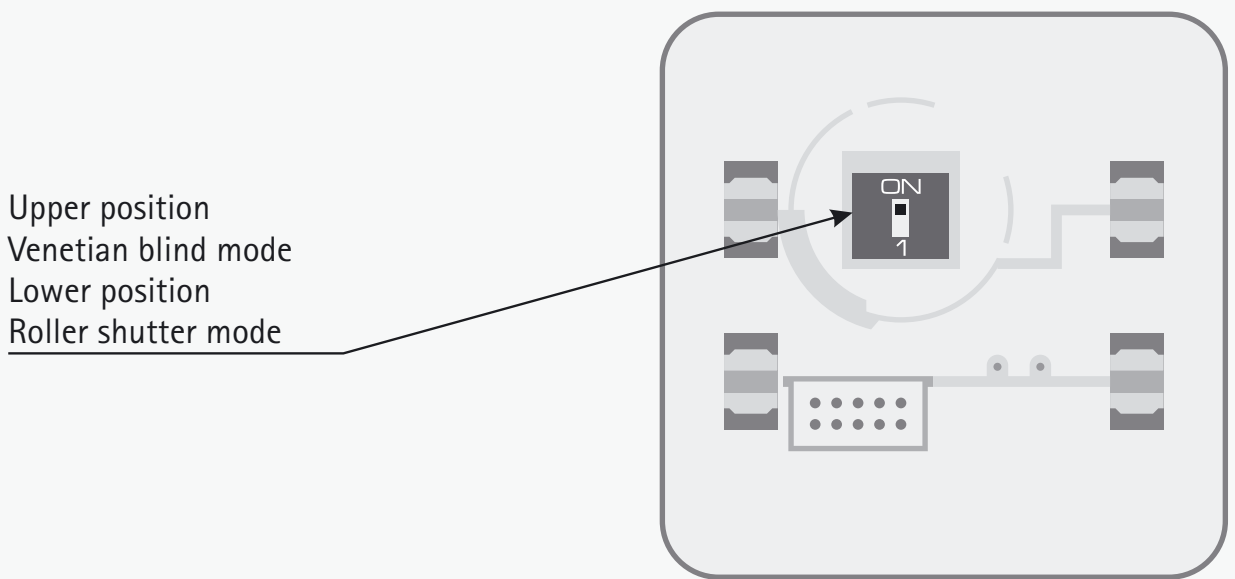
## Explanation of displays and buttons



### Buttons under the cover



### Encoding switch (on back of device)



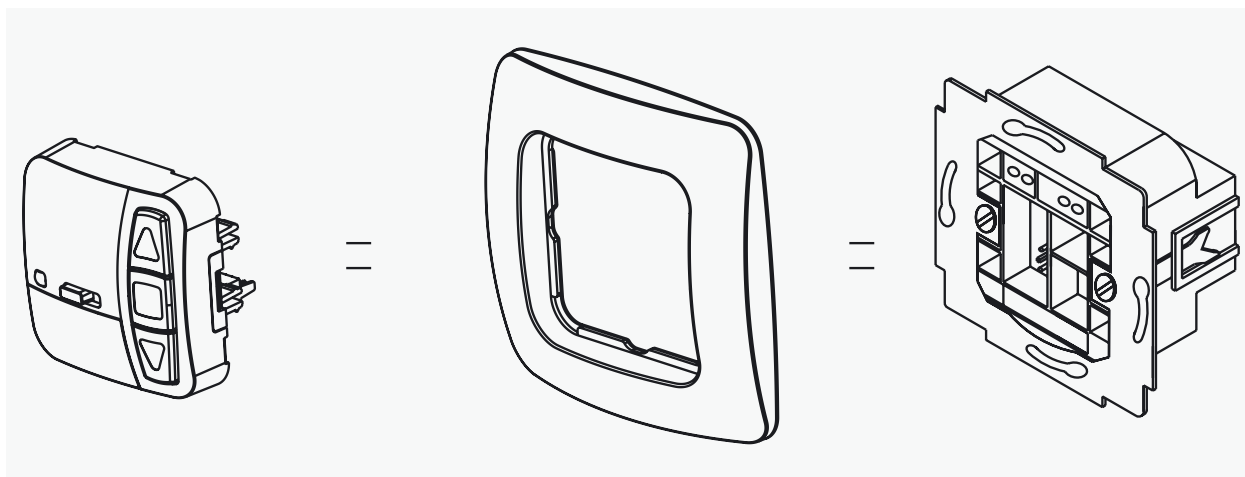
## General information

The MC42 controls the drive according to the pre-programmed switching times.  
The MC42 can be operated manually at any time.  
The device is distinguished by the fact that it is so easy to operate.

## Designated use

The MC42 may be used to control roller shutter and venetian blind systems only.  
This device may only be used in connection with equipment from other manufacturers following consultation with your local retailer.

## Assembly/connection



DE

GB

FR

NL



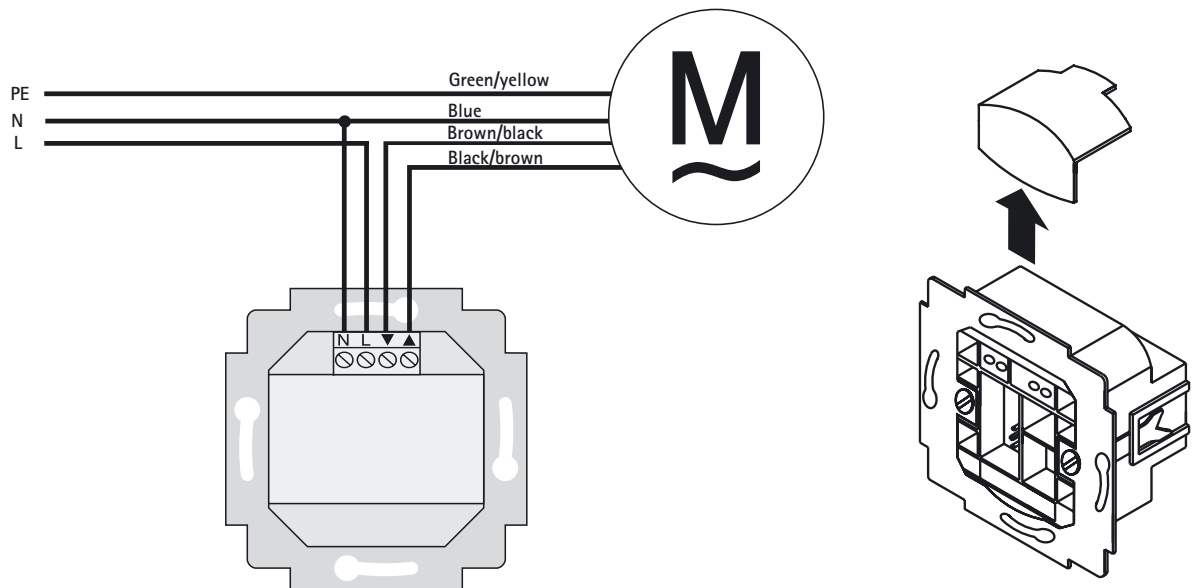


**Warning**

- Risk of injury by electric shock.
- Terminals must be connected by an authorised electrician!
- If more than one drive is controlled using the MC42, the drives must be decoupled by relay controls. This decoupling is not applicable to Becker drives with electronic limit stop.
- Always observe the switched current of the device.

1. Connect the power supply unit to the MC42 as follows:

**Tubular drive**



2. Put the protective caps back on the power supply unit.
3. Fix the power supply unit in the box.
4. Put the operating device in the frame and plug it into the power supply unit.

## Explanations

### Manual/Automatic sliding switch

When the sliding switch is switched to **MAN**, only manual control commands are carried out (e.g. by pressing the UP, STOP and DOWN buttons).

When the sliding switch is switched to **AUTO**, automatic control commands are carried out (e.g. switching time).

### Control light

Acknowledges that the switching times have been set by flashing 3 times.

### Selecting roller shutter or venetian blind

Either the roller shutter or venetian blind mode can be set using the encoding switch on the back of the device.

When the roller shutter function is used, the roller shutter remains locked after a control button has been activated.

### RESET button

When the RESET button is pressed (with a ballpoint pen or similar), all switching times, intermediate position and ventilation/reverse position are deleted.

### Intermediate position

The intermediate position is a position of the roller shutter/venetian blind between the upper and lower limits and can be freely selected. This position can also be reached from the upper position after programming.

Press the **DOWN** button **twice** in rapid succession to move to the intermediate position.

### Ventilation/Reverse

The ventilation/reverse position is a position of the roller shutter/venetian blind between the upper and lower limits and can be freely selected. Using this function, you can raise the shutter from the lower end limit until the ventilation slits are open. In the case of venetian blinds, the slats will be opened.

Press the **UP** button **twice** in rapid succession to move to the ventilation/reverse position.

DE

GB

FR

NL



## Roller shutter or venetian blind setting

The roller shutter or venetian blind mode can be selected accordingly using the encoding switch on the back of the device.

### Functions

#### Functions in manual mode

- UP, STOP, DOWN
- Intermediate position
- Ventilation/reverse position

#### Functions in automatic mode

- UP, STOP, DOWN
- Intermediate position
- Ventilation/reverse position
- Automatic switching times

#### Moving to reverse position (venetian blind)

When the venetian blind function is being used, the venetian blind moves in non-maintained command mode in order to allow the slats to be positioned more precisely. If you press and hold a control button for longer than 1 second, the venetian blind will remain locked.

After the programmed intermediate position has been reached, the slats will be automatically adjusted (provided the reverse position has been programmed).

#### Moving to intermediate position

You should only move the shutter or venetian blind to the intermediate position or programme it from the upper end limit.

Press the **DOWN** button **twice** in rapid succession. The curtain will move to the stored intermediate position.

#### Moving to ventilation position

You should only move the shutter or venetian blind to the ventilation position or programme it from the lower end limit.

Press the **UP** button **twice** in rapid succession. The curtain will move to the stored ventilation position.



## Factory setting

### Encoding switch setting:

Lower position → Roller shutter mode

## Programming

### Programming the daily switching times

To set the desired UP switching time, press the UP button for at least 6 seconds. The transmission control light flashes briefly three times. This control command will now be repeated every 24 hours.

To set the desired DOWN switching time, press the DOWN button for at least 6 seconds. The transmission control light flashes briefly three times. This control command will now be repeated every 24 hours.

### Deleting the daily switching times

In order to delete the UP and DOWN switching time, press the reset button.



#### Note

When the reset button is pressed (with a pen, for instance), all switching times, intermediate positions and turning /ventilation positions are deleted.

### Programming the intermediate position

Prerequisite: the roller shutter / venetian blind is at the upper end limit.

1. Press and hold the intermediate position programming button ▼.
2. Press the **DOWN** button at the same time until you have reached the required intermediate position. Adjustments can be made using the **UP** button or **DOWN** buttons.
3. Release the intermediate position programming button ▼. The intermediate position has now been saved.

The control light will flash briefly three times.

DE

GB

FR

NL



### Deleting the intermediate positions

1. Press the intermediate position programming button ▼ for longer than 5 seconds. The intermediate position has now been deleted.  
The control light will flash briefly three times.

### Programming the ventilation/reverse position

Prerequisite: the roller shutter / blind is at the lower end limit.

1. Press and hold the ventilation/reverse position programming button ▲.
2. Press the **UP** button at the same time until you have reached the required ventilation/reverse position. Adjustments can be made using the **UP** button or **DOWN** buttons.
3. Release the ventilation/reverse position programming button ▲. The ventilation/reverse position has now been saved.

The control light will flash briefly three times.

### Deleting the ventilation/reverse position

Press the ventilation/reverse position programming button ▲ and hold for longer than 5 seconds. The ventilation/reverse position has now been deleted.

The control light will flash briefly three times.

## Technical data

Nominal voltage	230-240 V AC / 50-60 Hz
Switched current	5 A /250 V AC for cos φ =1
System of protection	IP 20
Protection class	II
Permissible ambient temperature	0 to +55 °C
Type of installation	Concealed Ø 58 mm wall-mounted. Exposed in appropriate exposed casing.

## Cleaning

Clean the device with a damp cloth only. Do not use a cleansing agent as this may damage the plastic.

## What to do if...?

Problem	Cause	Remedy
Drive is not functioning.	Faulty connection.	Check connection.
Blind or shutter moves in the wrong direction.	Faulty connection.	Exchange ▲ and ▼ wires in the power supply unit.
The MC42 does not carry out the stored switching commands.	The sliding switch is in manual mode.	Set the sliding switch to automatic mode.
	Switching times have not been programmed.	Programme the switching times.

DE

GB

FR

NL



## Sommaire

Prestation de Garantie .....	24
Consignes de sécurité .....	25
Explication des textes d'affichage et des touches .....	26
Généralités .....	27
Utilisation conforme à la destination .....	27
Montage/ Branchement .....	27
Explications .....	29
Réglage volet roulant ou store .....	30
Fonctions .....	30
Paramétrage usine .....	31
Programmation .....	31
Caractéristiques techniques .....	32
Nettoyage .....	32
Que faire si ... ? .....	33

## Prestation de Garantie

Becker-Antriebe GmbH est déchargé de la garantie et de la responsabilité du fait du produit si, sans notre autorisation préalable, des modifications de construction sont effectuées et/ou des installations inadéquates sont exécutées ou engagées, à l'encontre de nos directives de montage prescrites.

L'utilisateur / l'électricien doit veiller à ce que toutes les consignes et prescriptions en vigueur, particulièrement celles en matière de compatibilité électromagnétique, soient respectées.

Le présent produit est soumis à des développements et perfectionnements techniques, informez-vous dans les documents de vente actuels au sujet des spécifications de produit précises.

## Consignes de sécurité



### Avertissement

- Risque de blessure pouvant être provoqué par des décharges électriques.
- Les branchements au réseau 230 V doivent obligatoirement être effectués par un électricien spécialisé autorisé.
- Coupez l'alimentation du câble de branchement avant de procéder au montage.
- Observez pour le branchement les prescriptions des entreprises d'approvisionnement en énergie locales ainsi que les directives pour locaux humides et immergés selon VDE 100.
- A utiliser uniquement dans des locaux secs.
- Utilisez uniquement des pièces originales de Becker.
- Veillez à ce que personne ne se tienne dans la zone de déploiement des installations.
- Tenez les enfants à l'écart des commandes.
- Observez les directives spécifiques des pays.
- Lorsque l'installation est pilotée par un ou plusieurs appareils, la zone de déploiement de l'installation doit être visible pendant l'utilisation.
- L'appareil contient des petites pièces qui peuvent être avalées.

DE

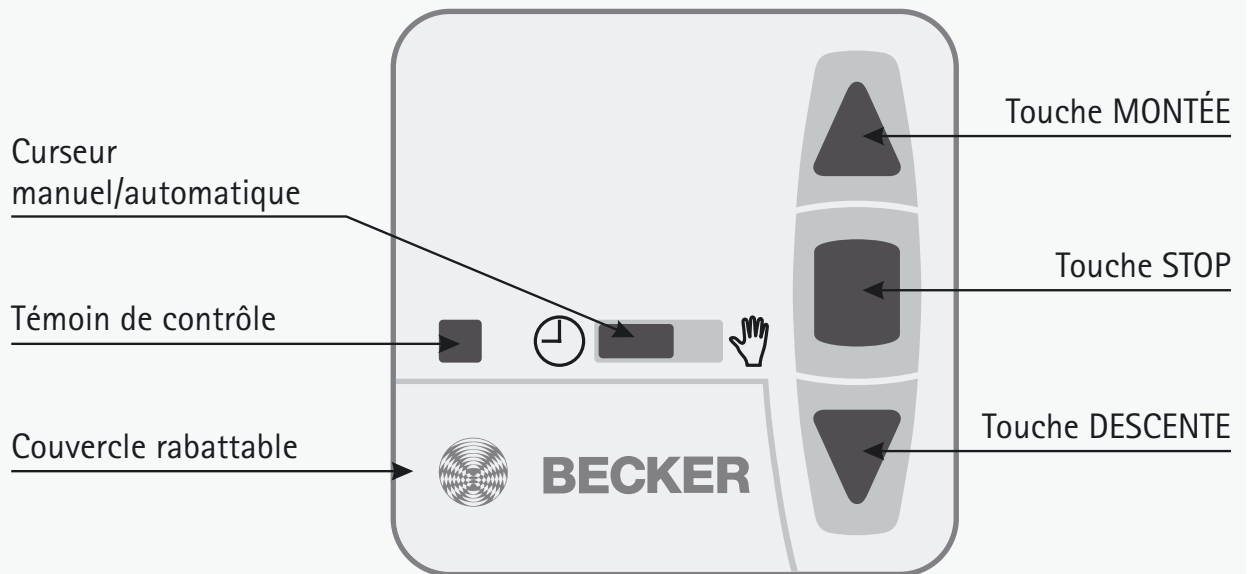
GB

FR

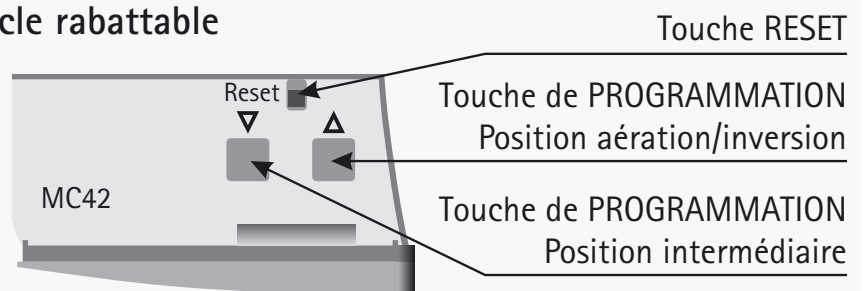
NL



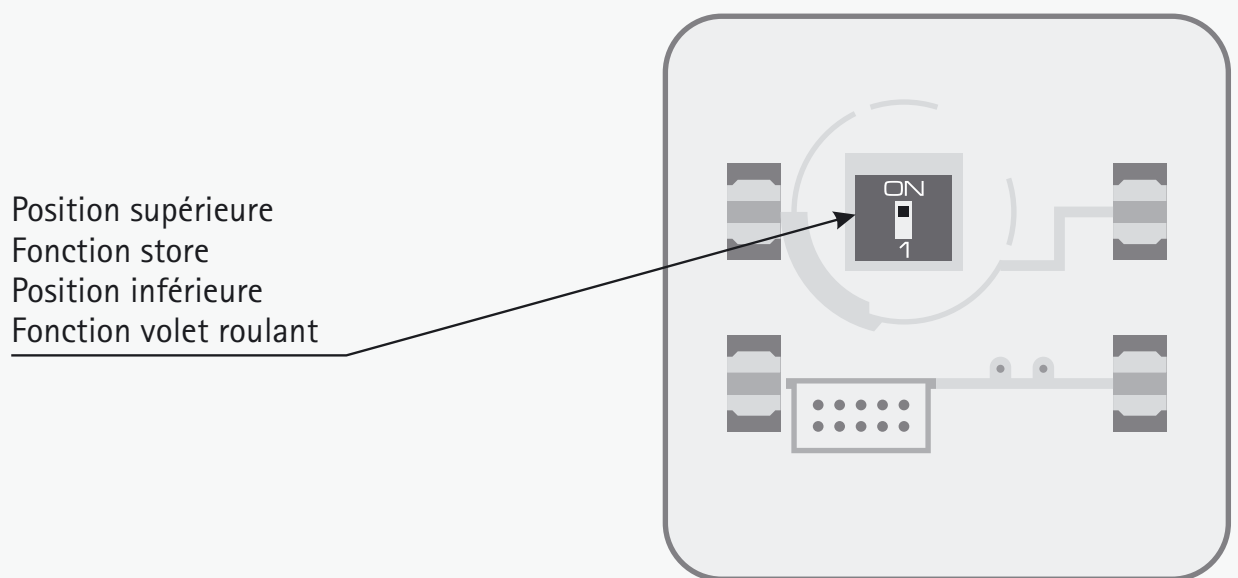
## Explication des textes d'affichage et des touches



### Touches sous le couvercle rabattable



### Interrupteur de codage (dos de l'appareil)





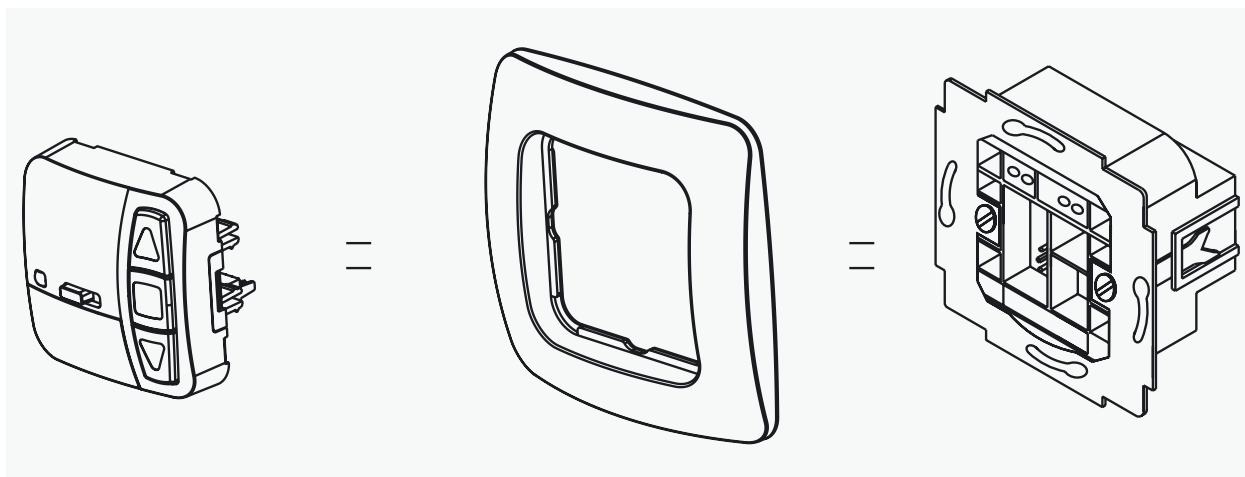
## Généralités

Le MC42 programme la motorisation pour les horaires que vous avez programmés. Une commande manuelle du MC42 est toujours possible. Cet appareil se caractérise par une utilisation simple.

## Utilisation conforme à la destination

Le MC42 doit être utilisé exclusivement pour la commande de volets roulants et de stores. La connexion d'appareils d'autres fabricants doit être mise au point avec le commerce spécialisé.

## Montage/ Branchement



DE

GB

FR

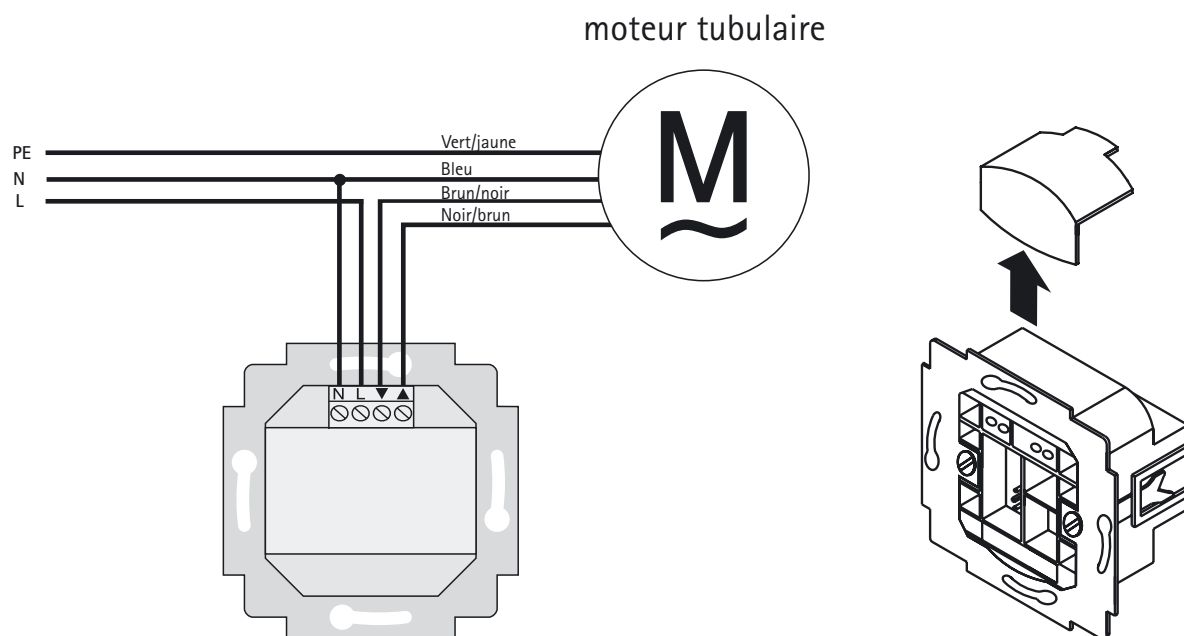
NL



### Avertissement

- Risque de blessure pouvant être provoqué par des décharges électriques.
- Le branchement doit obligatoirement être effectué par un électricien spécialisé autorisé !
- Si la MC42 commande plus d'un moteur, les moteurs doivent être découplés par des commutations à relais. Ce découplage n'est pas nécessaire pour les moteurs Becker avec fin de course électronique.
- Observez le courant de commutation de l'appareil.

1. Pour brancher le bloc d'alimentation de la MC42, procédez comme suit :



2. Replacez les capuchons de protection sur le bloc d'alimentation.
3. Fixez le bloc d'alimentation dans la boîte.
4. Insérez l'élément de commande dans le cadre et introduisez-le dans le bloc d'alimentation.

## Explications

### Curseur Manuel / Auto

Lorsque le curseur est en position « Manuel », seules les commandes de marche manuelles sont exécutées (p. ex. : MONTEE, STOP, DESCENTE, avec la touche).

Lorsque le curseur est en position « Auto », les commandes de marche automatiques sont exécutées (fonction ombrage, fonction crépuscule, temps, fonction astro,...)

### Témoin de contrôle

Valide le réglage des horaires de marche par un triple clignotement.

### Sélection volet roulant / store

L'interrupteur de codage, situé au dos de l'appareil, permet de régler la fonction volet roulant / store.

Pour la fonction volet roulant, le volet roulant se déplace en position de maintien après activation d'une touche de marche.

### Touche RESET

Vous pouvez effacer tous les horaires de marche, la position intermédiaire et la position aération/inversion en appuyant sur la touche RESET (à l'aide d'un stylo à bille ou autre).

### Position intermédiaire

La position intermédiaire est une position du volet roulant/store qui peut être librement sélectionnée entre la position finale supérieure et la position finale inférieure. Cette position peut être atteinte après la programmation à partir de la position finale supérieure. Pour cela, appuyez sur la touche **DESCENTE** deux fois successivement.

### Aération/Inversion

La position aération/inversion est une position du volet roulant/store qui peut être librement sélectionnée entre la position finale supérieure et la position finale inférieure. Cette fonction vous permet de remonter le volet roulant à partir de la position finale inférieure jusqu'à ce que les fentes d'aération soient ouvertes. Lorsqu'il s'agit d'un store, les lamelles sont inversées. Pour cela, appuyez sur la touche **MONTEE** deux fois successivement

DE

GB

FR

NL



## Réglage volet roulant ou store

Un interrupteur de codage, situé au dos de l'élément de commande, permet de régler la fonction volet roulant / store.

## Fonctions

### Fonctions en mode manuel

- MONTEE, STOP, DESCENTE
- Position intermédiaire
- Position aération/inversion

### Fonctions en mode automatique

- MONTEE, STOP, DESCENTE
- Position intermédiaire
- Position aération/inversion
- Automatique horloge

### Déplacement en position d'inversion (store)

Lorsque la fonction store est active, le store se déplace par impulsion pour permettre un positionnement exact des lamelles. Appuyez sur une touche de marche pendant plus d'1 seconde pour amener le store en position de maintien. Lorsque la position intermédiaire programmée est atteinte, une inversion des lamelles est effectuée automatiquement (lorsque la position d'inversion a été programmée).

### Déplacement en position intermédiaire

La position intermédiaire doit toujours être atteinte ou programmée à partir de la position finale supérieure.

Appuyez deux fois successivement sur la touche **DESCENTE** pour un court instant. Le tablier se déplace pour atteindre la position intermédiaire mémorisée.

### Déplacement en position d'aération

La position d'aération doit toujours être atteinte ou programmée à partir de la position finale inférieure.

Appuyez deux fois successivement sur la touche **MONTEE** pour un court instant. Le tablier se déplace pour atteindre la position d'aération mémorisée.

## Paramétrage usine

### Paramétrage de l'interrupteur de codage:

Position inférieure → Fonction volet roulant

## Programmation

### Programmer les horaires de jour

Appuyez sur la touche MONTEE pendant au moins 6 secondes à l'heure de MONTEE désirée. Le témoin de contrôle clignote trois fois pour un court instant. Cet ordre de marche se reproduit maintenant toutes les 24 heures.

Appuyez sur la touche DESCENTE pendant au moins 6 secondes à l'heure de DESCENTE désirée. Le témoin de contrôle clignote trois fois pour un court instant. Cet ordre de marche se reproduit maintenant toutes les 24 heures.

### Effacer les horaires de jour

Appuyez sur la touche de remise à zéro pour effacer les horaires de MONTEE et de DESCENTE.



#### Remarque

**Vous pouvez effacer tous les horaires, positions intermédiaires et positions d'inversion/ fentes d'aération en appuyant sur la touche de remise à zéro (à l'aide d'un stylo à bille ou autre).**

### Programmer la position intermédiaire

Condition : Le volet roulant / store se trouve en position finale supérieure.

1. Appuyez sur la touche de programmation Position intermédiaire ▼ et maintenez-la enfoncée.
2. Appuyez en plus sur la touche DESCENTE jusqu'à ce que la position intermédiaire soit atteinte. Vous pouvez corriger avec la touche MONTEE ou avec la touche DESCENTE.
3. Lâcher la touche de programmation Position intermédiaire ▼. La position intermédiaire est maintenant mémorisée.

Le témoin de contrôle clignote 3 fois pour un court instant.

DE

GB

FR

NL



## Effacer les positions intermédiaires

1. Appuyez sur la touche de programmation Position intermédiaire ▼ pendant plus de 5 secondes. La position intermédiaire est maintenant effacée.

Le témoin de contrôle clignote 3 fois pour un court instant.

## Programmer la position aération/inversion

Condition : Le volet roulant / store se trouve en position finale supérieure.

1. Appuyez sur la touche de programmation Position aération/inversion ▲ et maintenez-la enfoncée.
2. Appuyez **en plus** sur la touche **MONTEE** jusqu'à ce que la position aération/inversion soit atteinte. Vous pouvez corriger avec la touche **MONTEE** ou avec la touche **DESCENTE**.
3. Lâcher la touche de programmation Position aération/inversion ▲. La position aération/inversion est maintenant mémorisée.

Le témoin de contrôle clignote 3 fois pour un court instant.

## Effacer la position aération/inversion

Appuyez sur la touche de programmation Position aération/inversion ▲ pendant plus de 5 secondes. La position aération/inversion est maintenant effacée.

Le témoin de contrôle clignote 3 fois pour un court instant.

## Caractéristiques techniques

Tension nominale	230-240 V AC / 50-60 Hz
Courant de commutation	5 A /250 V AC pour $\cos \varphi = 1$
Type de protection	IP 20
Classe de protection	II
Température ambiante admissible	0 bis +55 °C
Type de montage	Montage encastré Ø 58 mm montage mural Montage apparent dans boîte apparente appropriée

## Nettoyage

Nettoyez l'appareil seulement avec un chiffon humide. N'utilisez pas de produit de nettoyage, celui-ci pouvant avoir un effet agressif sur la matière plastique.

## Que faire si ... ?

Anomalie	Cause	Mesures à prendre
Le moteur ne marche pas.	Branchement incorrect.	Contrôler le branchement.
Le moteur marche dans le mauvais sens.	Branchement incorrect.	Remplacer les fils ▲ et ▼ du bloc d'alimentation.
Le MC42 n'exécute pas les ordres de déclenchement programmés.	Le curseur est en mode manuel.	Mettre le curseur en mode automatique.
	Les horaires de marche ne sont pas programmés.	Programmer les horaires de marche.

DE

GB

FR

NL





## Inhoudsopgave

Garantieverlening .....	34
Aanwijzingen voor de veiligheid .....	35
Verklaring van displays en toetsen .....	36
Algemeen .....	37
Gebruik volgens de voorschriften .....	37
Montage/Aansluiting .....	37
Verklaringen .....	39
Instelling rolluik of jaloezie .....	40
Functies .....	40
Fabrieksinstelling .....	41
Programmering .....	41
Technische gegevens .....	42
Reiniging .....	42
Wat te doen, als ...? .....	43

## Garantieverlening

Becker-Antriebe GmbH is van de garantieverlening en de productaansprakelijkheid bevrijd, wanneer zonder onze voorafgaande toestemming eigen bouwkundige constructie-wijzigingen zijn aangebracht en/of onvakkundige installaties worden doorgevoerd of in opdracht worden gegeven, die in strijd zijn met onze voorgeschreven montagerichtlijnen.

De verdere verwerker dient erop toe te zien dat alle voor het tot stand brengen van en het adviseren van de consument vereiste wettelijke en officiële voorschriften in acht worden genomen.

Dit product is onderhevig aan technische ontwikkelingen en verbeteringen. Voor de nadere productspecificaties verwijzen wij naar de actuele verkoopdocumentatie.

## Aanwijzingen voor de veiligheid



### Waarschuwing!

- Gevaar voor verwonding door elektrische schok.
- Aansluitingen op het 230 V elektriciteitsnet moeten door een geautoriseerd vakman worden uitgevoerd.
- Haal voor de montage de spanning van de aansluitkabel.
- Bij het aansluiten dienen de voorschriften van het plaatselijke energiebedrijf alsmede de bepalingen voor natte en droge ruimten volgens VDE 100 te worden aangehouden.
- Uitsluitend in droge ruimte gebruiken.
- Gebruik uitsluitend niet veranderde originele onderdelen van Becker
- Houd personen buiten het werkgebied van de installatie.
- Houd kinderen op afstand van besturingsapparaten.
- Neem de bepalingen in acht die specifiek voor uw land van toepassing zijn.
- Wanneer de installatie door één of meerdere apparaten wordt gestuurd, dan moet het bewegingsgebied van de installatie gedurende de bediening zichtbaar zijn.
- Apparaat bevat onderdelen die ingeslikt kunnen worden

DE

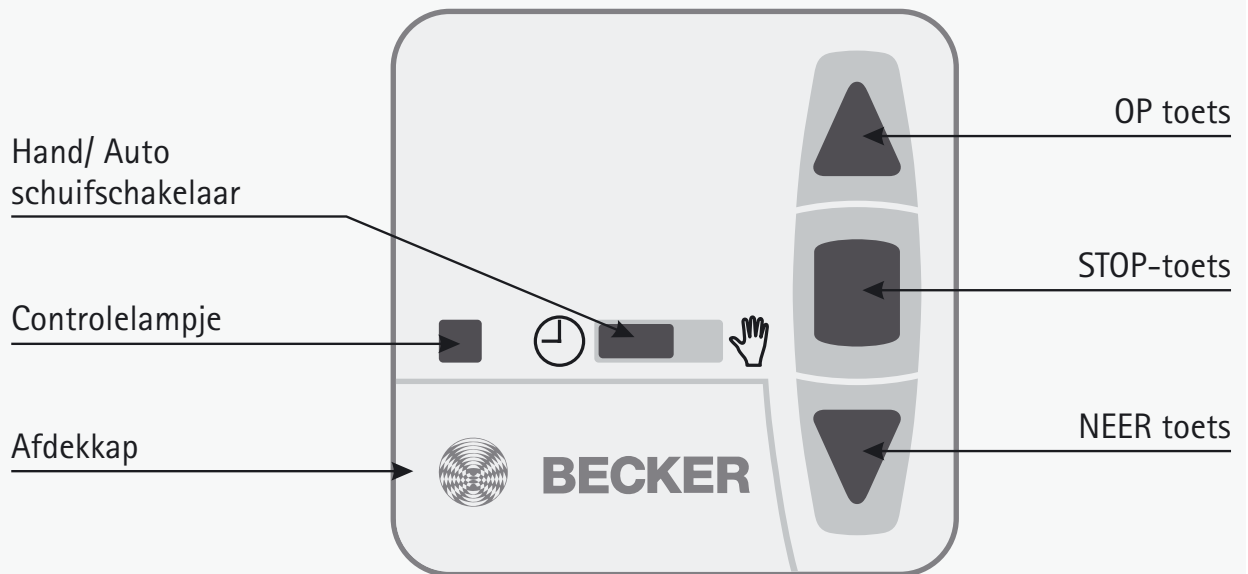
GB

FR

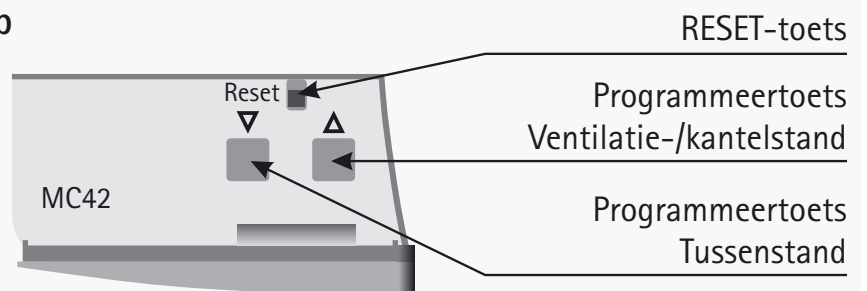
NL



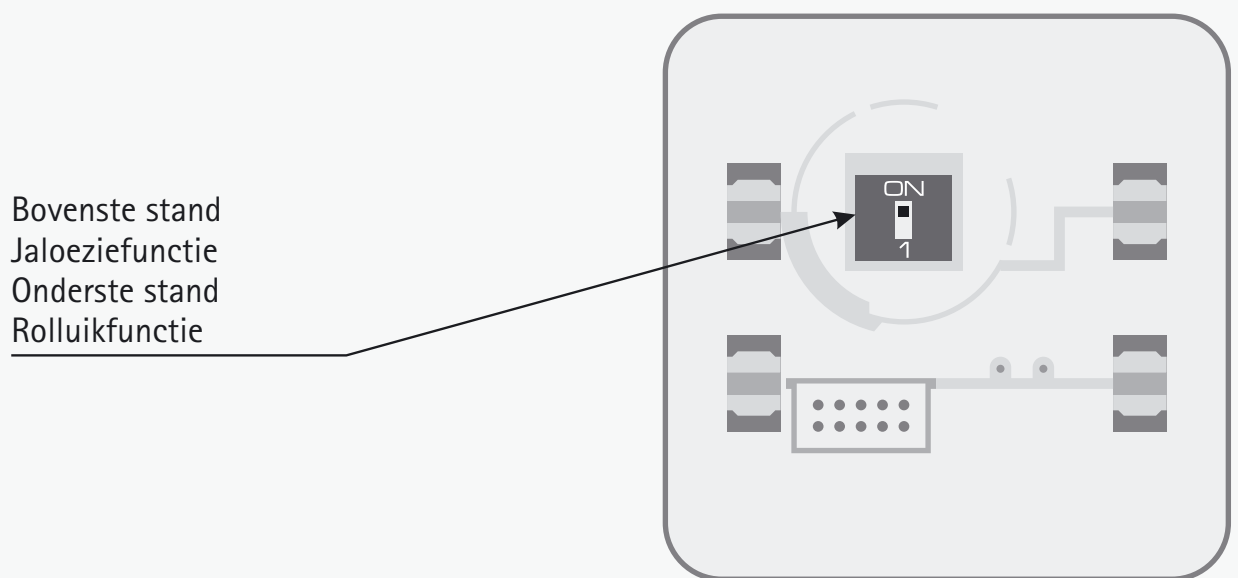
## Verklaring van displays en toetsen



### Toetsen onder afdekkap



### Codeerschakelaar (achterkant apparaat)



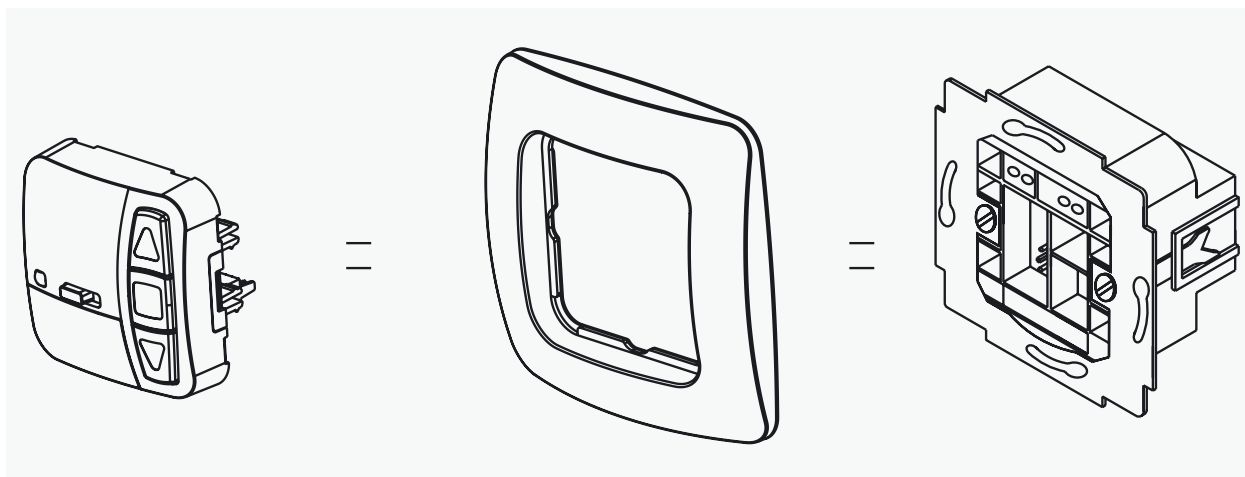
## Algemeen

MC42 stuurt de aandrijving automatisch op de door u geprogrammeerde tijden. Handmatige bediening van de MC42 is altijd mogelijk. Dit apparaat wordt gekenmerkt door eenvoudige bediening.

## Gebruik volgens de voorschriften

De MC42 mag uitsluitend worden gebruikt voor het aansturen van de rolluik- en jaloezie-installaties. Het aansluiten van vreemde apparaten moet gebeuren na ruggespraak met de vakhandel.

## Montage/Aansluiting



DE

GB

FR

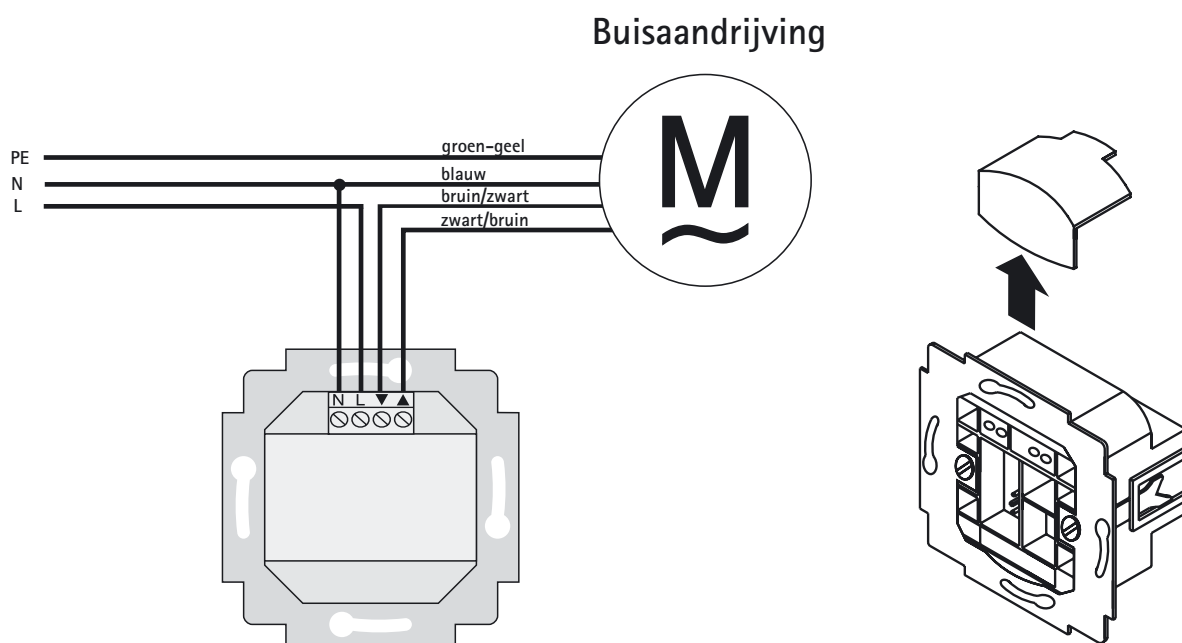
NL



### Waarschuwing!

- Gevaar voor verwonding door elektrische schok.
- Aansluiting uitsluitend door een geautoriseerde vakman!
- Wanneer meer dan één aandrijving via de TC52 wordt geregeld, ontkoppel dan aandrijvingen dan d.m.v. relais. Deze ontkoppeling vervalt bij Becker aandrijvingen met elektronische eindschakelaar.
- Let op de schakelstroom van het apparaat.

1. Sluit de voeding van de MC42 als volgt aan:



2. Plaats de beschermkap weer op de voeding.
3. Bevestig de voeding in het stopcontact.
4. Plaats het bedieningsgedeelte in het frame en steek het bedieningsgedeelte in de voeding.

## Verklaringen

### Hand/ Auto schuifschakelaar

In de stand „Hand“ van de schuifschakelaar worden uitsluitend handmatige commando's uitgevoerd (bijv.: OP, STOP, NEER met een druk op de toets).

In de stand „Auto“ van de schuifschakelaar worden automatische commando's uitgevoerd (tijd)

### Controlelampje

Bevestigt de looptijdstelling door 3 x te knipperen.

### Selectie rolluik/jaloezie.

Gebruik de codeerschakelaar op de achterzijde van het apparaat om de rolluik- of jaloeziefunctie in te stellen.

Bij de rolluikfunctie loopt het rolluik na het activeren van een richtingstoets zelfstandig.

### Reset-toets

Door het indrukken van de reset-toets (met een ballpoint of iets dergelijks) worden alle looptijden, en wordt de tussenstand en de ventilatie-/kantelstand gewist.

### Tussenpositie

De TUSSENPOSITIE is een vrij te kiezen stand van het rolluik / de jaloezie tussen de bovenste en onderste eindstand. Het rolluik/de jaloezie kan na het programmeren vanuit de bovenste positie in de tussenstand worden gezet.

Druk daartoe twee maal kort na elkaar op de NEER-toets

### Ventilatie/Kantelen

De ventilatie-/kantelstand is een vrij te kiezen stand van het rolluik/de jaloezie tussen de bovenste en onderste eindstand. Gebruik deze functie om het rolluik uit de onderste stand zo ver omhoog te laten lopen dat de ventilatiespleet wordt geopend. Bij de jaloezie worden de lamellen gedraaid.

Druk daartoe twee maal kort achter elkaar op de OP-toets

DE

GB

FR

NL



## Instelling rolluik of jaloezie

Gebruik een codeerschakelaar op de achterzijde van het bedieningsgedeelte om de rolluik-of jaloeziefunctie in te stellen.

## Functies

### Functies in handmatig bedrijf

- OP, STOP, NEER
- TUSSENPOSITIE
- Ventilatie-/kantelstand

### Functies in automatisch bedrijf

- OP, STOP, NEER
- Tussenpositie
- Ventilatie-/kantelstand
- Klokfunctie

### In kantelstand zetten (jaloezie)

Bij de jaloeziefunctie gaat de jaloezie in de tipstand om een nauwkeurige positionering van de lamellen mogelijk te maken. Wanneer een richtingstoets langer dan 1 seconde wordt ingedrukt dan loopt de jaloezie zelfstandig.

Na het zetten in de geprogrammeerde tussenstand wordt automatisch een kanteling van de lamellen uitgevoerd (wanneer de kantelstand werd geprogrammeerd).

### In de tussenstand zetten

Uitsluitend vanuit de bovenste eindstand in de tussenstand zetten of programmeren. Druk twee maal kort na elkaar op de **NEER**-toets. De raambekleding loopt naar de opgeslagen tussenstand.

### In de ventilatiestand zetten

Uitsluitend vanuit de onderste in de ventilatiestand zetten of programmeren. Druk twee maal kort achter elkaar op de **OP**-toets. De raambekleding loopt naar de opgeslagen ventilatiestand.



## Fabrieksinstelling

Instelling codeerschakelaar:  
Onderste stand → Rolluikbedrijf

## Programmering

### Programmeren van de schakeltijden

Op de gewenste OPEN-tijd drukt u de OP-toets ten minste 6 seconden lang in. De zendcontrole knippert drie keer kort. Dit commando wordt om de 24 uur herhaald.

Op de gewenste OMLAAG-tijd drukt u de NEER-toets ten minste 6 seconden lang in. Het zendcontrollampje knippert drie keer kort. Dit commando wordt om de 24 uur herhaald.

### Wissen van de schakeltijden

Om de OP- en NEER-tijd te wissen, druk de reset-toets.



#### Opmerking

Door indrukken van de reset-toets (met een balpen of dergelijke) worden alle commando's, tussenposities en omkeerpositie/ventilatiestand gewist.

### Tussenstand programmeren

Voorwaarde: het rolluik / de jaloezie bevindt zich in de bovenste eindstand.

1. Druk de programmeertoets Tussenstand ▼ in en houd deze ingedrukt.
2. Druk bovendien de NEER-toets in tot de gewenste tussenstand is bereikt. Met de OP-toets of NEER-toets kunnen correcties worden uitgevoerd.
3. Laat de programmeertoets Tussenstand ▼ los. De tussenstand is nu opgeslagen. Het controlelampje gaat 3 x kort knipperen.

DE

GB

FR

NL



### Tussenposities wissen

1. Druk langer dan 5 seconden op de programmeertoets Tussenstand ▼. De tussenstand is nu gewist.

Het controlelampje gaat 3 x kort knipperen.

### Ventilatie-/kantelstand programmeren

Voorwaarde: het rolluik / de jaloezie bevindt zich in de onderste eindstand.

1. Druk op de programmeertoets Ventilatie-/kantelstand ▲ en houdt deze ingedrukt.
2. Druk **bovendien** de **OP**-toets in tot de gewenste ventilatie-/kantelstand is bereikt. Met de **OP**-toets of **NEER**-toets kunnen correcties worden uitgevoerd.
3. Laat de programmeertoets Ventilatie-/kantelstand ▲ los. De Ventilatie-/kantelstand is nu opgeslagen.

Het controlelampje gaat 3 x kort knipperen.

### Ventilatie-/kantelstand wissen

Druk langer dan 5 seconden op de programmeertoets Ventilatie-/kantelstand ▲. De Ventilatie-/kantelstand is nu gewist.

Het controlelampje gaat 3 x kort knipperen.

## Technische gegevens

Nominale spanning	230-240 V AC / 50-60 Hz
Schakelstroom	5 A / 250 V AC bij $\cos \varphi = 1$
Aard van de beveiliging	IP 20
Veiligheidsklasse	II
Toegelaten omgevingstemperatuur	0 bis +55 °C
Soort montage	Inbouw Ø 58 mm wandinbouw Opbouw in bijpassende AP-behuizing

## Reiniging

Reinig het apparaat uitsluitend met een vochtige doek. Gebruik geen reinigingsmiddelen aangezien deze kunststof kunnen aantasten.

## Wat te doen, als ...?

Storing	Oorzaak	Verhelpen
Aandrijving loopt niet	Verkeerde aansluiting	Aansluiting controleren
Aandrijving loopt in de verkeerde richting.	Verkeerde aansluiting	Bedrading ▲ en ▼ aan voeding omwisselen.
De MC42 voert de ingestelde schakelopdrachten niet goed uit.	De schuifschakelaar staat op handbediening. Looptijden zijn niet geprogrammeerd.	Zet de schuifschakelaar op automatische bediening. Looptijden programmeren.

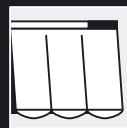
DE

GB

FR

NL





Becker-Antriebe GmbH  
35764 Sinn/Germany



**BECKER**