

AIPHONE

KJKF (130220)

**Platine inox avec clavier pour
kits JKS1ADF,JKS1AEDF et platine
JKDVF**



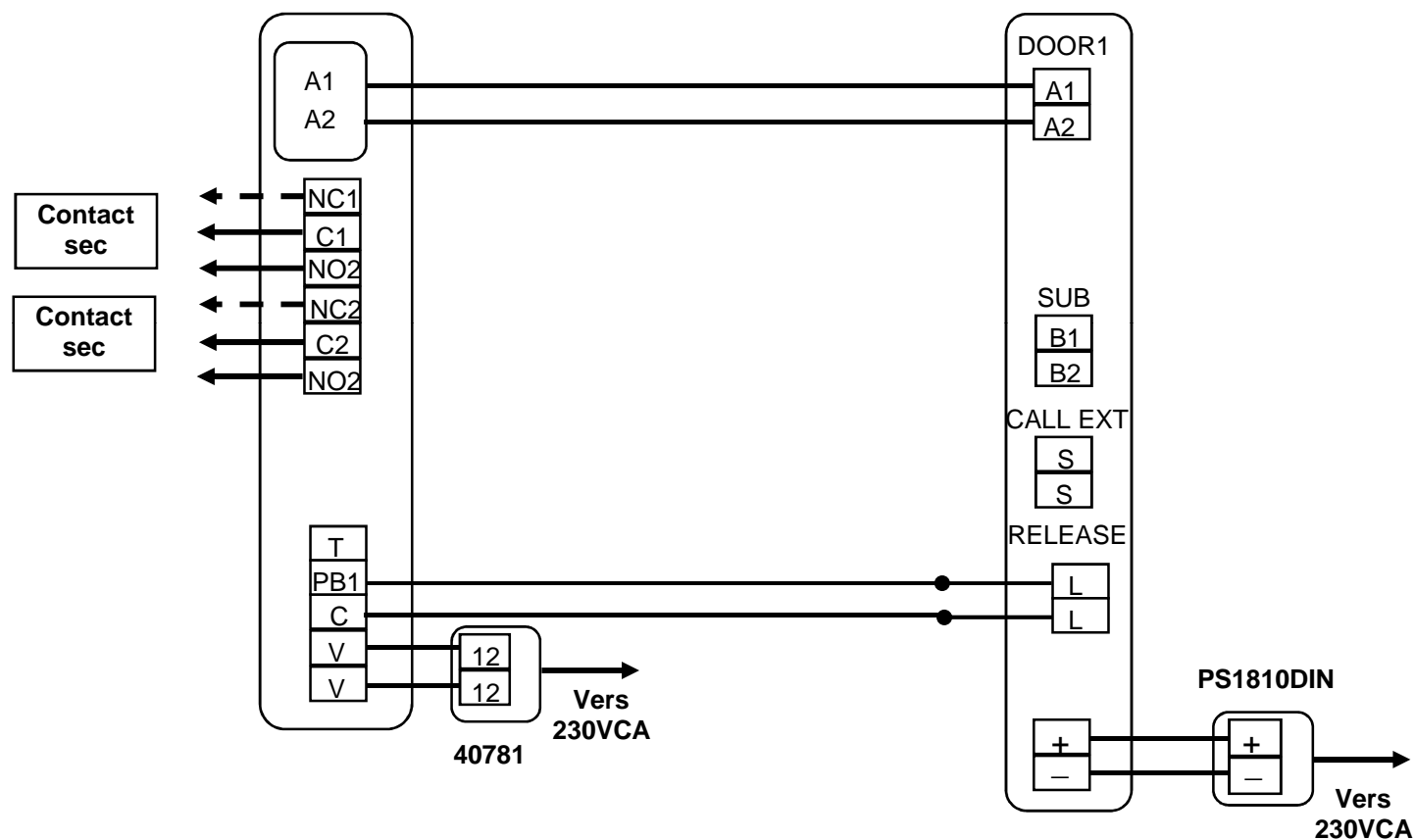
NOTICE D'INSTALLATION

Raccordement du Kit JKS1AEDF avec KJKF



KJKF +JKDVF

JK1MED



Nota: Attention ,ne pas utiliser l'alimentation PS1810DIN pour alimenter votre gâche ou votre ventouse.

Montage

Enlever la face inox de la platine JKDVF, positionner les 4 entretoises plastique sur les goujons de votre KJKF. Mettre le module JKDVF contre la face inox de la platine, et fixer le à l'aide des 4 écrous .

Pour le câblage de vos accessoires d'ouverture et les spécifications du clavier vous reportez à la notice AC10U

Imprimé à
Lisses-Evry
FRANCE